

Systemes Dell™ PowerEdge™ 1950

# Manuel du propriétaire

## Remarques, avis et précautions



**REMARQUE** : une REMARQUE indique des informations importantes qui peuvent vous aider à mieux utiliser votre ordinateur.



un AVIS vous avertit d'un risque de dommage matériel ou de perte de données et vous indique comment éviter le problème.



**PRÉCAUTION** : une PRÉCAUTION indique un risque potentiel d'endommagement du matériel, de blessure corporelle ou de mort.

---

**Les informations contenues dans ce document peuvent être modifiées sans préavis.**

© 2009 Dell Inc. Tous droits réservés.

La reproduction de ce document de quelque manière que ce soit sans l'autorisation écrite de Dell Inc. est strictement interdite.

Marques utilisées dans ce document : *Dell*, le logo *DELL*, *Inspiron*, *Dell Precision*, *Dimension*, *OptiPlex*, *Latitude*, *PowerEdge*, *PowerVault*, *PowerApp*, *Dell OpenManage* et *Dell XPS* sont des marques de Dell Inc. ; *Intel*, *Pentium*, *Xeon* et *Celeron* sont des marques déposées de Intel Corporation ; *Microsoft* et *Windows* sont des marques déposées de Microsoft Corporation.

Tous les autres noms de marques et marques commerciales utilisés dans ce document se rapportent aux sociétés propriétaires des marques et des noms de ces produits. Dell Inc. décline tout intérêt dans l'utilisation des marques déposées et des noms de marques ne lui appartenant pas.

Modèle EMU01

Août 2009 P/N HH176 A02

# Sommaire

## 1 Présentation du système

Autres informations utiles . . . . .	9
Fonctions du système accessibles au démarrage . . . . .	10
Voyants et caractéristiques du panneau avant . . . . .	11
Codes des voyants de disques durs . . . . .	13
Voyants et caractéristiques du panneau arrière . . . . .	14
Connexion de périphériques externes . . . . .	15
Codes du voyant d'alimentation . . . . .	15
Codes des voyants de NIC . . . . .	16
Messages d'état affichés sur l'écran LCD . . . . .	17
Résolution des problèmes décrits par les messages d'état de l'écran LCD	26
Suppression des messages d'état de l'écran LCD . . . . .	26
Messages système . . . . .	27
Messages d'avertissement . . . . .	34
Messages de diagnostic . . . . .	34
Messages d'alerte . . . . .	34

## 2 Utilisation du programme de configuration du système

Accès au programme de configuration du système . . . . .	35
Réponse aux messages d'erreur . . . . .	35
Utilisation du programme de configuration du système . . . . .	36
Options du programme de configuration du système . . . . .	36
Écran principal . . . . .	36
Écran CPU Information (Informations sur le processeur) . . . . .	39
Écran Integrated Devices (Périphériques intégrés) . . . . .	41
Écran System Security (Sécurité du système) . . . . .	42
Écran Exit (Quitter) . . . . .	43
Mot de passe du système et mot de passe de configuration . . . . .	44

Utilisation du mot de passe du système . . . . .	44
Utilisation du mot de passe de configuration. . . . .	46
Désactivation d'un mot de passe oublié . . . . .	48
Configuration du contrôleur BMC. . . . .	48
Accès au module de configuration BMC. . . . .	48
Options du module de configuration du contrôleur BMC . . . . .	48

### 3 Installation des composants du système

Outils recommandés . . . . .	50
Intérieur du système . . . . .	50
Retrait et réinstallation du cadre avant . . . . .	52
Ouverture et fermeture du système . . . . .	53
Ouverture du système. . . . .	53
Fermeture du système . . . . .	54
Modules de ventilation. . . . .	55
Retrait d'un module de ventilation . . . . .	55
Remplacement d'un module de ventilation. . . . .	56
Dépose du guide de ventilateur en plastique. . . . .	57
Repose du guide de ventilateur en plastique. . . . .	57
Carénages de refroidissement . . . . .	58
Carénage de refroidissement de la carte système . . . . .	58
Carénage de refroidissement de la mémoire. . . . .	59
Blocs d'alimentation . . . . .	60
Retrait d'un bloc d'alimentation . . . . .	61
Réinstallation d'un bloc d'alimentation. . . . .	62
Retrait d'un cache de bloc d'alimentation . . . . .	63
Installation d'un cache de bloc d'alimentation. . . . .	63
Carte contrôleur SAS fille . . . . .	63
Retrait d'une carte contrôleur SAS fille . . . . .	63
Installation d'une carte contrôleur fille SAS ou RAID SAS. . . . .	63
Pile RAID . . . . .	66
Cartes d'extension . . . . .	67
Consignes d'installation des cartes d'extension. . . . .	68

Installation d'une carte d'extension . . . . .	68
Retrait d'une carte d'extension. . . . .	69
Configuration du périphérique d'amorçage . . . . .	70
Configuration du lecteur d'amorçage . . . . .	70
Mémoire système . . . . .	70
Consignes générales d'installation des barrettes de mémoire . . . . .	71
Configurations de mémoire entraînant une dégradation des performances . . . . .	71
Prise en charge d'une mémoire de réserve . . . . .	72
Prise en charge de la mise en miroir de la mémoire . . . . .	72
Installation de barrettes de mémoire. . . . .	73
Retrait de barrettes de mémoire . . . . .	74
Activation du moteur TOE sur le NIC intégré . . . . .	75
Processeurs. . . . .	75
Retrait du processeur. . . . .	75
Installation d'un processeur . . . . .	78
Carte RAC . . . . .	79
Installation d'une carte RAC . . . . .	79
Dépose de la carte RAC et des câbles . . . . .	80
Lecteur optique. . . . .	81
Retrait du plateau du lecteur optique. . . . .	81
Installation du plateau du lecteur optique . . . . .	82
Disques durs . . . . .	82
Avant de commencer . . . . .	82
Retrait d'un cache de lecteur. . . . .	84
Installation d'un cache de lecteur . . . . .	84
Installation d'un disque dur enfichable à chaud . . . . .	85
Réinstallation d'un support de disque dur . . . . .	87
Retrait d'un lecteur du support de disque dur . . . . .	87
Installation d'un disque dur SAS dans un support SATAu . . . . .	87
Installation d'un disque dur SATA dans un support SATA . . . . .	88
Installation d'un disque dur SATA et d'une carte intermédiaire dans un support SATAu . . . . .	89
Carte de montage pour cartes d'extension. . . . .	91
Retrait d'une carte de montage pour cartes d'extension . . . . .	91
Installation d'une carte de montage pour cartes d'extension . . . . .	93

Carte de fond de panier . . . . .	93
Retrait de la carte de fond de panier . . . . .	93
Installation de la carte de fond de panier . . . . .	95
Carte latérale . . . . .	95
Retrait de la carte latérale . . . . .	95
Installation de la carte latérale . . . . .	96
Pile du système. . . . .	96
Remplacement de la pile du système. . . . .	96
Assemblage du panneau de commande (maintenance uniquement) . . . . .	98
Retrait du panneau de commande . . . . .	98
Installation du panneau de commande. . . . .	99
Carte système (maintenance uniquement). . . . .	100
Retrait de la carte système . . . . .	100
Installation de la carte système. . . . .	102

## 4 Dépannage du système

La sécurité d'abord, pour vous et pour le système . . . . .	103
Routine de démarrage . . . . .	103
Vérification du matériel . . . . .	104
Résolution des conflits d'attribution d'IRQ . . . . .	104
Dépannage des connexions externes . . . . .	105
Dépannage du sous-système vidéo . . . . .	105
Dépannage du clavier . . . . .	106
Dépannage de la souris. . . . .	106
Dépannage des fonctions d'E-S de base . . . . .	107
Dépannage d'un périphérique d'E-S série . . . . .	107
Dépannage d'un périphérique USB . . . . .	107
Dépannage d'un NIC . . . . .	108
Dépannage d'un système mouillé . . . . .	109
Dépannage d'un système endommagé. . . . .	110
Dépannage de la pile du système . . . . .	111
Dépannage des blocs d'alimentation. . . . .	112

Dépannage des problèmes de refroidissement du système . . . . .	113
Dépannage d'un ventilateur . . . . .	113
Dépannage de la mémoire système . . . . .	114
Dépannage d'un lecteur optique . . . . .	115
Dépannage d'un disque dur . . . . .	116
Dépannage d'une carte contrôleur fille SAS ou RAID SAS . . . . .	118
Dépannage des cartes d'extension . . . . .	119
Dépannage des microprocesseurs . . . . .	120

## 5 Exécution des diagnostics du système

Utilisation des diagnostics de Server Administrator . . . . .	123
Fonctionnalités des diagnostics du système. . . . .	123
Quand utiliser les diagnostics du système. . . . .	124
Exécution des diagnostics du système. . . . .	124
Options de test des diagnostics du système . . . . .	124
Utilisation des options de test personnalisées. . . . .	125
Sélection de périphériques à tester . . . . .	125
Sélection d'options de diagnostic . . . . .	125
Visualisation des informations et des résultats . . . . .	125

## 6 Cavaliers et connecteurs

Cavaliers de la carte système . . . . .	127
Désactivation d'un mot de passe oublié . . . . .	129
Connecteurs de la carte système. . . . .	130
Connecteurs de la carte de fond de panier SAS/SATA . . . . .	132
Composants et bus PCI de la carte de montage pour cartes d'extension . . . . .	134
Connecteurs de la carte SAS latérale . . . . .	135

## 7 Obtention d'aide

Assistance technique . . . . .	137
Services en ligne . . . . .	138
Service AutoTech . . . . .	138
Service d'état des commandes automatisé . . . . .	139
Service de support technique . . . . .	139
Service Dell de formation et de certification pour les entreprises . . . . .	139
Problèmes liés à votre commande . . . . .	139
Informations produit . . . . .	139
Renvoi d'articles pour une réparation sous garantie ou un remboursement sous forme de crédit . . . . .	140
Avant d'appeler . . . . .	140
Contacteur Dell . . . . .	142

<b>Glossaire . . . . .</b>	<b>161</b>
----------------------------	------------

<b>Index . . . . .</b>	<b>171</b>
------------------------	------------



# Présentation du système

Cette section décrit les caractéristiques essentielles au fonctionnement du système (matériel, micrologiciel et interface logicielle). Les connecteurs situés sur les panneaux avant et arrière du système permettent au système de bénéficier d'une connectivité optimale et de nombreuses possibilités d'extension. Le micrologiciel, le système d'exploitation et les applications gèrent le système ainsi que l'état des composants. Ils vous alertent lorsqu'un incident survient. Les informations concernant l'état du système peuvent être transmises par les éléments suivants :

- Voyants des panneaux avant et arrière
- Messages d'état affichés sur l'écran LCD
- Messages du système
- Messages d'avertissement
- Messages de diagnostic
- Messages d'alerte


Cette section décrit chaque type de message, répertorie les causes possibles et les mesures à prendre pour résoudre les problèmes indiqués. Les voyants et les caractéristiques du système sont présentés dans cette section.

## Autres informations utiles



**PRÉCAUTION** : le *Guide d'informations sur le produit* contient d'importantes informations se rapportant à la sécurité et aux réglementations. Les informations sur la garantie se trouvent soit dans ce document, soit à part.

- Le document *Instructions d'installation du rack* ou le *Guide d'installation du rack* fournis avec la solution rack décrivent l'installation du système.
- Le *Guide de mise en route* décrit les caractéristiques du système, les procédures de configuration et les spécifications techniques.
- Les CD fournis avec le système contiennent des documents et des outils relatifs à la configuration et à la gestion du système.
- La documentation du logiciel de gestion de systèmes comprend des renseignements sur les fonctionnalités, les spécifications, l'installation et le fonctionnement de base du logiciel.
- La documentation du système d'exploitation décrit comment installer (au besoin), configurer et utiliser le système d'exploitation.

- La documentation fournie avec les composants achetés séparément contient des informations permettant de configurer et d'installer ces options.
- Des mises à jour sont parfois fournies avec le système. Elles décrivent les modifications apportées au système, aux logiciels ou à la documentation.
  -  **REMARQUE** : vérifiez toujours si des mises à jour sont disponibles sur le site [support.dell.com](http://support.dell.com) et lisez-les en premier, car elles remplacent souvent les informations contenues dans les autres documents.
- Des notes de version ou des fichiers lisez-moi (readme) sont parfois fournis ; ils contiennent des mises à jour de dernière minute apportées au système ou à la documentation, ou des documents de référence technique avancés destinés aux utilisateurs expérimentés ou aux techniciens.

## Fonctions du système accessibles au démarrage

Le tableau 1-1 décrit certaines touches pouvant être utilisées lors du démarrage pour accéder aux caractéristiques du système. Si le système d'exploitation commence à se charger alors que vous n'avez pas encore appuyé sur la touche voulue, laissez-le finir de démarrer, puis arrêtez-le et réessayez.

Tableau 1-1. Touches d'accès aux fonctions du système

Touche(s)	Description
<F2>	Permet d'accéder au programme de configuration du système. Voir "Utilisation du programme de configuration du système", à la page 35.
<F10>	Permet d'accéder au programme de diagnostic du système. Voir "Exécution des diagnostics du système", à la page 124.
<Ctrl+E>	Ouvre l'utilitaire de gestion du contrôleur BMC (BaseBoard Management Controller), qui permet d'accéder au journal d'événements du système (SEL). Voir le document <i>BMC User's Guide</i> (Guide d'utilisation du contrôleur BMC) pour plus d'informations sur la configuration et l'utilisation de ce contrôleur.
<Ctrl+C>	Ouvre l'utilitaire de configuration SAS. Consultez le guide d'utilisation de la carte SAS pour plus d'informations.
<Ctrl+R>	Ouvre l'utilitaire de configuration RAID, qui permet de configurer une carte RAID en option. Pour plus d'informations, consultez la documentation de la carte RAID.
<Ctrl+S>	Cette option s'affiche uniquement si le support PXE est activé dans le programme de configuration du système (voir "Écran Integrated Devices (Périphériques intégrés)", à la page 41). La combinaison de touches permet de configurer les paramètres du NIC pour le démarrage PXE. Pour plus d'informations, consultez la documentation du NIC intégré.
<Ctrl+D>	Si vous installez le contrôleur DRAC (Dell Remote Access Controller) en option, cette combinaison de touches permet d'accéder aux paramètres de configuration correspondants. Consultez le guide d'utilisation du contrôleur DRAC pour plus d'informations sur la configuration et l'utilisation de ce contrôleur.

## Voyants et caractéristiques du panneau avant

La figure 1-1 présente les boutons, les voyants et les connecteurs situés derrière le cadre de rack (en option) du panneau avant.

Figure 1-1. Voyants et caractéristiques du panneau avant

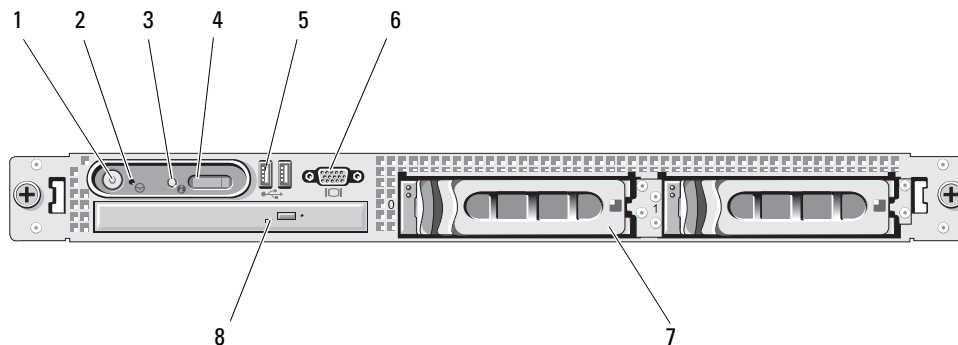


Tableau 1-2. Voyants, boutons et connecteurs du panneau avant






N°	Voyant, bouton ou connecteur	Icône	Description
1	Voyant de mise sous tension, bouton d'alimentation		Le bouton d'alimentation contrôle la sortie du bloc d'alimentation en CC qui alimente le système. <b>REMARQUE</b> : si vous éteignez un ordinateur utilisant un système d'exploitation conforme ACPI en appuyant sur le bouton d'alimentation, le système peut effectuer un arrêt normal avant que l'alimentation ne soit coupée. Si le système d'exploitation n'est pas conforme ACPI, une pression sur le bouton d'alimentation l'éteint immédiatement.
2	Bouton NMI		Utilisé pour la résolution de certains problèmes liés aux logiciels et aux pilotes de périphériques avec certains systèmes d'exploitation. Pour l'activer, utilisez la pointe d'un trombone.  Utilisez-le uniquement si un technicien de support qualifié vous demande de le faire, ou si cela est préconisé dans la documentation du système d'exploitation.

Tableau 1-2. Voyants, boutons et connecteurs du panneau avant (*suite*)

N°	Voyant, bouton ou connecteur	Icône	Description
3	Bouton d'identification du système		Les boutons d'identification des panneaux avant et arrière peuvent servir à identifier un système spécifique au sein d'un rack. Si on appuie sur un de ces boutons, les voyants bleus d'état du système avant et arrière clignotent jusqu'à ce que l'utilisateur appuie de nouveau sur l'un des boutons.
4	Écran LCD		<p>Affiche l'ID du système, des informations d'état et des messages d'erreur.</p> <p>L'écran LCD s'allume lorsque le système fonctionne normalement. Les logiciels de gestion de systèmes, tout comme les boutons d'identification situés à l'avant et à l'arrière du système, peuvent faire clignoter l'écran LCD en bleu pour identifier un système spécifique.</p> <p>L'écran LCD s'allume en orange si le système a un problème de bloc d'alimentation, de ventilateur, de température ou de disque dur qui doit être traité.</p> <p><b>REMARQUE</b> : si le système est connecté à l'alimentation en CA et si une erreur a été détectée, l'écran LCD s'allume en orange, que le système soit allumé ou non.</p>
5	Connecteurs USB (2)		Connectent des périphériques compatibles USB 2.0 au système.
6	Connecteur vidéo		Permet de connecter un moniteur au système.
7	Disques durs (en option)		Quatre lecteurs de 2,5 pouces ou deux lecteurs de 3,5 pouces (représentés dans l'illustration).
8	Lecteur optique (en option)		Un lecteur optique slim (en option)

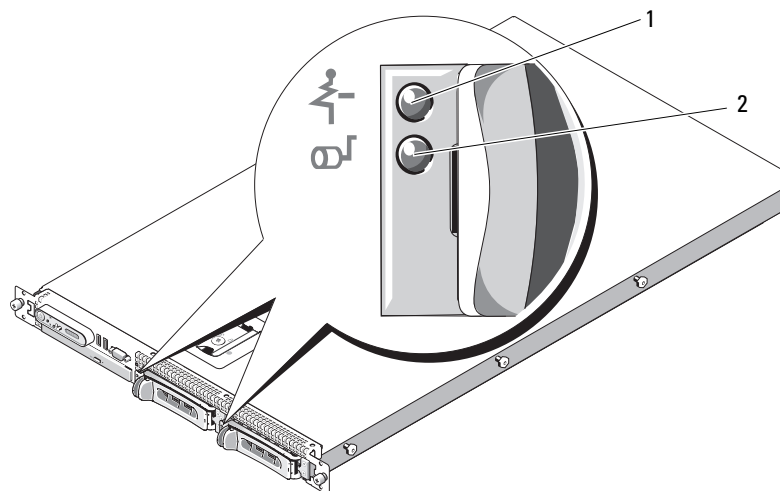


**REMARQUE** : les périphériques DVD sont uniquement des périphériques de données.

## Codes des voyants de disques durs

Si les disques durs sont paramétrés pour une configuration RAID (via la carte RAID SAS fille disponible en option), leur état est indiqué par deux voyants situés sur chaque support de disque dur. Voir la figure 1-2 et le tableau 1-3. Le micrologiciel du fond de panier SAS contrôle le voyant de marche/panne du lecteur.

Figure 1-2. Voyants des disques durs



1 Voyant d'état du lecteur (vert et orange) 2 Voyant d'activité du lecteur (vert)

Le tableau 1-3 répertorie les codes des voyants des disques durs. Des codes différents apparaissent si des événements surviennent sur les lecteurs du système. Par exemple, si un disque dur tombe en panne, le code “lecteur en panne” apparaît. Lorsque vous avez sélectionné le lecteur à retirer, le code “préparation du lecteur pour le retrait” apparaît, suivi du code “lecteur prêt à être inséré ou retiré”. Une fois le lecteur de rechange installé, le code “préparation du lecteur pour utilisation” apparaît, suivi du code “lecteur en ligne”.



**REMARQUE** : pour les configurations autres que RAID, seul le voyant d'activité est actif. Le voyant d'état reste éteint.

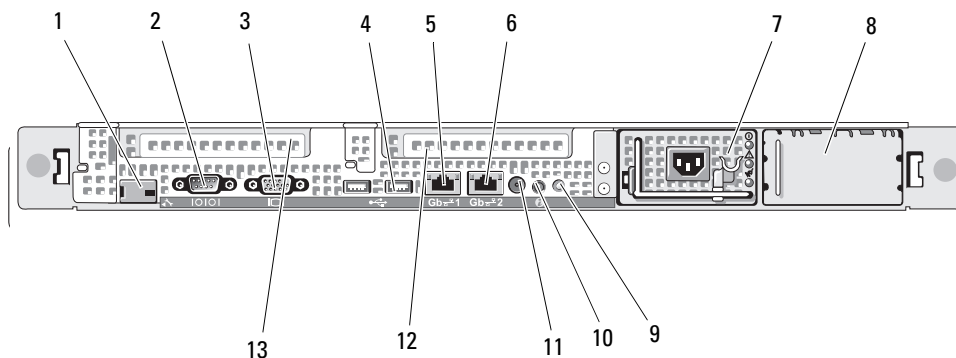
Tableau 1-3. Codes des voyants de disques durs RAID

Signification	Comportement du voyant d'état
Identification de l'unité/ Préparation au retrait	Clignotement vert deux fois par seconde
Lecteur prêt à être inséré ou retiré	Éteint
Panne anticipée du lecteur	Clignotement vert, orange, puis extinction
Disque défectueux	Clignotement orange quatre fois par seconde
Disque en cours de reconstruction	Vert, clignotement lent
Lecteur en ligne	Vert fixe
Reconstruction annulée	Clignotement vert pendant trois secondes, puis orange pendant trois secondes, puis extinction pendant six secondes

## Voyants et caractéristiques du panneau arrière

La figure 1-3 présente les boutons, les voyants et les connecteurs situés sur le panneau arrière du système.

Figure 1-3. Voyants et caractéristiques du panneau arrière



- |    |   |    |  |    |                                      |
|----|---|----|--|----|--------------------------------------|
| 1  | Contrôleur d'accès à distance (en option) | 2  | Connecteur série                       | 3  | Connecteur vidéo                     |
| 4  | Connecteurs USB (2)                       | 5  | Connecteur NIC1                        | 6  | Connecteur NIC2                      |
| 7  | Bloc d'alimentation 1                     | 8  | Bloc d'alimentation 2                  | 9  | Voyant d'état du système (en option) |
| 10 | Bouton d'identification du système        | 11 | Connecteur du voyant d'état du système | 12 | Logement d'extension PCI 2 (gauche)  |
| 13 | Logement d'extension PCI 1 (central)      |    |  |    |                                      |

## Connexion de périphériques externes

Appliquez les consignes suivantes lorsque vous connectez des périphériques externes au système :

- La plupart des périphériques doivent être reliés à un connecteur spécifique et requièrent l'installation de pilotes pour pouvoir fonctionner correctement. Les pilotes sont généralement fournis avec le système d'exploitation ou avec le périphérique lui-même. Consultez la documentation du périphérique pour obtenir des instructions spécifiques sur l'installation et la configuration.
- Connectez toujours les périphériques externes lorsque le système est éteint. Ensuite, allumez les périphériques externes avant le système, à moins que la documentation du périphérique ne stipule le contraire.

Pour plus d'informations sur chaque connecteur, voir “Cavaliers et connecteurs”, à la page 127. Pour plus d'informations sur l'activation, la désactivation et la configuration des ports d'E-S et des connecteurs, voir “Utilisation du programme de configuration du système”, à la page 35.

## Codes du voyant d'alimentation

Le bouton d'alimentation du panneau avant contrôle la mise sous tension des blocs d'alimentation du système. Le voyant correspondant peut fournir des informations sur l'état de l'alimentation (voir la figure 1-1). Le tableau 1-4 répertorie les codes de ce voyant.

Tableau 1-4. Codes du voyant d'alimentation

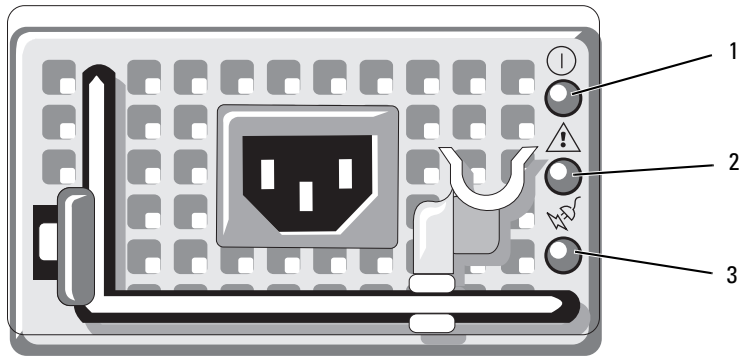
Voyant	Fonction
Allumé	Indique que le système est alimenté et opérationnel.
Éteint	Indique que le système n'est pas alimenté.

Les voyants des blocs d'alimentation indiquent si le système est alimenté ou si une panne d'alimentation s'est produite (voir la figure 1-4).

Tableau 1-5. Voyants du bloc d'alimentation

Voyant	Fonction
État du bloc d'alimentation	Un voyant vert indique que le bloc d'alimentation fonctionne normalement.
Panne du bloc d'alimentation	Un voyant orange indique qu'un incident lié au bloc d'alimentation s'est produit.
État de l'alimentation en CA	Un voyant vert indique qu'une source de courant alternatif valide est reliée au bloc d'alimentation.

Figure 1-4. Voyants des blocs d'alimentation



1 Voyant d'état du bloc d'alimentation

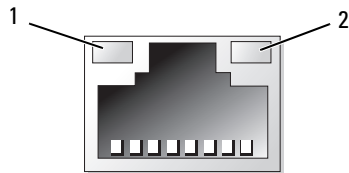
2 Voyant de panne du bloc d'alimentation

3 Voyant d'état de l'alimentation en CA

## Codes des voyants de NIC

Chaque NIC du panneau arrière est associé à un voyant qui fournit des informations sur l'activité du réseau et l'état du lien. Voir la figure 1-5. Le tableau 1-6 répertorie les codes des voyants de NIC.

Figure 1-5. Voyants de NIC



1 Voyant de lien

2 Voyant d'activité

Tableau 1-6. Codes des voyants de NIC


Voyant	Code du voyant
Les voyants de lien et d'activité sont éteints.	Le NIC n'est pas connecté au réseau.
Le voyant de lien est vert.	Le NIC est connecté à un périphérique valide sur le réseau.
Le voyant d'activité clignote en orange.	Des données sont en cours d'envoi ou de réception sur le réseau.



## Messages d'état affichés sur l'écran LCD

L'écran LCD du panneau de commande affiche des messages d'état indiquant si le système fonctionne correctement ou s'il requiert une intervention.

Il s'allume en bleu en cas de fonctionnement normal et en orange si une erreur est détectée. Dans ce dernier cas, il affiche un message comprenant un code d'état suivi d'un texte descriptif. Le tableau 1-7 répertorie les messages d'état qui peuvent s'afficher sur l'écran LCD et indique leur cause probable. Les messages de l'écran LCD se rapportent aux événements enregistrés dans le journal d'événements du système. Pour plus d'informations sur ce journal et sur la configuration des paramètres de gestion du système, consultez la documentation du logiciel de gestion de systèmes.

 **PRÉCAUTION** : seuls les techniciens de maintenance qualifiés sont habilités à retirer le capot du système pour accéder aux composants internes. Consultez le *Guide d'informations sur le produit* pour obtenir des informations détaillées sur les consignes de sécurité, les interventions dans l'ordinateur et la protection contre les décharges électrostatiques.


 **REMARQUE** : si le démarrage du système échoue, appuyez sur le bouton d'ID du système pendant au moins cinq secondes, jusqu'à ce qu'un code d'erreur s'affiche sur l'écran LCD. Notez ce code, puis reportez-vous à la section "Obtention d'aide", à la page 137.

Tableau 1-7. Messages d'état affichés sur l'écran LCD

Code	Texte	Causes	Actions correctrices
N/A	<i>NOM DU SYSTÈME</i>	Chaîne de 62 caractères pouvant être définie par l'utilisateur dans le programme de configuration du système. Ce nom s'affiche dans les cas suivants : <ul style="list-style-type: none"><li>• Le système est sous tension.</li><li>• Le système est hors tension et des erreurs POST sont affichées.</li></ul>	Ce message est affiché uniquement pour information. Vous pouvez modifier la chaîne système dans le programme de configuration du système. Voir "Utilisation du programme de configuration du système", à la page 35.
E1000	FAILSAFE, Call Support		Voir "Obtention d'aide", à la page 137.
E1114	Temp Ambient	La température ambiante du système est en dehors des limites autorisées.	Voir "Dépannage des problèmes de refroidissement du système", à la page 113.
E1116	Temp Memory	La température de la mémoire est en dehors des limites autorisées. La mémoire a été désactivée pour éviter tout endommagement des composants.	Voir "Dépannage des problèmes de refroidissement du système", à la page 113.

Tableau 1-7. Messages d'état affichés sur l'écran LCD (suite)

Code	Texte	Causes	Actions correctrices
E12nn	xx PwrGd	Panne du régulateur de tension indiqué.	Voir "Obtention d'aide", à la page 137.
E1210	CMOS Batt	La pile CMOS est manquante ou la tension est en dehors des limites autorisées.	Voir "Dépannage de la pile du système", à la page 111.
E1211	ROMB Batt	La pile RAID est manquante ou endommagée, ou bien elle ne peut pas se recharger suite à un incident lié aux conditions thermiques.	Réinstallez le connecteur de la pile RAID. Voir "Pile RAID", à la page 66 et "Dépannage des problèmes de refroidissement du système", à la page 113.
E1229	CPU n VCORE	Panne du régulateur de tension VCORE du processeur n.	Voir "Obtention d'aide", à la page 137.
E1310	RPM Fan nn	Le nombre de tours par minute du ventilateur indiqué est en dehors des limites autorisées.	Voir "Dépannage des problèmes de refroidissement du système", à la page 113.
E1311	RPM Fan Mod nx	Le nombre de tours par minute du ventilateur x, module n, est en dehors des limites autorisées.	Voir "Dépannage des problèmes de refroidissement du système", à la page 113.
E1313	Fan Redundancy	Les ventilateurs du système ne sont plus redondants. Une autre panne de ventilateur pourrait provoquer une surchauffe du système.	Vérifiez l'écran LCD du panneau de commande pour voir d'autres messages. Voir "Dépannage des problèmes de refroidissement du système", à la page 113.
E1410	CPU n IERR	Le microprocesseur indiqué renvoie une erreur interne.	Pour obtenir les informations les plus récentes sur le système, voir le document "Information Update Tech Sheet" (Fiche technique de mise à jour des informations), qui est accessible à partir du site support.dell.com. Si l'incident persiste, voir "Obtention d'aide", à la page 137.

Tableau 1-7. Messages d'état affichés sur l'écran LCD (*suite*)

Code	Texte	Causes	Actions correctrices
E1414	CPU n Thermtrip	La température du microprocesseur spécifié est en dehors de limites autorisées et celui-ci s'est arrêté.	Voir “Dépannage des problèmes de refroidissement du système”, à la page 113. Si l'incident persiste, assurez-vous que les dissipateurs de chaleur du microprocesseur sont correctement installés. Voir “Dépannage des microprocesseurs”, à la page 120. <b>REMARQUE :</b> l'écran LCD continue à afficher ce message jusqu'à ce que le cordon d'alimentation du système soit débranché puis rebranché à la source d'alimentation en CA, ou jusqu'à ce que le journal d'événements (SEL) soit vidé à l'aide de Server Assistant ou de BMC Management Utility. Consultez le document <i>Dell OpenManage Baseboard Management Controller User's Guide</i> (Guide d'utilisation du contrôleur BMC Dell OpenManage) pour plus d'informations concernant ces utilitaires.
E1418	CPU n Presence	Le processeur indiqué est manquant ou endommagé et la configuration du système n'est pas prise en charge.	Voir “Dépannage des microprocesseurs”, à la page 120.
E141C	CPU Mismatch	La configuration des processeurs n'est pas prise en charge par Dell.	Voir “Mémoire système”, à la page 70. Vérifiez que les processeurs sont de même type et conformes aux spécifications techniques du microprocesseur (voir le <i>Guide de mise en route</i> du système).
E141F	CPU Protocol	Le BIOS du système a renvoyé une erreur de protocole liée au processeur.	Voir “Obtention d'aide”, à la page 137.
E1420	CPU Bus PERR	Le BIOS du système a renvoyé une erreur de parité liée au bus du processeur.	Voir “Obtention d'aide”, à la page 137.

Tableau 1-7. Messages d'état affichés sur l'écran LCD (*suite*)

Code	Texte	Causes	Actions correctrices
E1421	CPU Init	Le BIOS du système a renvoyé une erreur d'initialisation du processeur.	Voir "Obtention d'aide", à la page 137.
E1422	CPU Machine Chk	Le BIOS du système a renvoyé une erreur liée à la vérification du système.	Voir "Obtention d'aide", à la page 137.
E1610	PS n Missing	La source d'alimentation indiquée n'est pas disponible, ou bien le bloc d'alimentation est défectueux ou mal installé.	Voir "Dépannage des blocs d'alimentation", à la page 112.
E1614	PS n Status	La source d'alimentation indiquée n'est pas disponible, ou bien le bloc d'alimentation est défectueux ou mal installé.	Voir "Dépannage des blocs d'alimentation", à la page 112.
E1618	PS n Predictive	La tension du bloc d'alimentation est en dehors des limites autorisées. Le bloc d'alimentation indiqué est défectueux ou mal installé.	Voir "Dépannage des blocs d'alimentation", à la page 112.
E161C	PS n Input Lost	La source d'alimentation du bloc d'alimentation indiqué est indisponible ou en dehors des limites autorisées.	Vérifiez la source d'alimentation du bloc d'alimentation indiqué. Si l'incident persiste, voir "Dépannage des blocs d'alimentation", à la page 112.
E1620	PS n Input Range	La source d'alimentation du bloc d'alimentation indiqué est indisponible ou en dehors des limites autorisées.	Vérifiez la source d'alimentation du bloc d'alimentation indiqué. Si l'incident persiste, voir "Dépannage des blocs d'alimentation", à la page 112.
E1624	PS Redundancy	Le sous-système d'alimentation n'est plus redondant. Si le dernier bloc d'alimentation tombe en panne, le système s'arrêtera.	Voir "Dépannage des blocs d'alimentation", à la page 112.
E1710	I/O Channel Chk	Le BIOS du système a renvoyé une erreur liée à la vérification des canaux d'E-S.	Voir "Obtention d'aide", à la page 137.

Tableau 1-7. Messages d'état affichés sur l'écran LCD (suite)

Code	Texte	Causes	Actions correctrices
E1711	PCI PERR Bnn Dnn Fnn	Le BIOS du système a renvoyé une erreur de parité PCI liée à un composant résidant dans l'espace de configuration PCI du bus nn, périphérique nn, fonction nn.	Retirez et réinstallez les cartes d'extension PCI. Si l'incident persiste, voir "Dépannage des cartes d'extension", à la page 119.
	PCI PERR Slot n	Le BIOS du système a renvoyé une erreur de parité PCI liée à un composant installé dans le logement PCI indiqué.	Si l'incident persiste, la carte de montage ou la carte système est défectueuse. Voir "Obtention d'aide", à la page 137.
E1712	PCI SERR Bnn Dnn Fnn	Le BIOS du système a renvoyé une erreur système PCI liée à un composant résidant dans l'espace de configuration PCI du bus nn, périphérique nn, fonction nn.	Retirez et réinstallez les cartes d'extension PCI. Si l'incident persiste, voir "Obtention d'aide", à la page 137.
	PCI SERR Slot n	Le BIOS du système a renvoyé une erreur système PCI liée à un composant installé dans le logement indiqué.	Si l'incident persiste, la carte de montage ou la carte système est défectueuse. Voir "Obtention d'aide", à la page 137.
E1714	Unknown Err	Le BIOS du système a détecté une erreur système non identifiée.	Voir "Obtention d'aide", à la page 137.
E171F	PCIE Fatal Err Bnn Dnn Fnn	Le BIOS du système a renvoyé une erreur fatale PCIe liée à un composant résidant dans l'espace de configuration PCI du bus nn, périphérique nn, fonction nn.	Retirez et réinstallez les cartes d'extension PCI. Si l'incident persiste, voir "Dépannage des cartes d'extension", à la page 119.
	PCIE Fatal Err Slot n	Le BIOS du système a renvoyé une erreur fatale PCIe liée à un composant installé dans le logement indiqué.	Si l'incident persiste, la carte de montage ou la carte système est défectueuse. Voir "Obtention d'aide", à la page 137.
E1810	HDD nn Fault	Le sous-système SAS a détecté une panne du disque dur nn.	Voir "Dépannage d'un disque dur", à la page 116.
E1811	HDD nn Rbld Abrt	La reconstruction du disque dur indiqué a été annulée.	Voir "Dépannage d'un disque dur", à la page 116. Si l'incident persiste, consultez la documentation RAID.
E1812	HDD nn Removed	Le disque dur indiqué a été retiré du système.	Ce message s'affiche uniquement à titre d'information.

Tableau 1-7. Messages d'état affichés sur l'écran LCD (suite)

Code	Texte	Causes	Actions correctrices
E1913	CPU & Firmware Mismatch	Le micrologiciel du contrôleur BMC ne prend pas en charge le processeur.	Mettez à jour le micrologiciel du contrôleur BMC. Voir le document <i>BMC User's Guide</i> (Guide d'utilisation du contrôleur BMC) pour plus d'informations sur la configuration et l'utilisation de ce contrôleur.
E1A14	SAS Cable A	Le câble SAS A est manquant ou endommagé.	Rebranchez le câble dans son logement. Si l'incident persiste, remplacez le câble. Voir "Carte contrôleur SAS fille", à la page 63.
E1A15	SAS Cable B	Le câble SAS B est manquant ou endommagé.	Réinsérez le câble dans son logement. Si l'incident persiste, remplacez le câble. Voir "Carte contrôleur SAS fille", à la page 63.
E1A17	Pwr Cable FB	Le cordon d'alimentation de la baie modulaire est manquant ou endommagé.	Réinsérez le câble dans son logement. Si l'incident persiste, remplacez le câble. Voir "Carte contrôleur SAS fille", à la page 63.
E1A18	PDB Ctrl Cable	Le câble de transmission de la baie modulaire est manquant ou endommagé.	Réinsérez le câble dans son logement. Si l'incident persiste, remplacez le câble. Voir "Carte contrôleur SAS fille", à la page 63.
E2010	No Memory	Aucune mémoire n'est installée dans le système.	Installez de la mémoire. Voir "Installation de barrettes de mémoire", à la page 73.
E2011	Mem Config Err	Mémoire détectée mais non configurable. Erreur détectée lors de la configuration de la mémoire.	Voir "Dépannage de la mémoire système", à la page 114.
E2012	Unusable Memory	Mémoire configurée mais inutilisable. Échec du sous-système de mémoire.	Voir "Dépannage de la mémoire système", à la page 114.
E2013	Shadow BIOS Fail	Le BIOS du système n'est pas parvenu à copier son image flash dans la mémoire.	Voir "Dépannage de la mémoire système", à la page 114.
E2014	CMOS Fail	Échec du CMOS. La RAM CMOS ne fonctionne pas correctement.	Voir "Obtention d'aide", à la page 137.
E2015	DMA Controller	Échec du contrôleur DMA.	Voir "Obtention d'aide", à la page 137.

Tableau 1-7. Messages d'état affichés sur l'écran LCD (suite)

Code	Texte	Causes	Actions correctrices
E2016	Int Controller	Échec du contrôleur d'interruptions.	Voir "Obtention d'aide", à la page 137.
E2017	Timer Fail	Échec de rafraîchissement du temporisateur.	Voir "Obtention d'aide", à la page 137.
E2018	Prog Timer	Échec du temporisateur d'intervalle programmable.	Voir "Obtention d'aide", à la page 137.
E2019	Parity Error	Erreur de parité.	Voir "Obtention d'aide", à la page 137.
E201A	SIO Err	Échec SIO.	Voir "Obtention d'aide", à la page 137.
E201B	Kybd Controller	Échec du contrôleur du clavier.	Voir "Obtention d'aide", à la page 137.
E201C	SMI Init	Échec d'initialisation SMI (System Management Interrupt).	Voir "Obtention d'aide", à la page 137.
E201D	Shutdown Test	Échec du test d'arrêt du BIOS.	Voir "Obtention d'aide", à la page 137.
E201E	POST Mem Test	Échec du test mémoire pendant l'auto-test de démarrage du BIOS.	Voir "Dépannage de la mémoire système", à la page 114. Si l'incident persiste, voir "Obtention d'aide", à la page 137.
E201F	DRAC Config	Échec de la configuration du contrôleur DRAC (Dell Remote Access Controller).	Vérifiez si des messages d'erreur spécifiques s'affichent. Assurez-vous que les câbles et les connecteurs du contrôleur DRAC sont correctement emboîtés. Si l'incident persiste, consultez la documentation du contrôleur DRAC.
E2020	CPU Config	Échec de configuration du processeur.	Vérifiez si des messages d'erreur spécifiques s'affichent.
E2021	Memory Population	Incorrect memory configuration. L'ordre d'insertion des barrettes de mémoire est incorrect.	Vérifiez si des messages d'erreur spécifiques s'affichent. Voir "Dépannage de la mémoire système", à la page 114.
E2022	POST Fail	Échec général après le test vidéo.	Vérifiez si des messages d'erreur spécifiques s'affichent.

Tableau 1-7. Messages d'état affichés sur l'écran LCD (suite)

Code	Texte	Causes	Actions correctrices
E2110	MBE Crd n DIMM nn & nn	L'une des barrettes DIMM du groupe "nn & nn" présente une erreur de mémoire multibits (MBE). Si le système n'est pas équipé d'une carte de mémoire, la chaîne "Crd n" n'apparaît pas dans le message.	Voir "Dépannage de la mémoire système", à la page 114.
E2111	SBE Log Disable Crd n DIMM nn	Le BIOS du système a désactivé la consignation des erreurs de mémoire portant sur un seul bit (SBE) jusqu'au prochain redémarrage du système. "nn" représente la barrette DIMM indiquée par le BIOS. Si le système n'est pas équipé d'une carte de montage de mémoire, la chaîne "Crd n" n'apparaît pas dans le message.	Voir "Dépannage de la mémoire système", à la page 114.
E2112	Mem Spare Crd n DIMM nn	Le BIOS du système a réservé la mémoire car il a détecté un nombre d'erreurs trop important. "nn & nn" représente la paire de barrettes DIMM indiquée par le BIOS. Si le système n'est pas équipé d'une carte de mémoire, la chaîne "Crd n" n'apparaît pas dans le message.	Voir "Dépannage de la mémoire système", à la page 114.
E2113	Mem Mirror Crd n DIMM nn & nn	Le BIOS du système a désactivé la mise en miroir de la mémoire car il a détecté qu'une moitié du miroir contenait un nombre d'erreurs trop important. "nn & nn" représente la paire de barrettes DIMM indiquée par le BIOS. Si le système n'est pas équipé d'une carte de mémoire, la chaîne "Crd n" n'apparaît pas dans le message.	Voir "Dépannage de la mémoire système", à la page 114.
E2118	Fatal NB Mem CRC	L'une des connexions du sous-système de mémoire FB-DIMM a échoué en amont.	Voir "Dépannage de la mémoire système", à la page 114.



Tableau 1-7. Messages d'état affichés sur l'écran LCD (*suite*)

Code	Texte	Causes	Actions correctrices
E2119	Fatal SB Mem CRC	L'une des connexions du sous-système de mémoire FB-DIMM a échoué en aval.	Voir "Dépannage de la mémoire système", à la page 114.
I1910	Intrusion	Le capot du système a été retiré.	Ce message s'affiche uniquement à titre d'information.
I1911	>3 ERRs Chk Log	Les messages à afficher dépassent la capacité de l'écran LCD.  L'écran LCD ne peut afficher que trois messages d'erreur à la suite. Le quatrième message indique que la capacité de l'écran est à son maximum.	Vérifiez le journal d'événements du système pour plus de détails.
I1912	SEL Full	Le journal d'événements du système est saturé et ne peut plus contenir d'événements.	Supprimant des événements du journal.
W1228	ROMB Batt < 24hr	Ce message avertit qu'il reste moins de 24 heures de charge à la pile RAID.	Remplacez la pile RAID. Voir "Pile RAID", à la page 66.

**REMARQUE** : pour obtenir le nom complet d'une abréviation ou d'un sigle utilisé dans ce tableau, voir le "Glossaire", à la page 161.

## Résolution des problèmes décrits par les messages d'état de l'écran LCD

Le code et le texte affichés sur l'écran LCD permettent souvent d'identifier une panne précise pouvant facilement être corrigée. Par exemple, si le code `E1418 CPU_1_Presence` s'affiche, cela signifie qu'aucun microprocesseur n'est installé dans le support 1.

En outre, il est possible de déterminer la cause du problème si plusieurs erreurs de même type surviennent. Par exemple, si vous recevez une série de messages indiquant plusieurs incidents liés à la tension, le problème peut être lié à une défaillance d'un bloc d'alimentation.

## Suppression des messages d'état de l'écran LCD

Pour les pannes liées aux capteurs (de température, de tension, des ventilateurs, etc.), le message de l'écran LCD est supprimé automatiquement lorsque le capteur revient à la normale. Par exemple, l'écran LCD affiche un message indiquant que la température d'un composant n'est pas conforme aux limites acceptables, puis supprime ce message lorsque la température redevient normale. Pour les messages suivants, une intervention de l'utilisateur est requise :


- Clear the SEL (Vider le journal d'événements du système) : cette tâche doit être effectuée à partir du logiciel de gestion du système. L'historique des événements du système sera perdu.
- Power cycle (Mettre le système hors tension) : mettez le système hors tension et débranchez-le de la prise de courant. Attendez environ 10 secondes, puis rebranchez le câble d'alimentation et redémarrez le système.

Ces interventions permettent d'effacer les messages d'erreur. Les voyants d'état et l'écran LCD reviennent à l'état normal. Les messages réapparaîtront dans les conditions suivantes :

- Le capteur est revenu à l'état normal mais a de nouveau subi une panne, ayant pour effet de créer une nouvelle entrée dans le journal.
- Le système a été réinitialisé et de nouvelles erreurs ont été détectées.
- Une panne a été détectée sur une autre source correspondant au même message.

# Messages système

Le système affiche des messages d'erreur pour informer l'utilisateur qu'un incident s'est produit. Le tableau 1-8 répertorie les messages qui peuvent s'afficher et indique leur cause probable et les mesures correctives appropriées.

 **REMARQUE** : si vous recevez un message du système qui n'est pas répertorié dans le tableau 1-8, vérifiez la documentation de l'application que vous utilisez au moment où le message est apparu. Vous pouvez aussi vous reporter à la documentation du système d'exploitation pour obtenir une explication du message et l'action conseillée.


 **PRÉCAUTION** : seuls les techniciens de maintenance qualifiés sont habilités à retirer le capot du système pour accéder aux composants internes. Consultez le *Guide d'informations sur le produit* pour obtenir des informations détaillées sur les consignes de sécurité, les interventions dans l'ordinateur et la protection contre les décharges électrostatiques.

Tableau 1-8. Messages système

Message	Causes	Actions correctrices
Alert! Redundant memory disabled! Memory configuration does not support redundant memory.	Les barrettes de mémoire installées ne sont pas du même type ni de la même taille ; une ou plusieurs barrettes de mémoire sont défectueuses.	Vérifiez que toutes les barrettes de mémoire sont du même type et de la même taille et qu'elles sont correctement installées. Si l'incident persiste, voir “Dépannage de la mémoire système”, à la page 114.
Attempting to update Remote Configuration. Please wait...	Une requête de configuration à distance a été détectée et est en cours de traitement.	Attendez que le processus se termine.
BIOS Update Attempt Failed!	La tentative de mise à jour à distance du BIOS a échoué.	Réessayez de mettre le BIOS à jour. Si l'incident persiste, voir “Obtention d'aide”, à la page 137.
Caution! NVRAM_CLR jumper is installed on system board.	Le cavalier NVRAM_CLR est installé. Le CMOS a été initialisé.	Retirez le cavalier NVRAM_CLR. Voir la figure 6-1 pour identifier son emplacement.
CPUs with different cache sizes detected!	Des microprocesseurs possédant des tailles de mémoire cache différentes sont installés.	Vérifiez que tous les microprocesseurs ont une taille de mémoire cache identique et qu'ils sont correctement installés. Voir “Processeurs”, à la page 75.
Decreasing available memory	Barrette(s) de mémoire défectueuse(s) ou mal installée(s).	Voir “Dépannage de la mémoire système”, à la page 114.

Tableau 1-8. Messages système (suite)

Message	Causes	Actions correctrices
DIMM pairs must be matched in size, speed, and technology. The following DIMM pair is mismatched: DIMM x and DIMM y.	Barrettes DIMM incompatibles ; barrette(s) de mémoire défectueuse(s) ou mal installée(s).	Vérifiez que toutes les paires de barrettes de mémoire sont du même type et de la même taille et qu'elles sont correctement installées. Voir “Mémoire système”, à la page 70. Si l'incident persiste, voir “Dépannage de la mémoire système”, à la page 114.
DIMMs must be populated in sequential order beginning with slot 1. The following DIMM is electrically isolated: DIMM x.	L'emplacement de la barrette DIMM indiquée n'est pas accessible. Les barrettes DIMM doivent être installées en respectant l'ordre des numéros d'emplacement.	Installez 2, 4, 8 ou 12 barrettes l'une après l'autre, en commençant par le logement 1. Voir “Mémoire système”, à la page 70.
DIMMs should be installed in pairs. Pairs must be matched in size, speed, and technology.	Barrettes DIMM incompatibles ; barrette(s) de mémoire défectueuse(s) ou mal installée(s). Le fonctionnement du système risque d'être altéré et de présenter une protection ECC réduite. Seule la mémoire installée dans le canal 0 sera accessible.	Vérifiez que toutes les paires de barrettes de mémoire sont du même type et de la même taille et qu'elles sont correctement installées. Voir “Mémoire système”, à la page 70. Si l'incident persiste, voir “Dépannage de la mémoire système”, à la page 114.
Dual-rank DIMM paired with Single-rank DIMM - The following DIMM/rank has been disabled by BIOS: DIMM x Rank y	Barrettes DIMM incompatibles ; barrette(s) de mémoire défectueuse(s). Le système a détecté qu'une barrette DIMM à double rangée de connexions a été installée avec une barrette à une seule rangée de connexions. La seconde rangée de la première barrette sera désactivée.	Vérifiez que toutes les paires de barrettes de mémoire sont du même type et de la même taille et qu'elles sont correctement installées. Voir “Mémoire système”, à la page 70. Si l'incident persiste, voir “Dépannage de la mémoire système”, à la page 114.
Error: Incorrect memory configuration. DIMMs must be installed in pairs of matched memory size, speed, and technology.	Barrettes DIMM incompatibles ; barrette(s) de mémoire défectueuse(s) ou mal installée(s).	Vérifiez que toutes les paires de barrettes de mémoire sont du même type et de la même taille et qu'elles sont correctement installées. Voir “Mémoire système”, à la page 70. Si l'incident persiste, voir “Dépannage de la mémoire système”, à la page 114.
Error: Memory failure detected. Memory size reduced. Replace the faulty DIMM as soon as possible.	Barrettes de mémoire défectueuses ou mal installées.	Voir “Dépannage de la mémoire système”, à la page 114.

Tableau 1-8. Messages système (suite)

Message	Causes	Actions correctrices
!!*** Error: Remote Access Controller initialization failure*** RAC virtual USB devices may not be available...	Remote Access Controller initialization failure.	Assurez-vous que le contrôleur DRAC est correctement installé. Voir “Carte RAC”, à la page 79.
FBD training error: The following branch has been disabled: Branch x	Le circuit indiqué (paire de canaux) contient des barrettes DIMM qui ne sont pas compatibles entre elles.	Vérifiez que vous utilisez uniquement des barrettes de mémoire certifiées par Dell. Nous vous recommandons d'acheter les kits d'extension de mémoire directement sur le site <a href="http://www.dell.com">www.dell.com</a> ou de contacter votre représentant commercial Dell à cet effet.
Gate A20 failure	Contrôleur du clavier défectueux ; carte système défectueuse.	Voir “Obtention d'aide”, à la page 137.
General failure	Le système d'exploitation ne peut pas exécuter la commande.	Ce message est habituellement suivi d'informations spécifiques. Notez ces informations et prenez les mesures adéquates pour résoudre l'incident.
Invalid NVRAM configuration, resource re-allocated	Le système a détecté et corrigé un conflit de ressources.	Aucune action n'est requise.
Keyboard Controller failure	Contrôleur du clavier défectueux ; carte système défectueuse.	Voir “Obtention d'aide”, à la page 137.
Manufacturing mode detected	Le système est en mode assemblage.	Redémarrez le système pour lui faire quitter le mode assemblage.
MEMBIST failure - The following DIMM/rank has been disabled by BIOS: DIMM x Rank y	Barrette(s) de mémoire défectueuse(s).	Voir “Dépannage de la mémoire système”, à la page 114.

Tableau 1-8. Messages système (suite)

Message	Causes	Actions correctrices
Memory address line failure at address, read value expecting value	Barrette(s) de mémoire défectueuse(s) ou mal installée(s).	Voir “Dépannage de la mémoire système”, à la page 114.
Memory double word logic failure at address, read value expecting value		
Memory odd/even logic failure at address, read value expecting value		
Memory write/read failure at address, read value expecting value		
Memory tests terminated by keystroke.	Test de la mémoire interrompu lors du POST par une pression de la barre espace.	Ce message s'affiche uniquement à titre d'information.
No boot device available	Sous-système du lecteur optique ou du disque dur défectueux ou manquant ; disque dur défectueux ou manquant ; aucune disquette d'amorçage dans l'unité A.	Utilisez un CD ou un disque dur. Si l'incident persiste, voir “Dépannage d'un lecteur optique”, à la page 115 et “Dépannage d'un disque dur”, à la page 116. Voir “Utilisation du programme de configuration du système”, à la page 35 pour plus d'informations sur la définition de la séquence d'amorçage.
No boot sector on hard drive	Paramètres incorrects dans le programme de configuration du système ; système d'exploitation introuvable sur le disque dur.	Vérifiez les paramètres de configuration du disque dur dans le programme de configuration du système. Voir “Utilisation du programme de configuration du système”, à la page 35. Si nécessaire, installez le système d'exploitation sur le disque dur. Consultez la documentation du système d'exploitation.
No timer tick interrupt	Carte système défectueuse.	Voir “Obtention d'aide”, à la page 137.
Northbound merge error - The following DIMM has been disabled by BIOS: DIMM x	Le barrette DIMM indiquée n'a pas pu établir de liaison de données avec le contrôleur de mémoire.	Voir “Dépannage de la mémoire système”, à la page 114.

Tableau 1-8. Messages système (suite)

Message	Causes	Actions correctrices
PCIe Degraded Link Width Error: Embedded Bus# <i>nn</i> /Dev# <i>nn</i> /Funcn Expected Link Width is <i>n</i> Actual Link Width is <i>n</i>	Carte PCIe défectueuse ou mal installée dans le support spécifié.	Réinstallez la carte PCIe dans le numéro de support spécifié. Voir “Carte de montage pour cartes d’extension”, à la page 91. Si l’incident persiste, voir “Obtention d’aide”, à la page 137.
PCIe Degraded Link Width Error: Slot <i>n</i> Expected Link Width is <i>n</i> Actual Link Width is <i>n</i>	Carte PCIe défectueuse ou mal installée dans le support spécifié.	Réinstallez la carte PCIe dans le numéro de support spécifié. Voir “Carte de montage pour cartes d’extension”, à la page 91. Si l’incident persiste, voir “Obtention d’aide”, à la page 137.
PCIe Training Error: Embedded Bus# <i>nn</i> /Dev# <i>nn</i> /Funcn PCIe Training Error: Slot <i>n</i>	Carte PCIe défectueuse ou mal installée dans le support spécifié.	Réinstallez la carte PCIe dans le numéro de support spécifié. Voir “Carte de montage pour cartes d’extension”, à la page 91. Si l’incident persiste, voir “Obtention d’aide”, à la page 137.
PCI BIOS failed to install	Un échec de la somme de contrôle du périphérique BIOS PCI (ROM d’option) est détecté lors de la duplication miroir. Câbles de carte(s) d’extension mal branchés ; carte(s) d’extension défectueuse(s) ou mal installée(s).	Réinstallez la ou les cartes PCIe dans leur logement. Vérifiez que tous les câbles sont fermement raccordés aux cartes d’extension. Si l’incident persiste, voir “Dépannage des cartes d’extension”, à la page 119.
Plug & Play Configuration Error	Erreur d’initialisation d’un périphérique PCI ; carte système défectueuse.	Installez la fiche du cavalier NVRAM_CLR et redémarrez le système. Voir la figure 6-1 pour identifier son emplacement. Si l’incident persiste, voir “Dépannage des cartes d’extension”, à la page 119.
Read fault Requested sector not found	Le système d’exploitation ne peut pas lire la disquette ou le disque dur, l’ordinateur n’a pas trouvé un secteur particulier sur le disque ou le secteur demandé est défectueux.	Remplacez la disquette. Assurez-vous que les câbles du lecteur de disquette et du disque dur sont correctement connectés. Voir “Dépannage des cartes d’extension”, à la page 119 ou “Dépannage d’un disque dur”, à la page 116.
Remote configuration update attempt failed	Le système n’est pas parvenu à traiter la requête de configuration à distance.	Faites une nouvelle tentative.

Tableau 1-8. Messages système (suite)

Message	Causes	Actions correctrices
ROM bad checksum = address	Carte d'extension mal installée ou défectueuse.	Réinstallez la ou les cartes PCIe dans leur logement. Vérifiez que tous les câbles sont fermement raccordés aux cartes d'extension. Si l'incident persiste, voir “Dépannage des cartes d'extension”, à la page 119.
Sector not found Seek error Seek operation failed	Lecteur de disquette ou disque dur défectueux.	Voir “Dépannage d'un disque dur”, à la page 116 pour plus d'informations sur les lecteurs.
Shutdown failure	Échec du test d'arrêt.	Voir “Dépannage de la mémoire système”, à la page 114.
The amount of system memory has changed	Ajout ou suppression de mémoire, ou barrette de mémoire défectueuse.	Si vous venez d'ajouter ou de supprimer de la mémoire, ce message s'affiche uniquement pour information et peut être ignoré. Dans le cas contraire, vérifiez le journal d'événements du système pour identifier les erreurs détectées et remplacez la barrette de mémoire défectueuse. Voir “Dépannage de la mémoire système”, à la page 114.
Time-of-day clock stopped	Pile ou puce défectueuse.	Voir “Dépannage de la pile du système”, à la page 111.
The following DIMM pair is not compatible with the memory controller: DIMM x et DIMM y.	Les barrettes DIMM indiquées sont incompatibles avec le système.	Vérifiez que vous utilisez uniquement des barrettes de mémoire certifiées par Dell. Nous vous recommandons d'acheter les kits d'extension de mémoire directement sur le site <a href="http://www.dell.com">www.dell.com</a> ou de contacter votre représentant commercial Dell à cet effet.
The following DIMMs are not compatible: DIMM x et DIMM y.	Les barrettes DIMM indiquées sont incompatibles avec le système.	Utilisez exclusivement des barrettes FB-DIMM1 avec ECC. Nous vous recommandons d'acheter les kits d'extension de mémoire directement sur le site <a href="http://www.dell.com">www.dell.com</a> ou de contacter votre représentant commercial Dell à cet effet.



Tableau 1-8. Messages système (suite)

Message	Causes	Actions correctrices
Time-of-day not set - please run SETUP program.	Paramètres d' <b>heure</b> ou de <b>date</b> incorrects ; pile du système défectueuse.	Vérifiez les paramètres <b>Time</b> (Heure) et <b>Date</b> . Voir "Utilisation du programme de configuration du système", à la page 35. Si l'incident persiste, remplacez la pile du système. Voir "Pile du système", à la page 96.
Timer chip counter 2 failed	Carte système défectueuse.	Voir "Obtention d'aide", à la page 137.
Unsupported CPU combination Unsupported CPU stepping detected	Le ou les microprocesseurs ne sont pas pris en charge par le système.	Installez un microprocesseur ou une combinaison de microprocesseurs pris en charge. Voir "Processeurs", à la page 75.
Utility partition not available	Vous avez appuyé sur la touche <F10> pendant le POST, mais il n'y a pas de partition d'utilitaires sur le disque dur d'amorçage.	Créez une partition d'utilitaires sur le disque dur d'amorçage. Reportez-vous aux CD fournis avec le système.

## Messages d'avertissement

Un message d'avertissement signale un problème possible et vous demande une réponse avant de laisser le système poursuivre son exécution. Par exemple, lorsque vous lancez le formatage d'une disquette, un message vous avertit que vous allez perdre toutes les données qu'elles contient. Les messages d'avertissement interrompent la tâche en cours et vous demandent de répondre en tapant *y* (pour oui) ou *n* (pour non).



**REMARQUE** : ces messages sont générés par l'application ou par le système d'exploitation. pour plus d'informations, consultez la documentation fournie avec le système d'exploitation ou l'application.

## Messages de diagnostic

Les diagnostics du système peuvent afficher un ou plusieurs messages d'erreur. Ceux-ci ne sont pas traités dans la présente section. Prenez note du message sur une copie de la liste de vérification des diagnostics (voir "Obtention d'aide", à la page 137), puis suivez les instructions de cette section pour obtenir une assistance technique.

## Messages d'alerte

Le logiciel de gestion de systèmes génère des messages d'alerte système. Ils comprennent des messages d'informations, d'état, d'avertissement et de panne concernant les conditions des lecteurs, de la température, des ventilateurs et de l'alimentation. Pour des informations supplémentaires, consultez la documentation du logiciel de gestion de systèmes.

# Utilisation du programme de configuration du système

Après avoir installé le système, lancez le programme de configuration pour vous familiariser avec la configuration et les paramètres facultatifs disponibles. Notez les informations contenues dans la configuration pour pouvoir vous y reporter ultérieurement.

Vous pouvez utiliser le programme de configuration du système pour :


- Modifier les informations de configuration stockées dans la mémoire vive rémanente après l'ajout, la modification ou le retrait de matériel
- Définir ou modifier les options que l'utilisateur peut sélectionner, par exemple l'heure et la date du système
- Activer ou désactiver les périphériques intégrés
- Corriger les incohérences éventuelles entre le matériel installé et les paramètres de configuration

## Accès au programme de configuration du système

- 1 Allumez ou redémarrez le système.
- 2 Appuyez sur <F2> immédiatement après le message suivant :


<F2> = System Setup

Si le système d'exploitation commence à se charger alors que vous n'avez pas encore appuyé sur <F2>, laissez-le finir de démarrer, puis arrêtez-le et réessayez.

 **REMARQUE** : pour arrêter correctement le système, consultez la documentation du système d'exploitation.

## Réponse aux messages d'erreur

Vous pouvez accéder au programme de configuration du système en répondant à certains messages d'erreur. Si un message d'erreur s'affiche quand le système démarre, prenez-en note. Avant d'accéder au programme de configuration du système, voir “Messages système”, à la page 27 pour trouver une explication du message et des suggestions de correction.

 **REMARQUE** : il est normal qu'un message d'erreur s'affiche lorsque vous redémarrez le système après avoir installé une extension de mémoire.

## Utilisation du programme de configuration du système

Le tableau 2-1 répertorie les touches utilisées pour afficher ou modifier les informations affichées dans les écrans du programme de configuration du système, et pour quitter ce programme.

Tableau 2-1. Touches de navigation du programme de configuration du système

Touches	Action
Flèche vers le haut ou <Maj><Tab>	Le curseur passe au champ précédent.
Flèche vers le bas ou <Tab>	Le curseur passe au champ suivant.
Barre d'espace, <+>, <->, flèche vers la gauche ou vers la droite	Permet de faire défiler les options disponibles pour un champ. Vous pouvez également taper la valeur appropriée dans certains champs.
<Échap>	Quitte le programme et redémarre le système si des changements ont été effectués.
<F1>	Ouvre le fichier d'aide du programme de configuration du système.



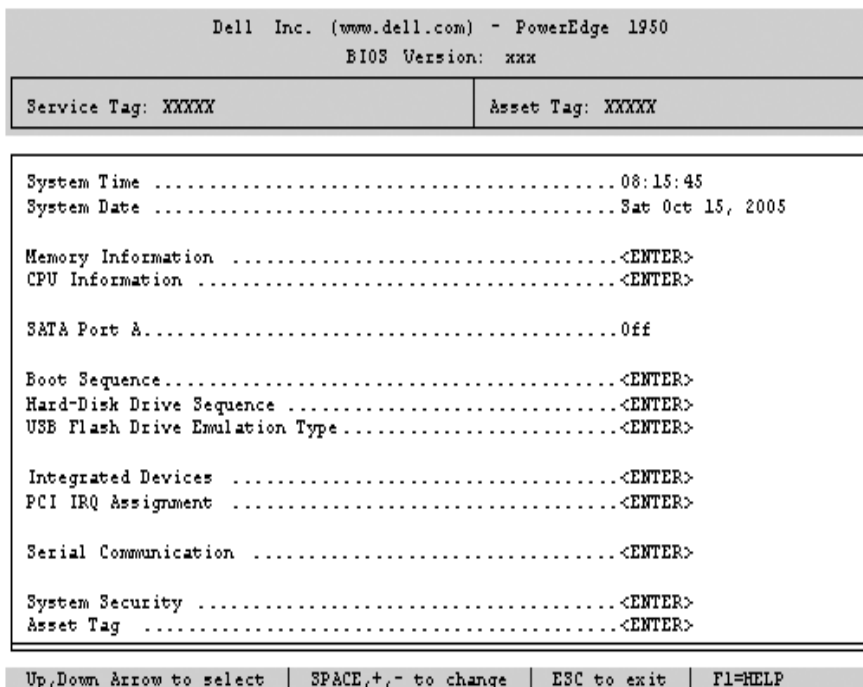
**REMARQUE** : pour la plupart des options, les modifications effectuées sont enregistrées mais ne prennent effet qu'au redémarrage du système.

## Options du programme de configuration du système

### Écran principal

Lorsque vous accédez au programme de configuration du système, son écran principal apparaît (voir la figure 2-1).

Figure 2-1. Écran principal du programme de configuration du système



Le tableau 2-2 répertorie les options et les descriptions des champs qui apparaissent dans l'écran principal du programme de configuration du système. Pour plus d'informations, voir "Options de l'écran System Security (Sécurité du système)", à la page 42.



-  REMARQUE : les options disponibles varient en fonction de la configuration du système.
-  REMARQUE : les valeurs par défaut sont répertoriées sous le paramètre correspondant, le cas échéant.

Tableau 2-2. Options du programme de configuration du système

Option	Description
System Time (Heure système)	Réinitialise l'heure de l'horloge interne du système.
System Date (Date système)	Réinitialise la date du calendrier interne du système.
Memory Information (Informations sur la mémoire)	Affiche des informations relatives à la mémoire système, vidéo et redondante, y compris la taille, le type et la vitesse des modules de mémoire, la taille de la mémoire vidéo, l'option de test de la mémoire système et l'état de la mémoire redondante.

Tableau 2-2. Options du programme de configuration du système (suite)

Option	Description
CPU Information (Informations sur le processeur)	Affiche des informations relatives aux microprocesseurs (vitesse, taille de la mémoire cache, etc.). Voir “Écran CPU Information (Informations sur le processeur)”, à la page 39.
SATA Port x (Port SATA x)	Affiche le type et la capacité du lecteur connecté au port x.
Boot Sequence (Séquence d'amorçage)	Détermine l'ordre dans lequel le système recherche les périphériques d'amorçage pendant le démarrage du système. Les options disponibles sont le lecteur de disquette, le lecteur de CD, les disques durs et le réseau. Des options supplémentaires (telles qu'un lecteur de disquette ou de CD-ROM virtuel) peuvent être disponibles si vous avez installé un contrôleur RAC.  REMARQUE : le démarrage du système à partir d'un périphérique externe connecté à une carte SAS ou SCSI n'est pas pris en charge. Voir le site <a href="http://support.dell.com">support.dell.com</a> pour obtenir les informations les plus récentes concernant le démarrage à partir de périphériques externes.
USB Flash Drive Type (Type de lecteur Flash USB) <b>Auto</b> (option par défaut)	Détermine le type d'émulation pour le lecteur flash USB. L'option <b>Hard disk</b> (Disque dur) permet au lecteur flash USB de se comporter comme un disque dur. L'option <b>Floppy</b> (Lecteur de disquette) permet au lecteur flash USB de se comporter comme un lecteur de disquette amovible. L'option <b>Auto</b> choisit automatiquement le type d'émulation.
Integrated Devices (Périphériques intégrés)	Voir “Écran Integrated Devices (Périphériques intégrés)”, à la page 41.
PCI IRQ Assignment (IRQ affectées aux périphériques PCI)	Affiche un écran permettant de modifier l'IRQ affectée à chaque périphérique intégré du bus PCI, ainsi qu'à toutes les cartes d'extension nécessitant une IRQ.
Serial Communication (Communication série) <b>Off</b> (Désactivé, option par défaut)	Les options disponibles sont <b>On with Console Redirection</b> (Activée avec redirection de console) via COM2 et <b>Off</b> (Désactivée).
Failsafe Baud Rate (Débit de la ligne de secours) <b>57600</b> (option par défaut)	Affiche le débit de la ligne de secours utilisée pour la redirection de console lorsque le débit (en bauds) ne peut pas être négocié automatiquement avec le terminal distant. Ce débit ne doit pas être modifié.
Remote Terminal Type (Type de terminal distant) <b>VT 100/VT 220</b> (option par défaut)	Sélectionnez <b>VT 100/VT 220</b> ou <b>ANSI</b> .

Tableau 2-2. Options du programme de configuration du système (suite)

Option	Description
Redirection After Boot (Redirection après démarrage) <b>Enabled</b> (Activé, option par défaut)	Active ou désactive la redirection de console pour le BIOS après le démarrage du système d'exploitation.
Embedded Server Management (Gestion de serveur intégrée)	Affiche un écran permettant de configurer les options de l'écran LCD du panneau avant et de définir une chaîne affichée sur cet écran. Pour plus d'informations, consultez la documentation du logiciel de gestion de systèmes. Cette dernière comprend des renseignements sur les fonctionnalités, les spécifications, l'installation et le fonctionnement de base du logiciel intégré.
System Security (Sécurité du système)	Affiche un écran permettant de configurer le mot de passe du système ainsi que les fonctions de mot de passe. Pour plus d'informations, voir "Écran System Security (Sécurité du système)", à la page 42, "Utilisation du mot de passe du système", à la page 44 et "Utilisation du mot de passe de configuration", à la page 46.
Keyboard NumLock (Touche Verr Num) <b>On</b> (Activé, valeur par défaut)	Détermine si le système démarre en mode Verr Num s'il est équipé d'un clavier à 101 ou 102 touches (cette option ne s'applique pas aux claviers à 84 touches).
Report Keyboard Errors (Signaler les erreurs de clavier) <b>Report</b> (Signaler, option par défaut)	Active ou désactive la consignation des erreurs liées au clavier pendant l'auto-test de démarrage. Sélectionnez <b>Report</b> (Signaler) pour les systèmes hôtes équipés de claviers. Sélectionnez <b>Do Not Report</b> (Ne pas signaler) pour supprimer tous les messages d'erreur liés au clavier ou à son contrôleur pendant l'auto-test de démarrage. Ce paramètre n'affecte pas le fonctionnement du clavier lui-même, s'il est connecté au système.

## Écran CPU Information (Informations sur le processeur)

Le tableau 2-3 répertorie les options et les descriptions des champs qui apparaissent dans l'écran **CPU Information** (Informations sur le processeur).

Tableau 2-3. Écran CPU Information (Informations sur le processeur)

Option	Description
Bus Speed (Vitesse du bus)	Affiche la vitesse de bus des processeurs.
Logical Processor (Processeur logique) <b>Enabled</b> (Activé, option par défaut)	Indique si les processeurs prennent en charge la fonction HyperThreading. L'option <b>Enabled</b> (Activé) permet au système d'exploitation d'utiliser tous les processeurs logiques. Si l'option <b>Disabled</b> (Désactivé) est sélectionnée, seul le premier processeur logique de chaque processeur installé est utilisé par le système d'exploitation.

Tableau 2-3. Écran CPU Information (Informations sur le processeur) *(suite)*

Option	Description
Virtualization Technology (Technologie Virtualization) <b>Disabled</b> (Désactivé, option par défaut)	S'affiche si le ou les processeurs prennent en charge la technologie Virtualization. L'option <b>Enabled</b> (Activé) permet aux logiciels de virtualisation d'utiliser cette technologie intégrée au processeur. Cette fonction peut être utilisée uniquement par les logiciels compatibles.
Adjacent Cache Line Prefetch (Prélecture de la ligne adjacente dans la mémoire cache) <b>Enabled</b> (Activé, option par défaut)	Active ou désactive l'utilisation optimale de l'accès séquentiel à la mémoire. Désactivez cette option pour les applications utilisant un accès aléatoire à la mémoire.
Hardware Prefetcher (Service Prefetcher pour le matériel) <b>Enabled</b> (Activé, option par défaut)	Active ou désactive le service Prefetcher pour le matériel.
Demand-Based Power Management (Gestion de l'alimentation en fonction de la demande) <b>Disabled</b> (Désactivé, option par défaut)	Active ou désactive la gestion de l'alimentation en fonction de la demande. Si cette option est activée, les tables d'état des performances du processeur sont envoyées au système d'exploitation. Si l'un des processeurs ne prend pas en charge la gestion de l'alimentation en fonction de la demande, le champ est en lecture seule et est défini sur <b>Disabled</b> (Désactivé).
Processor X ID (ID Processeur X)	Affiche la série et le numéro de modèle de chaque processeur. Un sous-menu affiche la vitesse d'horloge du processeur, la quantité de mémoire cache de niveau 2 et le nombre de noyaux.



## Écran Integrated Devices (Périphériques intégrés)

Le tableau 2-4 répertorie les options et les descriptions des champs qui apparaissent dans l'écran **Integrated Devices** (Périphériques intégrés).

Tableau 2-4. Options de l'écran Integrated Devices (Périphériques intégrés)

Option	Description
Integrated SAS Controller (Contrôleur SAS intégré) <b>Enabled</b> (Activé, option par défaut)	Active ou désactive le contrôleur SAS intégré.
Embedded SATA Controller (Contrôleur SATA intégré) <b>Off</b> (Désactivé, option par défaut)	Permet de paramétrer le contrôleur SATA intégré sur <b>Off</b> (Désactivé) ou sur <b>ATA Mode</b> (Mode ATA).
IDE CD-ROM Controller (Contrôleur de lecteur de CD-ROM IDE) <b>Auto</b> (option par défaut)	Active le contrôleur IDE intégré. Si cette option est définie sur <b>Auto</b> , chaque canal du contrôleur IDE intégré est activé si des périphériques IDE sont connectés au canal et qu'aucun contrôleur IDE externe n'est détecté. REMARQUE : cette option ne s'affiche pas dans le menu si le système n'est pas équipé de ce périphérique en option.
User Accessible USB Ports (Ports USB accessibles aux utilisateurs) <b>All Ports On</b> (Tous ports activés, option par défaut)	Active ou désactive les ports du système qui sont accessibles à l'utilisateur. Les options disponibles sont <b>All Ports On</b> (Tous ports activés), <b>Only Back Ports On</b> (Ports arrière activés) ou <b>All Ports Off</b> (Tous ports désactivés). La désactivation des ports USB permet de libérer des ressources système pour les autres périphériques.
Embedded Gb NIC1 (NIC Gb intégré 1) <b>Enabled with PXE</b> (Activé avec PXE, option par défaut)	Active ou désactive le NIC1 intégré au système. Les options disponibles sont <b>Enabled without PXE</b> (Activé sans PXE), <b>Enabled with PXE</b> (Activé avec PXE) et <b>Disabled</b> (Désactivé). Le support PXE permet au système de démarrer à partir du réseau. Les modifications prennent effet après le redémarrage du système.
MAC Address (Adresse MAC)	Affiche l'adresse MAC du NIC1. L'utilisateur ne peut pas modifier la valeur de ce champ.
TOE Capability (Fonctionnalité TOE)	Affiche l'état de la fonctionnalité TOE (TCP/IP Offload Engine, moteur de décentralisation TCP/IP) pour le NIC1.
Embedded Gb NIC2 (NIC Gigabit intégré 2) <b>Enabled without PXE</b> (Activé sans PXE, valeur par défaut)	Active ou désactive le NIC2 intégré au système. Les options disponibles sont <b>Enabled without PXE</b> (Activé sans PXE), <b>Enabled with PXE</b> (Activé avec PXE) et <b>Disabled</b> (Désactivé). Le support PXE permet au système de démarrer à partir du réseau. Les modifications prennent effet après le redémarrage du système.
MAC Address (Adresse MAC)	Affiche l'adresse MAC du NIC2. L'utilisateur ne peut pas modifier la valeur de ce champ.
TOE Capability (Fonctionnalité TOE)	Affiche l'état de la fonctionnalité TOE (TCP/IP Offload Engine, moteur de décentralisation TCP/IP) pour le NIC2.


## Écran System Security (Sécurité du système)

Le tableau 2-5 répertorie les options et les descriptions des champs qui apparaissent dans l'écran **System Security** (Sécurité du système).

Tableau 2-5. Options de l'écran System Security (Sécurité du système)

Option	Description
System Password (Mot de passe du système)	<p>Affiche l'état actuel de la fonction de protection par mot de passe et permet d'attribuer et de vérifier un nouveau mot de passe système.</p> <p>REMARQUE : voir "Utilisation du mot de passe du système", à la page 44 pour obtenir des instructions sur l'attribution, l'utilisation ou le changement d'un mot de passe système existant.</p>
Setup Password (Mot de passe de configuration)	<p>Restreint l'accès au programme de configuration du système, tout comme le mot de passe système protège l'accès à ce dernier.</p> <p>REMARQUE : voir "Utilisation du mot de passe de configuration", à la page 46 pour plus d'instructions sur l'attribution, l'utilisation ou la modification d'un mot de passe de configuration existant.</p>
Password Status (État du mot de passe)	<p>Si l'option <b>Setup Password</b> (Mot de passe de configuration) est définie sur <b>Enabled</b> (Activé), le mot de passe du système ne peut pas être modifié ni désactivé au démarrage du système.</p> <p>Pour <i>empêcher la modification</i> du mot de passe du système, définissez un mot de passe de configuration à l'aide de l'option <b>Setup Password</b> (Mot de passe de configuration), puis paramétrez <b>Password Status</b> (État du mot de passe) sur <b>Locked</b> (Verrouillé). Le mot de passe du système ne peut alors plus être changé via l'option <b>System Password</b> (Mot de passe du système). Il est également impossible de le désactiver au démarrage du système en appuyant sur &lt;Ctrl&gt;&lt;Entrée&gt;.</p> <p>Pour <i>déverrouiller</i> le mot de passe du système, entrez le mot de passe de configuration dans le champ <b>Setup Password</b> et paramétrez <b>Password Status</b> (État du mot de passe) sur <b>Unlocked</b> (Non verrouillé). Il redevient alors possible de désactiver le mot de passe du système au démarrage en appuyant sur &lt;Ctrl&gt;&lt;Entrée&gt;, puis de le modifier en utilisant l'option <b>System Password</b> (Mot de passe du système).</p>
Power Button (Bouton d'alimentation)	<p>Ce bouton met le système sous et hors tension.</p> <ul style="list-style-type: none"><li>• Si vous éteignez un ordinateur utilisant un système d'exploitation conforme ACPI en appuyant sur le bouton d'alimentation, le système peut effectuer un arrêt normal avant que l'alimentation ne soit coupée.</li><li>• Si le système d'exploitation n'est pas conforme ACPI, une pression sur le bouton d'alimentation l'éteint immédiatement.</li></ul> <p>Ce bouton est activé dans le programme de configuration du système. Si vous sélectionnez "Disabled" (Désactivé), le bouton sert uniquement à mettre le système sous tension.</p> <p>REMARQUE : il est toujours possible d'allumer le système à l'aide du bouton d'alimentation, même si l'option Power Button (Bouton d'alimentation) a la valeur Disabled (Désactivé).</p>

Tableau 2-5. Options de l'écran System Security (Sécurité du système) (suite)

Option	Description
NMI Button (Bouton NMI) 	<p><b>AVIS</b> : utilisez ce bouton uniquement si un technicien de support qualifié vous demande de le faire, ou si cela est préconisé dans la documentation du système d'exploitation. Lorsque vous appuyez dessus, le système d'exploitation s'arrête et affiche un écran de diagnostic.</p> <p>Active ou désactive la fonction NMI.</p>
AC Power Recovery (Retour de l'alimentation secteur) <b>Last</b> (Dernier, option par défaut)	<p>Détermine la réaction de l'ordinateur lorsqu'il est à nouveau alimenté en CA. L'option <b>Last</b> (Dernier) indique que le système doit revenir au même état qu'avant la coupure d'alimentation. Avec l'option <b>On</b> (Marche), le système démarre dès que l'alimentation en CA est rétablie. Avec l'option <b>Off</b> (Arrêt), il reste hors tension quand l'alimentation en CA est rétablie.</p>

### Écran Exit (Quitter)

Une fois que vous avez appuyé sur <Échap> pour quitter le programme de configuration du système, l'écran **Exit** (Quitter) affiche les options suivantes :

- Save Changes and Exit (Enregistrer les modifications et quitter)
- Discard Changes and Exit (Annuler les modifications et quitter)
- Return to Setup (Retourner au programme de configuration)

## Mot de passe du système et mot de passe de configuration

- ➔ **AVIS** : les mots de passe offrent simplement une fonction de sécurité de base protégeant les données du système. Si vos données nécessitent une protection plus importante, prenez des mesures supplémentaires (cryptage des données, etc.).
- ➔ **AVIS** : il est très facile d'accéder aux données stockées sur le système si vous laissez celui-ci sans surveillance et que vous n'avez pas défini de mot de passe du système. Si l'ordinateur n'est pas verrouillé, une personne non autorisée peut aussi déplacer le cavalier d'activation du mot de passe et effacer celui-ci.

À la livraison de l'ordinateur, le mot de passe du système n'est pas activé. Si vos données doivent impérativement être protégées, n'utilisez le système que lorsque vous avez activé la protection par mot de passe du système.

Vous ne pouvez changer ou supprimer que les mots de passe que vous connaissez (voir “Suppression ou modification d'un mot de passe du système existant”, à la page 46). Si vous avez oublié votre mot de passe, vous ne pourrez pas faire fonctionner le système ni modifier sa configuration tant qu'un technicien de maintenance qualifié n'aura pas effacé les mots de passe en déplaçant le cavalier approprié sur la carte système. Cette procédure est décrite dans la section “Désactivation d'un mot de passe oublié”, à la page 129.

### Utilisation du mot de passe du système

Si un mot de passe du système est défini, seuls ceux qui le connaissent ont accès au système. Si le paramètre **System Password** (Mot de passe du système) est réglé sur **Enabled** (Activé), le mot de passe doit être entré au démarrage de l'ordinateur.

#### Attribution d'un mot de passe du système

Avant d'attribuer un mot de passe du système, accédez au programme de configuration du système et vérifiez l'option **System Password** (Mot de passe du système).

Si un mot de passe du système est attribué, le paramètre **System Password** a la valeur **Enabled** (Activé). Si le paramètre **Password Status** (État du mot de passe) indique **Unlocked** (Non verrouillé), vous pouvez modifier le mot de passe du système. Si **Password Status** indique **Locked** (Verrouillé), vous ne pouvez pas modifier ce mot de passe. Si le mot de passe du système est désactivé par la position d'un cavalier, l'état est **Disabled** (Désactivé). Il est alors impossible d'entrer ce mot de passe et de le modifier.


Si aucun mot de passe du système n'est attribué et si le cavalier de mot de passe de la carte système est sur la position activée (réglage par défaut), l'option **System Password** (Mot de passe du système) est définie sur **Not Enabled** (Désactivé) et le champ **Password Status** (État du mot de passe) indique **Unlocked** (Non verrouillé). Pour attribuer un mot de passe du système :

- 1 Vérifiez que l'option **Password Status** (État du mot de passe) a la valeur **Unlocked** (Non verrouillé).
- 2 Sélectionnez **System Password** (Mot de passe du système) et appuyez sur <Entrée>.
- 3 Tapez le nouveau mot de passe du système.

Le mot de passe peut contenir jusqu'à 32 caractères.

Les caractères entrés ne sont pas affichés dans le champ, ils sont remplacés (y compris les espaces) par des caractères de substitution.

L'attribution du mot de passe ne tient pas compte de la différence entre majuscules et minuscules. Cependant, certaines combinaisons de touches ne sont pas valides. Pour supprimer un caractère lors de l'entrée de votre mot de passe, appuyez sur la touche <Retour Arrière> ou sur la touche fléchée vers la gauche.


 **REMARQUE** : pour quitter le champ sans attribuer de mot de passe, appuyez sur <Entrée>. Vous passerez alors au champ suivant, ou appuyez sur <Échap> à tout moment avant la fin de l'étape 5.

4 Appuyez sur <Entrée>.


5 Pour confirmer votre mot de passe, tapez-le une seconde fois et appuyez sur <Entrée>.

L'option **System Password** (Mot de passe du système) prend la valeur **Enabled** (Activé). Quittez le programme de configuration en sauvegardant et commencez à utiliser le système.

6 Vous pouvez redémarrer le système immédiatement pour activer la protection par mot de passe, ou simplement continuer à travailler.

 **REMARQUE** : la protection par mot de passe ne prend effet que lorsque vous redémarez le système.

Protection de l'ordinateur à l'aide d'un mot de passe du système

 **REMARQUE** : si vous avez attribué un mot de passe de configuration (voir "Utilisation du mot de passe de configuration", à la page 46), le système l'accepte également comme mot de passe système.

Lorsque le paramètre **Password Status** (État du mot de passe) a la valeur **Unlocked** (Non verrouillé), vous pouvez activer ou désactiver la protection par mot de passe.

Pour laisser la protection par mot de passe activée :

- 1 Démarrez le système ou redémarrez-le en appuyant sur <Ctrl><Alt><Suppr>.
- 2 Tapez le mot de passe et appuyez sur <Entrée>.

Pour désactiver la protection par mot de passe :

- 1 Démarrez le système ou redémarrez-le en appuyant sur <Ctrl><Alt><Suppr>.
- 2 Tapez le mot de passe et appuyez sur <Ctrl><Entrée>.

Si l'option **Password Status** (État du mot de passe) a la valeur **Locked** (Verrouillé) lorsque vous allumez ou redémarrez le système (en appuyant sur <Ctrl><Alt><Suppr>), tapez votre mot de passe et appuyez sur <Entrée> à l'invite du système.

Une fois que vous avez tapé le mot de passe du système correct et appuyé sur <Entrée>, le système fonctionne normalement.

Si vous entrez un mot de passe incorrect, le système affiche un message et vous invite à entrer de nouveau votre mot de passe. Vous disposez de trois tentatives pour entrer le bon mot de passe. Après une troisième tentative infructueuse, le système indique qu'il va s'arrêter. L'affichage de ce message peut vous alerter du fait qu'une personne a essayé d'utiliser le système à votre insu.

Même si vous avez éteint et redémarré le système, le message d'erreur continue à s'afficher jusqu'à ce que le bon mot de passe soit entré.



**REMARQUE** : vous pouvez combiner l'utilisation des paramètres **Password Status** (État du mot de passe), **System Password** (Mot de passe du système) et **Setup Password** (Mot de passe de configuration) pour mieux protéger le système contre toute modification non autorisée.

Suppression ou modification d'un mot de passe du système existant

- 1 À l'invite, appuyez sur <Ctrl><Entrée> pour désactiver le mot de passe système existant.  
S'il vous est demandé d'entrer le mot de passe de configuration, contactez votre administrateur réseau.
- 2 Pour ouvrir le programme de configuration du système, appuyez sur <F2> pendant l'auto-test de démarrage.
- 3 Sélectionnez l'écran **System Security** (Sécurité du système) pour vérifier que l'option **Password Status** (État du mot de passe) est définie sur **Unlocked** (Non verrouillé).
- 4 À l'invite, entrez le mot de passe du système.
- 5 Vérifiez que l'option **System Password** (Mot de passe du système) est définie sur **Not Enabled** (Non activé).  
Si tel est le cas, le mot de passe du système a été supprimé. Si l'option **System Password** (Mot de passe du système) est définie sur **Enabled** (Activé), appuyez sur <Alt><b> pour redémarrer le système, puis recommencez les étapes 2 à 5.

Utilisation du mot de passe de configuration

Lisez les sections suivantes pour attribuer ou modifier le mot de passe de configuration.

Attribution d'un mot de passe de configuration

Un mot de passe de configuration ne peut être attribué (ou modifié) que lorsque l'option **Setup Password** (Mot de passe de configuration) est définie sur **Not Enabled** (Désactivé). Pour attribuer un mot de passe de configuration, sélectionnez l'option **Setup Password** (Mot de passe de configuration) et appuyez sur <+> ou sur <->. Le système vous invite à entrer et à vérifier le mot de passe. Si vous utilisez un caractère non autorisé, le système émet un signal sonore.



**REMARQUE** : le mot de passe de configuration peut être identique à celui du système. Si les deux mots de passe sont différents, le mot de passe de configuration peut être utilisé à la place du mot de passe du système, mais pas l'inverse.

Le mot de passe peut contenir jusqu'à 32 caractères.

Les caractères entrés ne sont pas affichés dans le champ, ils sont remplacés (y compris les espaces) par des caractères de substitution.

L'attribution du mot de passe ne tient pas compte de la différence entre majuscules et minuscules. Cependant, certaines combinaisons de touches ne sont pas valides. Si vous entrez une de ces combinaisons, le système émet un signal sonore. Pour supprimer un caractère lors de l'entrée de votre mot de passe, appuyez sur la touche <Retour Arrière> ou sur la touche fléchée vers la gauche.

Une fois le mot de passe vérifié, le paramètre **Setup Password** (Mot de passe de configuration) prend la valeur **Enabled** (Activé). La prochaine fois que vous accéderez au programme de configuration, le système vous demandera d'entrer le mot de passe de configuration.

La modification du mot de passe de configuration prend effet immédiatement (il n'est pas nécessaire de redémarrer le système).

Fonctionnement du système avec un mot de passe de configuration activé

Si le paramètre **Setup Password** (Mot de passe de configuration) a la valeur **Enabled** (Activé), vous devez entrer ce mot de passe pour modifier la plupart des options de configuration du système. Une invite de saisie s'affiche lorsque vous accédez au programme de configuration du système.

Si vous n'entrez pas le bon mot de passe au bout de trois essais, vous pouvez visualiser les écrans de configuration du système mais vous ne pouvez y apporter aucune modification. La seule exception est la suivante : si le paramètre **System Password** (Mot de passe du système) n'a pas la valeur **Enabled** (Activé) et n'est pas verrouillé par l'option **Password Status** (État du mot de passe), vous pouvez attribuer un mot de passe du système. Cependant, vous ne pouvez pas désactiver ni modifier un mot de passe existant.



REMARQUE : il est possible de combiner l'utilisation des options **Password Status** (État du mot de passe) et **Setup Password** (Mot de passe de configuration) pour empêcher toute modification du mot de passe système.

Suppression ou modification d'un mot de passe de configuration existant

- 1 Ouvrez le programme de configuration du système et sélectionnez l'option **System Security** (Sécurité du système).
- 2 Sélectionnez l'option **Setup Password** (Mot de passe de configuration), appuyez sur <Entrée> pour accéder à la fenêtre appropriée, et appuyez sur <Entrée> deux fois pour effacer le mot de passe en cours. La valeur du paramètre devient **Not Enabled** (Non activé).
- 3 Si vous souhaitez attribuer un nouveau mot de passe de configuration, suivez les étapes décrites dans la section "Attribution d'un mot de passe de configuration", à la page 46.

## Désactivation d'un mot de passe oublié

Voir “Désactivation d'un mot de passe oublié”, à la page 129.

## Configuration du contrôleur BMC

Le contrôleur BMC permet de configurer, contrôler et restaurer les systèmes à distance. Il offre les fonctionnalités suivantes :

- Utilisation du NIC intégré au système
- Consignation des incidents et alertes SNMP
- Accès au journal d'événements du système et à l'état du capteur
- Contrôle des fonctions du système, y compris la mise sous tension et hors tension
- Support indépendant de l'état d'alimentation ou de fonctionnement du système
- Redirection de la console de texte pour la configuration du système, les utilitaires à interface texte et les consoles du système d'exploitation



**REMARQUE** : pour accéder à distance au contrôleur BMC à l'aide des NIC intégrés, vous devez connecter le réseau au NIC1 intégré.

Pour plus d'informations sur l'utilisation du contrôleur BMC, consultez la documentation des applications BMC et de gestion des systèmes.

### Accès au module de configuration BMC

- 1 Allumez ou redémarrez le système.
- 2 À l'invite qui s'affiche après l'auto-test de démarrage, appuyez sur <Ctrl-E>.

Si le système d'exploitation commence à se charger alors que vous n'avez pas encore appuyé sur <Ctrl-E>, laissez-le finir de démarrer, puis arrêtez-le et réessayez.

### Options du module de configuration du contrôleur BMC

Pour plus d'informations concernant les options du module de configuration du contrôleur BMC et du port EMP (port de gestion d'urgence), consultez le document *BMC User's Guide* (Guide d'utilisation du contrôleur BMC).



# Installation des composants du système

Cette section décrit l'installation des composants suivants :


- Modules de ventilation
- Carénages de refroidissement
- Blocs d'alimentation
- Carte contrôleur fille SAS ou RAID SAS
- Pile RAID
- Carte d'extension de contrôleur RAID
- Cartes d'extension
- Lecteur d'amorçage
- Mémoire système
- Processeurs
- Carte RAC
- Lecteur optique
- Disques durs
- Cartes de fond de panier SAS
- Cartes de montage
- Carte latérale
- Pile du système
- Assemblage du panneau de commande
- Carte système


## Outils recommandés

Vous pouvez avoir besoin des éléments suivants pour exécuter les procédures décrites dans cette section :

- Clé du système
- Tournevis cruciforme n°2
- Tournevis Torx T10
- Petit tournevis plat
- Bracelet anti-statique

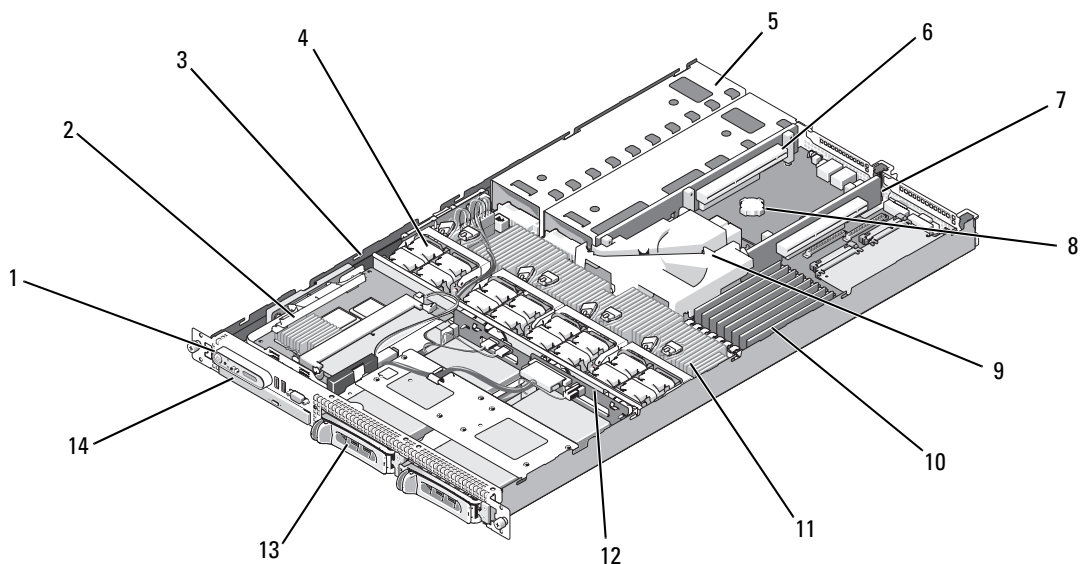
## Intérieur du système

 **PRÉCAUTION** : seuls les techniciens de maintenance qualifiés sont habilités à retirer le capot du système pour accéder aux composants internes. Consultez le *Guide d'informations sur le produit* pour obtenir des informations détaillées sur les consignes de sécurité, les interventions dans l'ordinateur et la protection contre les décharges électrostatiques.

 **PRÉCAUTION** : les barrettes de mémoire peuvent devenir brûlantes pendant le fonctionnement du système. Laissez-les tiédir avant de les manipuler.

Sur la figure 3-1, le cadre, le capot et le carénage de refroidissement de la mémoire ont été retirés pour montrer l'intérieur du système.

Figure 3-1. Intérieur du système




1	Panneau de commande	2	Carte contrôleur SAS fille ou carte contrôleur RAID SAS fille (en option)	3	Carte latérale
4	Modules de ventilation (4)	5	Baies d'alimentation (2)	6	Carte de montage de gauche (logement 2)
7	Carte de montage centrale (logement 1)	8	Pile	9	Carénage de refroidissement de la carte système
10	Barrettes de mémoire (8)	11	Microprocesseur et dissipateur de chaleur (2)	12	Fond de panier
13	Deux baies de disque dur de 3,5 pouces ou quatre de 2,5 pouces	14	Lecteur optique slim (en option)		

La carte système contient les circuits de contrôle du système et d'autres composants électroniques. Plusieurs options matérielles, telles que les microprocesseurs et la mémoire, sont directement installées sur la carte système. Les cartes de montage situées à gauche et au centre contiennent un logement chacune et permettent d'installer deux cartes PCI-X ou PCIe demi-longueur. Pour plus d'informations, voir "Cartes d'extension", à la page 67.

Le système est conçu pour pouvoir accueillir un lecteur optique slim (en option). Le plateau du lecteur optique est connecté au contrôleur de la carte système par l'intermédiaire de la carte latérale. Pour plus d'informations, voir "Installation du plateau du lecteur optique", à la page 82.


Les baies de disques durs peuvent accueillir deux disques SAS/SATA de 3,5 pouces, ou bien quatre de 2,5 pouces. Ceux-ci sont connectés à une carte contrôleur SAS ou RAID SAS fille. Pour plus d'informations, voir "Installation d'un disque dur enfichable à chaud", à la page 85.

Au cours d'une procédure d'installation ou de dépannage, vous devrez peut-être changer le réglage d'un cavalier. Pour plus d'informations, voir "Cavaliers et connecteurs", à la page 127.

 **REMARQUE** : aucun composant enfichable à chaud ne se trouve à l'intérieur du système. Les seuls composants de ce type sont accessibles de l'extérieur (blocs d'alimentation, disques durs, etc.).

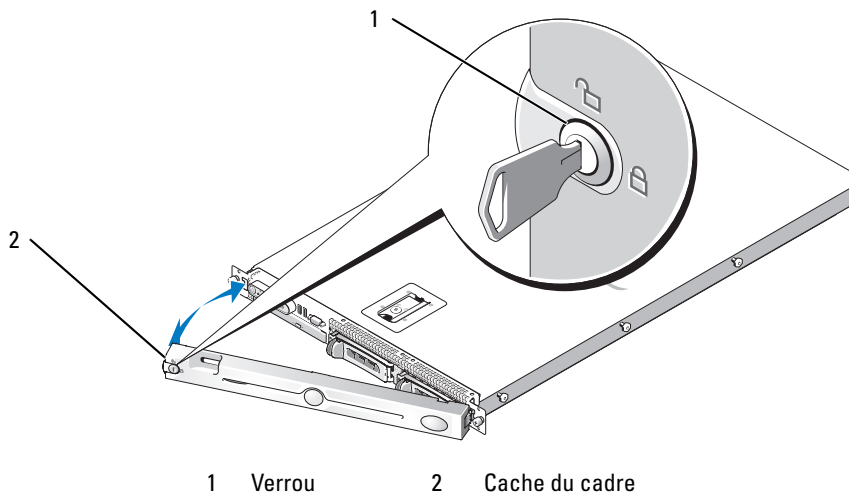
## Retrait et réinstallation du cadre avant

- 1 Le système est protégé par un cadre en option. Pour mettre le système à niveau ou le dépanner, vous devez retirer le capot et le cadre afin d'avoir accès aux composants internes. Sauf si vous installez un disque dur enfichable à chaud, vous devez arrêter le système et les périphériques connectés, puis le débrancher de la prise de courant et des périphériques.

 **REMARQUE** : vous pouvez retirer le capot du système sans désinstaller le cadre avant.




- 2 Déverrouillez le cadre à l'aide de la clé du système.
- 3 Appuyez sur la patte située à l'extrémité gauche du cadre.
- 4 Faites pivoter la partie gauche du cadre pour dégager son côté droit.
- 5 Retirez le cadre. Voir la figure 3-2.

Figure 3-2. Retrait du cadre



Pour réinstaller le cadre avant, suivez les étapes précédentes dans l'ordre inverse.

## Ouverture et fermeture du système

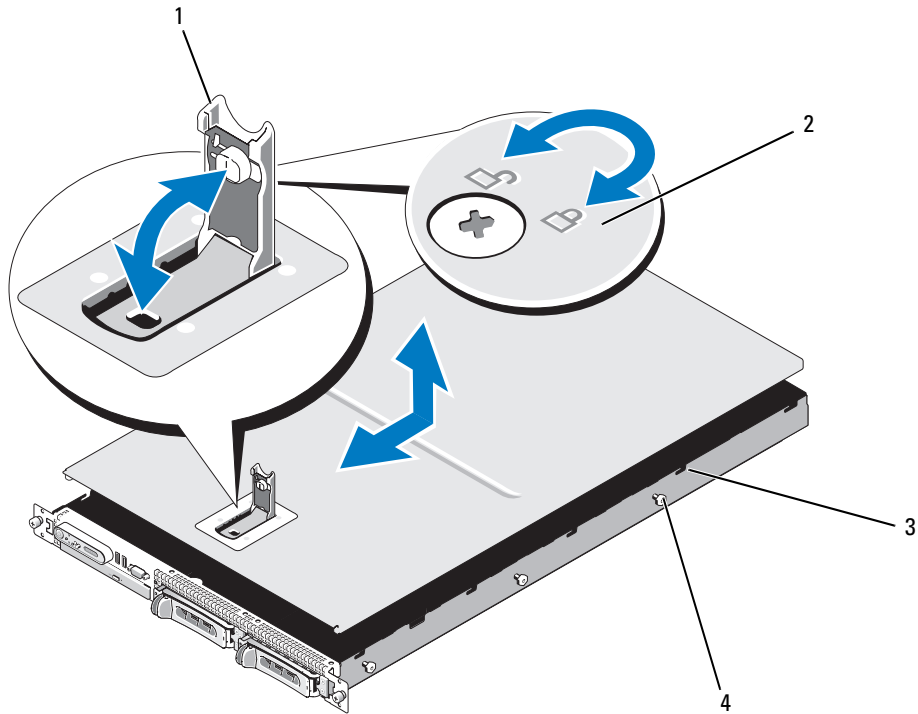
-  **PRÉCAUTION** : seuls les techniciens de maintenance qualifiés sont habilités à retirer le capot du système pour accéder aux composants internes. Consultez le *Guide d'informations sur le produit* pour obtenir des informations détaillées sur les consignes de sécurité, les interventions dans l'ordinateur et la protection contre les décharges électrostatiques.
-  **PRÉCAUTION** : demandez toujours de l'aide avant de soulever le système. N'essayez pas de le soulever seul car vous risqueriez de vous blesser.
-  **PRÉCAUTION** : les barrettes de mémoire peuvent devenir brûlantes au cours d'une utilisation normale. Laissez-les tiédir avant de les manipuler.

### Ouverture du système

Pour mettre le système à niveau ou le dépanner, vous devez retirer le capot afin d'avoir accès aux composants internes.

- 1 Mettez le système hors tension, y compris les périphériques connectés, puis débranchez-le de la prise de courant et des périphériques.
- 2 Retirez le cadre. Voir “Retrait et réinstallation du cadre avant”, à la page 52.
- 3 Pour retirer le capot du système, tournez le verrou du loquet de dégagement dans le sens inverse des aiguilles d'une montre. Voir la figure 3-3.
- 4 Relevez le loquet situé sur le haut du système, de manière à décaler le capot. Voir la figure 3-3.
- 5 Saisissez le capot de chaque côté et soulevez-le doucement pour le retirer du système.

Figure 3-3. Retrait du capot



- |   |                   |   |                                |   |                            |
|---|-------------------|---|--------------------------------|---|----------------------------|
| 1 | Loquet            | 2 | Verrou du loquet de dégagement | 3 | Crochets d'alignement en J |
| 4 | Pattes du châssis |   |                                |   |                            |


### Fermeture du système


- 1 Soulevez le loquet du capot.
- 2 Placez le capot sur le haut du système et inclinez-le légèrement vers l'arrière pour le dégager des crochets en J du châssis, de sorte qu'il repose totalement à plat sur ce dernier. Voir la figure 3-3.
- 3 Rabattez le capot en l'alignant avec les crochets en J. Ensuite, appuyez sur le loquet pour réemboîter le capot.
- 4 Tournez le verrou du loquet de dégagement dans le sens des aiguilles d'une montre pour fixer le capot.

# Modules de ventilation


Ce système contient quatre modules de ventilation, chacun comprenant deux ventilateurs à double rotor, soit un total de huit ventilateurs directement connectés à la carte système.

## Retrait d'un module de ventilation

 **PRÉCAUTION** : seuls les techniciens de maintenance qualifiés sont habilités à retirer le capot du système pour accéder aux composants internes. Consultez le *Guide d'informations sur le produit* pour obtenir des informations détaillées sur les consignes de sécurité, les interventions dans l'ordinateur et la protection contre les décharges électrostatiques.

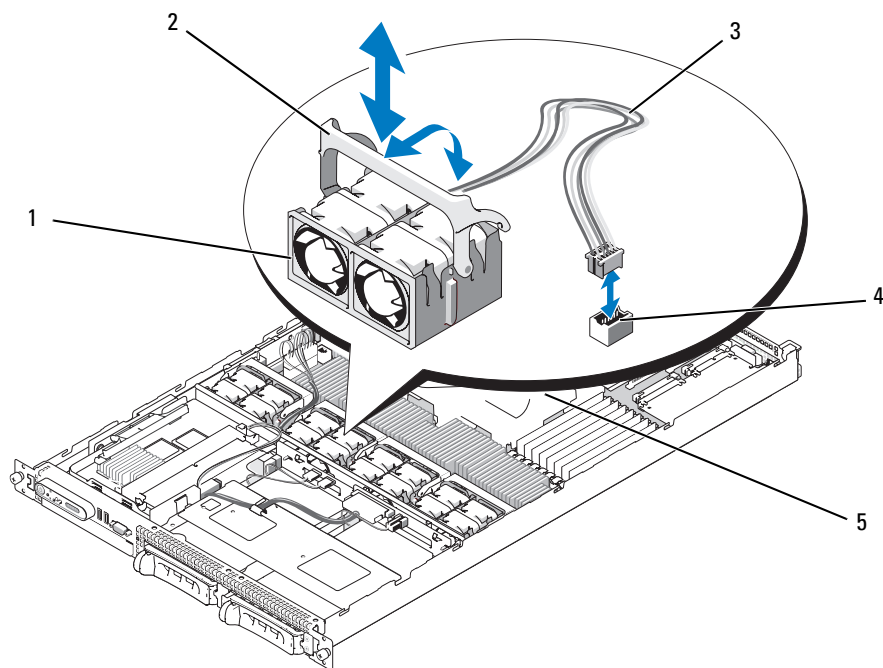
 **REMARQUE** : la procédure de retrait est la même pour tous les modules de ventilation.

- 1 Mettez le système hors tension, y compris les périphériques connectés, puis débranchez-le de la prise de courant et des périphériques.
- 2 Ouvrez le système. Voir “Ouverture et fermeture du système”, à la page 53.

 **REMARQUE** : bien que cela soit possible, il est préférable de ne pas laisser le carénage de refroidissement de la mémoire en place lorsque vous retirez les modules de ventilation. Ne retirez pas le carénage de refroidissement de la carte système. Voir “Retrait du carénage de refroidissement de la mémoire”, à la page 59.


- 3 Relevez la poignée du ventilateur, déconnectez le faisceau de câbles enfiché dans la carte système, puis soulevez le ventilateur pour l'extraire du châssis. Voir la figure 3-4.
- 4 Débranchez le connecteur du module de ventilation.

Figure 3-4. Retrait et installation d'un ventilateur



- |   |                                     |   |   |   |                    |
|---|-------------------------------------|---|---|---|--------------------|
| 1 | Modules de ventilation (4)          | 2 | Poignées des modules de ventilation             | 3 | Faisceau de câbles |
| 4 | Connecteur de module de ventilation | 5 | Carénage de refroidissement de la carte système |   |                    |

### Remplacement d'un module de ventilation

 **REMARQUE** : la procédure d'installation est la même pour tous les ventilateurs.

- 1 Vérifiez que la poignée du ventilateur est relevée et enfoncez ce dernier sur la base de rétention jusqu'à ce qu'il soit correctement emboîté. Abaissez la poignée du ventilateur jusqu'à ce que vous entendiez un dé clic. Voir la figure 3-4.
- 2 Branchez les connecteurs du module de ventilation.
- 3 Si vous avez retiré le carénage de refroidissement de la mémoire pour accéder aux modules de ventilation, remettez-le en place. Voir "Réinstallation du carénage de refroidissement de la mémoire", à la page 60.
- 4 Refermez le système. Voir "Ouverture et fermeture du système", à la page 53.



## Dépose du guide de ventilateur en plastique



REMARQUE : Le guide de ventilateur en plastique est fixé sur le châssis entre les ventilateurs.



REMARQUE : Vous devrez peut-être déposer le système du rack.

- 1 Déposez les modules de ventilateur de refroidissement. Voir “Retrait d'un module de ventilation”, à la page 55.
- 2 Déposez le système du rack. Voir Guide d'installation du rack pour votre système.
- 3 Placez le système à l'envers sur un plan de travail.
- 4 A l'aide d'un tournevis Phillips n°2, déposez les deux vis en bas du châssis qui fixent la patte du ventilateur.
- 5 Reposez le système à l'endroit, placez-le sur un plan de travail et déposez la patte du ventilateur.

## Repose du guide de ventilateur en plastique

- 1 Tant que le système est en dehors du rack, et après dépose du capot supérieur, placez le système de côté sur un plan de travail.
- 2 Placez la patte du ventilateur dans son logement à l'intérieur du châssis.
- 3 En maintenant la patte du ventilateur en position, utilisez un tournevis Phillips n°2 pour reposer les deux sur le fond du châssis.
- 4 Placez le système à l'endroit sur un plan de travail.
- 5 Reposez les modules de ventilateur de refroidissement. Voir “Remplacement d'un module de ventilation”, à la page 56.
- 6 Reposez le système dans le rack. Voir Guide d'installation du rack pour votre système.

# Carénages de refroidissement

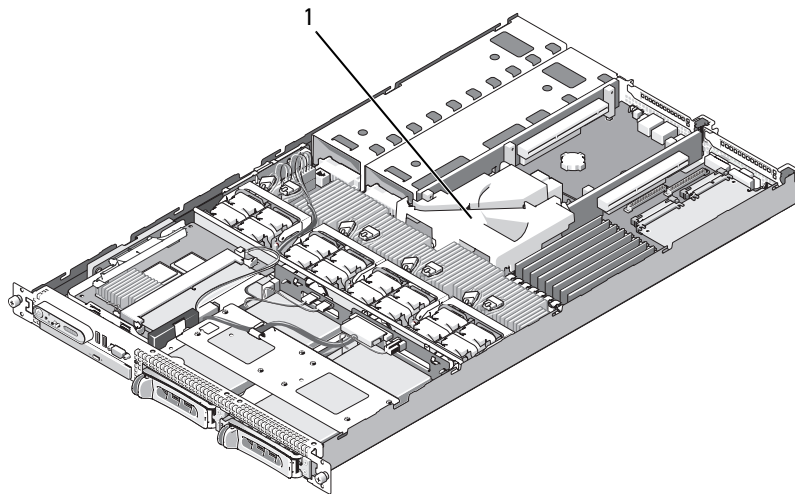
Le système est équipé de deux carénages de refroidissement :

- Carénage de refroidissement de la carte système
- Carénage de refroidissement de la mémoire

## Carénage de refroidissement de la carte système

Le carénage de refroidissement de la carte système redirige le flux d'air produit par les quatre modules de ventilation sur les barrettes de mémoire. Voir la figure 3-5.

Figure 3-5. Carénage de refroidissement de la carte système



1 Carénage de refroidissement de la carte système

## Removing the System Board Cooling Shroud

- 1 Le cas échéant, déposez le cadre. Voir “Retrait et réinstallation du cadre avant”, à la page 52.
- 2 Eteignez le système et les périphériques reliés, et déconnectez le système de la prise électrique.
- 3 Ouvrez le système. Voir “Ouverture du système”, à la page 53.
- 4 Déposez le carénage de refroidissement de la mémoire. Voir “Retrait du carénage de refroidissement de la mémoire”, à la page 59.
- 5 Déposez les deux cartes de montage centrale et gauche de la carte système. Voir “Retrait d'une carte de montage pour cartes d'extension”, à la page 90.

- 6 Appuyez sur les languettes à l'avant du carénage (côté le plus près des processeurs), puis soulevez le carénage pour le dégager du système.


### Pose du carénage de refroidissement de la carte système


- 1 Alignez l'arrière du carénage sur l'avant des ergots des cartes de montage centrale et arrière de la carte système.
- 2 Appuyez doucement vers le bas à l'avant du carénage jusqu'à son engagement sur les languettes en plastique de la carte système.
- 3 Mettez en place les cartes de montage centrale et gauche. Voir "Installation d'une carte de montage pour cartes d'extension", à la page 92.
- 4 Reposez le carénage de refroidissement de la mémoire. Voir "Réinstallation du carénage de refroidissement de la mémoire", à la page 60.
- 5 Fermez le système. Voir "Fermeture du système", à la page 54.
- 6 Le cas échéant, reposez le cadre. Voir "Retrait et réinstallation du cadre avant", à la page 52.
- 7 Attach any peripherals, connect the system to the electrical source, and then turn on the system.


### Carénage de refroidissement de la mémoire

Le carénage de refroidissement de la mémoire recouvre les barrettes DIMM et les processeurs. Il peut être retiré ou réinstallé. Voir la figure 3-6 et la section "Retrait de la carte système", à la page 100.

#### Retrait du carénage de refroidissement de la mémoire

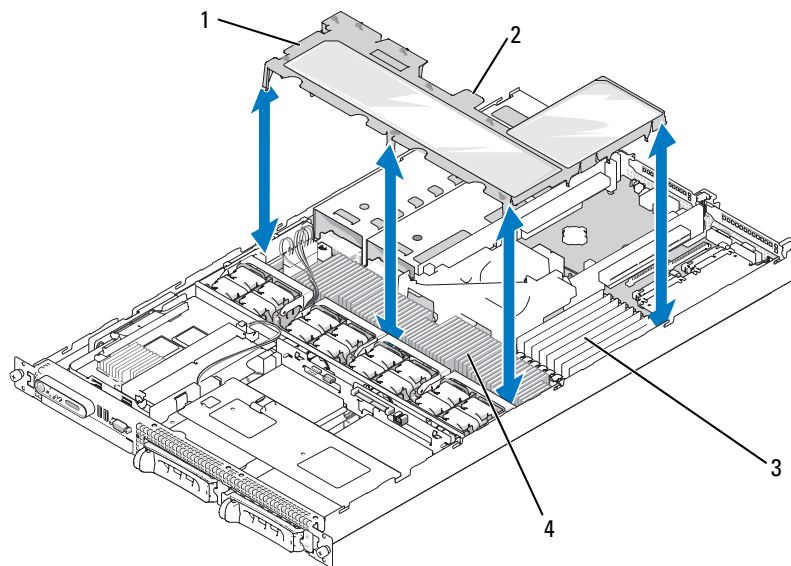
 **PRÉCAUTION** : seuls les techniciens de maintenance qualifiés sont habilités à retirer le capot du système pour accéder aux composants internes. Consultez le *Guide d'informations sur le produit* pour obtenir des informations détaillées sur les consignes de sécurité, les interventions dans l'ordinateur et la protection contre les décharges électrostatiques.

 **PRÉCAUTION** : les barrettes DIMM restent chaudes un certain temps après la mise hors tension du système. Laissez-les tiédir avant de les manipuler. Tenez-les par les bords en évitant de toucher leurs composants.

 **AVIS** : ne faites jamais fonctionner le système si le carénage de refroidissement de la mémoire a été retiré. Le système pourrait surchauffer et s'arrêter, entraînant une perte de données.

- 1 Pour retirer le carénage de refroidissement, repérez sa patte de dégagement, qui se trouve sur le bord le plus proche du carénage de la carte système. Voir la figure 3-6.
- 2 Soulevez cette patte pour dégager le carénage de refroidissement de la mémoire.
- 3 Dégagez le carénage des pattes de fixation qui l'entourent.
- 4 Soulevez doucement le carénage pour le dégager de la carte système, puis retirez-le du système.

Figure 3-6. Carénage de refroidissement de la mémoire



- |   |   |   |  |   |                          |
|---|---|---|--|---|--------------------------|
| 1 | Carénage de refroidissement de la mémoire | 2 | Patte de dégagement du carénage de refroidissement de la mémoire | 3 | Barrettes de mémoire (8) |
| 4 | Processeurs système (2)                   |   |  |   |                          |

#### Réinstallation du carénage de refroidissement de la mémoire

- 1 Pour installer le carénage de refroidissement de la mémoire, alignez-le directement sur les barrettes de mémoire et les processeurs.
- 2 En utilisant le carénage de refroidissement de la carte système comme repère, abaissez doucement le carénage dans le système et posez-le directement sur les processeurs et les barrettes de mémoire.
- 3 Appuyez doucement sur les bords du carénage jusqu'à ce qu'il s'emboîte dans les pattes externes.

## Blocs d'alimentation

Le système prend en charge un ou deux blocs d'alimentation d'une puissance de sortie de 670 W. Si un seul bloc est installé, il doit se trouver dans la baie de gauche (1). Si deux blocs sont installés, le second est utilisé comme source d'alimentation redondante enfichable à chaud.



**AVIS** : si un seul bloc est installé, vous devez poser un cache sur la baie vide pour assurer un refroidissement correct du système. Voir "Installation d'un cache de bloc d'alimentation", à la page 63.

## Retrait d'un bloc d'alimentation


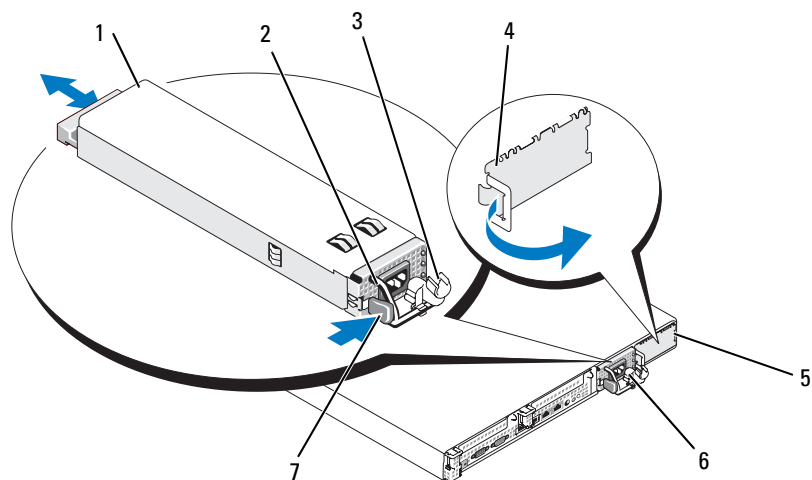
- ➔ **AVIS** : le système ne peut fonctionner que si au moins un bloc d'alimentation est installé ; il est en mode redondant si deux blocs d'alimentation sont installés et connectés à une source de courant alternatif. Ne retirez et n'installez qu'un seul bloc d'alimentation à la fois dans un système sous tension. Il risque de surchauffer si vous l'utilisez pendant une période prolongée avec un seul bloc d'alimentation et sans avoir installé de cache de bloc d'alimentation.
  - ➔ **AVIS** : si le système comprend un seul bloc d'alimentation, celui-ci doit être installé dans la baie de gauche (1).
  - ➔ **AVIS** : si vous connectez un système équipé de deux blocs d'alimentation à une source d'alimentation dont la tension est comprise entre 120 et 220 V.c.a, le second bloc sert de source d'alimentation redondante (enfichable à chaud).
  -  **REMARQUE** : sur un système installé dans un rack, vous devrez peut-être débloquer et soulever le passe-câbles, s'il gêne le retrait du bloc d'alimentation. Pour plus d'informations sur le passe-câbles, voir le *Guide d'installation du rack*.
- 1 Si le système contient un seul bloc d'alimentation, mettez le système et tous les périphériques connectés hors tension. S'il contient deux blocs d'alimentation, vous pouvez laisser le système sous tension et passer à l'étape suivante.
  - 2 Débranchez le câble d'alimentation de la source d'alimentation.
  - 3 Déconnectez le cordon d'alimentation du bloc puis retirez-le de son support.
  - ➔ **AVIS** : sur un système installé dans un rack, vous devrez peut-être débloquer et soulever le passe-câbles. Pour plus d'informations sur le passe-câbles, voir le *Guide d'installation du rack*.
  - 4 Poussez vers la droite la patte de verrouillage située à gauche du bloc d'alimentation, afin de la débloquer. Le bloc d'alimentation doit se dégager du châssis. Voir la figure 3-7.
  - 5 Tout en maintenant la poignée du bloc d'alimentation, soulevez ce dernier pour l'extraire du châssis.

Figure 3-7. Retrait et installation d'un bloc d'alimentation



- |   |                              |   |                                   |   |                                    |
|---|------------------------------|---|-----------------------------------|---|------------------------------------|
| 1 | Bloc d'alimentation          | 2 | Poignée du bloc d'alimentation    | 3 | Support de fixation du câble       |
| 4 | Cache du bloc d'alimentation | 5 | Baie d'alimentation 2 (en option) | 6 | Baie d'alimentation 1 (redondante) |
| 7 | Patte de verrouillage        |   |                                   |   |                                    |

### Réinstallation d'un bloc d'alimentation

- 1 Si vous ajoutez un second bloc d'alimentation, retirez d'abord le cache. Voir “Retrait d'un bloc d'alimentation”, à la page 61.
  - 2 Tout en maintenant la poignée du bloc d'alimentation, insérez ce dernier dans le système jusqu'à ce qu'il soit correctement emboîté et touche le châssis. Voir la figure 3-7.
- ➔ **AVIS** : sur un système installé dans un rack, vous devrez peut-être débloquer et soulever le passe-câbles. Pour plus d'informations sur le passe-câbles, voir le *Guide d'installation du rack*.
- 3 Faites passer le cordon d'alimentation dans le support de fixation, connectez-le au bloc d'alimentation et branchez l'autre extrémité sur une prise de courant.
- ➔ **AVIS** : pour plus d'informations concernant le support de fixation du cordon d'alimentation, consultez le *Guide de mise en route*.
- 🔧 **REMARQUE** : après avoir installé un nouveau bloc d'alimentation dans un système équipé de deux modules, patientez quelques secondes pour que le système reconnaisse ce module et détermine son état. Le voyant du bloc d'alimentation s'allume en vert si le bloc d'alimentation fonctionne normalement (voir la figure 1-4).

## Retrait d'un cache de bloc d'alimentation

Appuyez sur le loquet de gauche pour débloquer le cache, puis inclinez ce dernier légèrement pour le dégager de la baie et le retirer du châssis.



**AVIS** : si un seul bloc d'alimentation est installé, vous devez installer un cache sur la baie vide pour assurer un refroidissement correct du système. Retirez le cache uniquement si vous installez un second bloc d'alimentation.

## Installation d'un cache de bloc d'alimentation

Pour installer le cache, insérez la patte située sur son bord droit dans l'encoche correspondante située sur la paroi de la baie du bloc d'alimentation. Insérez le cache dans la baie jusqu'à ce qu'il soit correctement emboîté.

## Carte contrôleur SAS fille

La carte latérale du système comprend un logement réservé à l'installation d'une carte contrôleur SAS fille (en option). Cette dernière fournit un sous-système de stockage SAS aux disques durs internes du système et permet de mettre en place une configuration RAID pour n'importe lequel de ces disques.

### Retrait d'une carte contrôleur SAS fille

- 1 Si la carte que vous retirez est une carte contrôleur RAID SAS fille, ouvrez la patte du connecteur de câble, puis déconnectez le câble de la pile enfiché dans la carte fille. Voir la figure 3-26.
- 2 Tirez le loquet de dégagement de la carte fille (voir la figure 3-8) puis amenez le plateau vers les disques durs.
- 3 Maintenez les rails de guidage ouverts tout en soulevant la carte contrôleur pour la retirer.

### Installation d'une carte contrôleur fille SAS ou RAID SAS



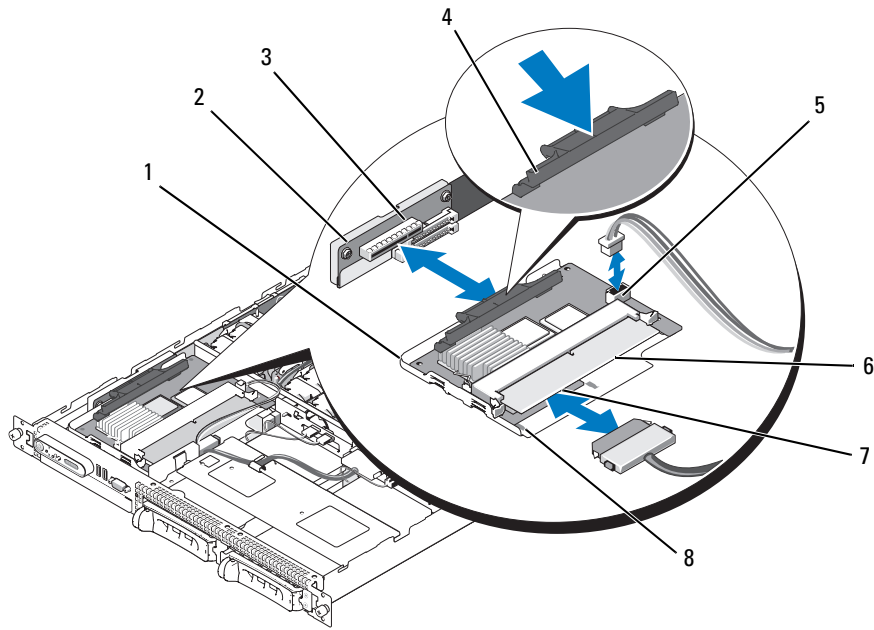
**AVIS** : lorsque vous installez une carte RAID SAS fille, n'appuyez pas sur son module de mémoire (voir la figure 3-8), afin d'éviter d'endommager le module ou son support.



**AVIS** : si vous installez une carte RAID SAS en remplacement d'une autre, attendez que l'installation de la carte soit terminée pour retirer le film de plastique qui la recouvre.

- 1 Tenez le plateau métallique de la carte par les bords, en orientant le loquet de dégagement et le connecteur de bord de carte vers la carte latérale. Voir la figure 3-8.
- 2 Alignez les orifices situés sur le plateau de la carte SAS fille avec les crochets correspondants du châssis, puis abaissez le plateau sur le châssis.
- 3 Poussez le plateau de la carte fille vers la carte latérale jusqu'à ce que son connecteur s'enclenche dans le support de la carte latérale et que le loquet de dégagement se mette en place. Voir la figure 3-8.

Figure 3-8. Installation d'une carte contrôleur SAS fille



- |   |   |   |   |   |  |
|---|---|---|---|---|--|
| 1 | Assemblage carte contrôleur SAS fille/plateau                       | 2 | Carte latérale  | 3 | Support de la carte fille                                  |
| 4 | Loquet de dégagement  | 5 | Connecteur de la pile RAID (carte contrôleur RAID SAS fille uniquement) | 6 | Barrette DIMM (carte contrôleur RAID SAS fille uniquement) |
| 7 | Connecteur RAID SAS 0 (relié au connecteur SAS A du fond de panier) | 8 | Fentes d'alignement du plateau (2)                                      |   |  |

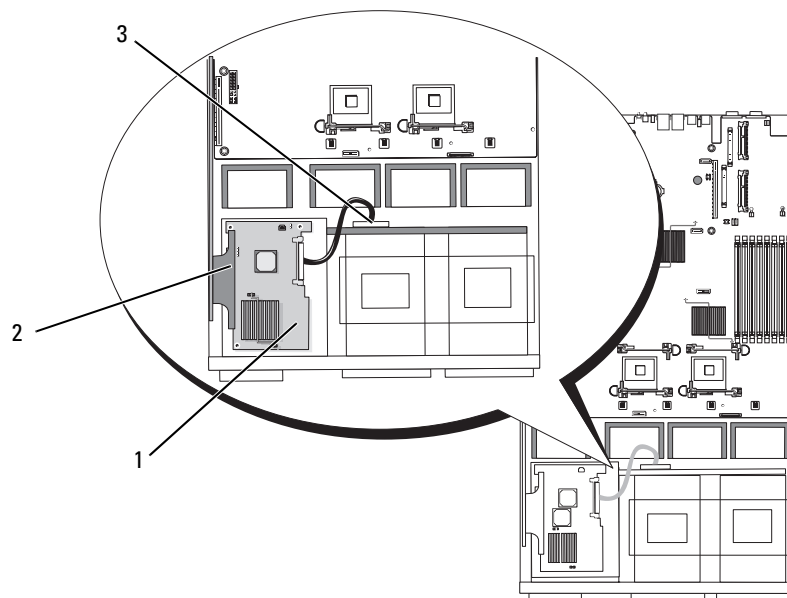
4 Installez les câbles requis pour relier la carte de stockage fille interne au fond de panier. Voir la figure 3-9 et la figure 3-10 pour obtenir les instructions de câblage appropriées pour la combinaison carte / fond de panier utilisée dans votre système.



**AVIS :** pour savoir comment connecter les disques durs à l'une ou l'autre des cartes de stockage internes, reportez-vous aux diagrammes de câblage ci-après (figure 3-9 pour la carte fille standard et figure 3-10 pour la carte avec option RAID).

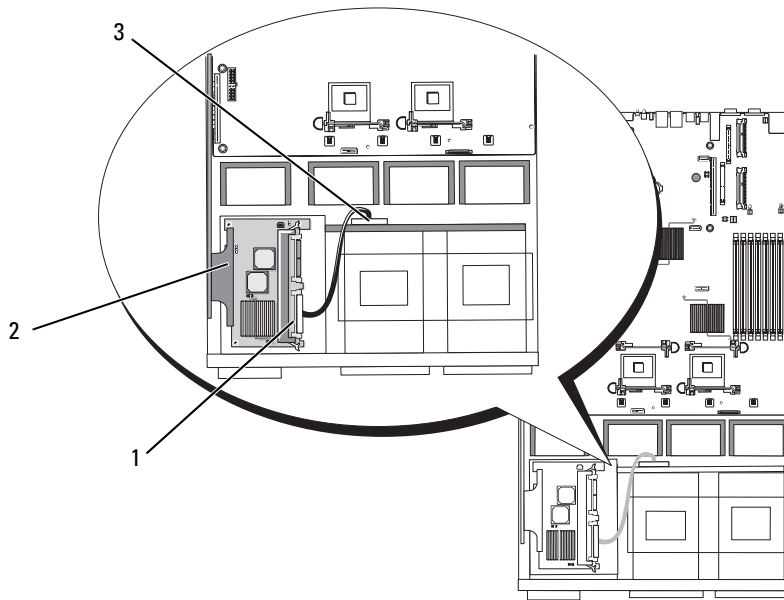


Figure 3-9. Câblage de la carte contrôleur SAS fille



- 1 Connecteur SAS 0    2 Carte contrôleur SAS fille    3 Connecteur SAS A du fond de panier SAS

Figure 3-10. Câblage de la carte contrôleur RAID SAS fille



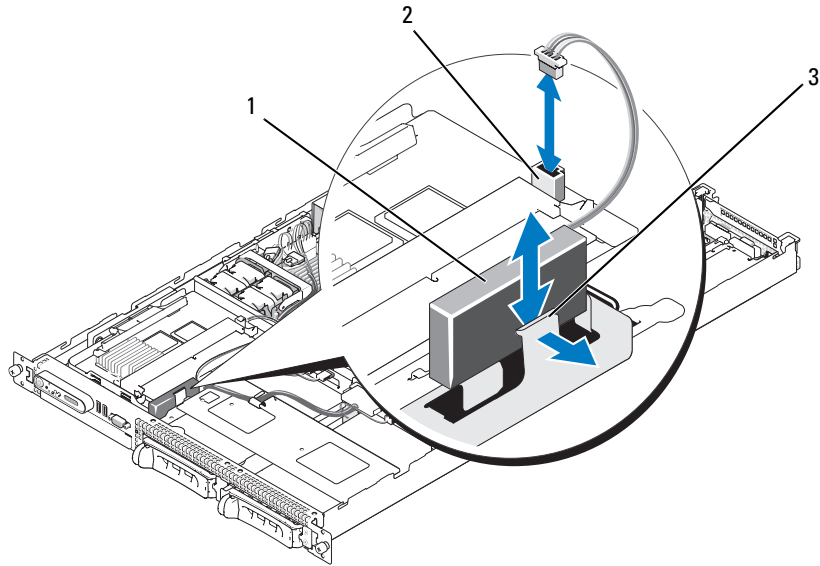
- 1 Connecteur RAID SAS 0    2 Carte contrôleur RAID SAS fille    3 Connecteur SAS A du fond de panier SAS

## Pile RAID

### Installation d'une pile RAID

- 1 Identifiez le support de la pile RAID ; il se trouve sur le châssis, à côté de la baie de disque dur 0 (voir la figure 3-11).
- 2 Insérez la pile dans son support.
- 3 Connectez le câble de la pile à la carte contrôleur RAID fille. Voir la figure 3-11.

Figure 3-11. Installation d'une pile RAID SAS



- |   |           |   |   |   |                      |
|---|-----------|---|---|---|----------------------|
| 1 | Pile RAID | 2 | Connecteur de pile de la carte RAID SAS fille | 3 | Loquet de dégagement |
|---|-----------|---|---|---|----------------------|

#### Retrait d'une pile RAID

- 1 Déconnectez le câble reliant la pile RAID à la carte RAID SAS fille. Voir la figure 3-11.
- 2 Poussez le loquet de dégagement vers les baies de disques durs, puis retirez la pile de son support.

## Cartes d'extension

Deux configurations de carte de montage PCI sont disponibles en option.

#### Logements d'extension pour carte de montage PCIe

Cette configuration comprend deux logements d'extension PCI Express et offre les caractéristiques suivantes :

- Deux cartes de montage PCIe installées dans les connecteurs situés à gauche et au centre
- Deux logements d'extension PCIe x8
- Prise en charge des cartes PCI pleine hauteur et demi-longueur dans ces deux logements

## Logements d'extension pour carte de montage PCI-X

Cette configuration comprend deux logements d'extension PCI-X et offre les caractéristiques suivantes :

- Deux cartes de montage PCI-X installées dans les connecteurs situés à gauche et au centre
- Deux logements d'extension PCI-X 64 bits à 133 MHz (sur des bus séparés)
- Prise en charge des cartes PCI pleine hauteur et demi-longueur dans ces deux logements

## Consignes d'installation des cartes d'extension



**REMARQUE** : vous ne pouvez pas utiliser à la fois des cartes de montage PCIe et PCI-X. En outre, deux cartes de montage doivent être installées pour que le système démarre.



**REMARQUE** : les emplacements de cartes d'extension ne prennent pas en charge l'installation à chaud.

Pour identifier les emplacements des cartes d'extension, voir la figure 3-12 . Les deux logements se trouvent sur des bus distincts.

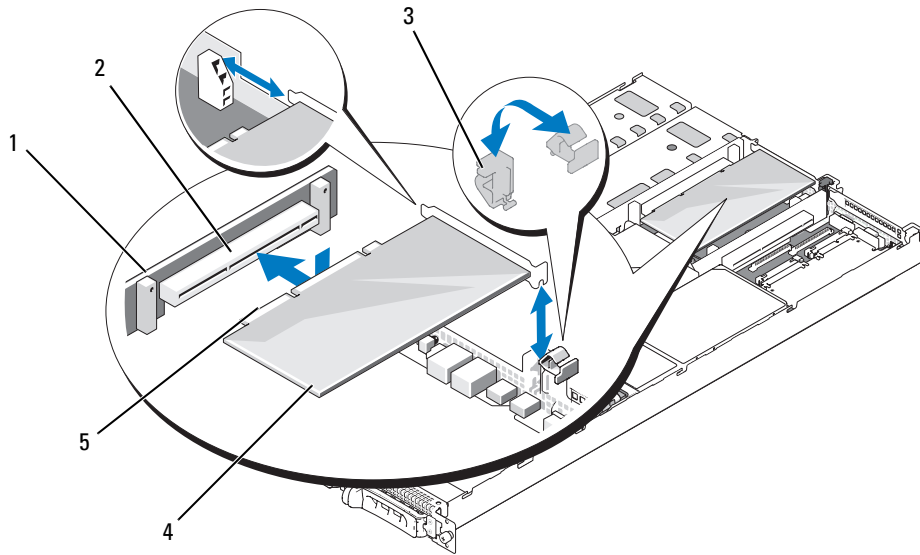
## Installation d'une carte d'extension



**PRÉCAUTION** : seuls les techniciens de maintenance qualifiés sont habilités à retirer le capot du système pour accéder aux composants internes. Consultez le *Guide d'informations sur le produit* pour obtenir des informations détaillées sur les consignes de sécurité, les interventions dans l'ordinateur et la protection contre les décharges électrostatiques.

- 1 Déballez la carte d'extension et préparez-la en vue de son installation.  
Pour obtenir des instructions, consultez la documentation fournie avec la carte.
- 2 Éteignez le système et les périphériques connectés, puis débranchez-le de la prise de courant.
- 3 Ouvrez le système. Voir “Ouverture et fermeture du système”, à la page 53.
- 4 Si vous ajoutez une nouvelle carte, ouvrez le loquet et retirez la plaque de recouvrement.  
Voir la figure 3-12.
- 5 Installez la carte d'extension :
  - a Positionnez la carte d'extension en alignant le connecteur situé sur le bord de la carte avec le connecteur correspondant de la carte de montage PCI.
  - b Emboîtez le connecteur latéral jusqu'à ce que la carte soit correctement insérée.
  - c Lorsque la carte est insérée dans le connecteur, fermez le loquet de la carte d'extension.  
Voir la figure 3-12.

Figure 3-12. Installation d'une carte d'extension



- |   |                      |   |                                 |   |                                |
|---|----------------------|---|---------------------------------|---|--------------------------------|
| 1 | Carte de montage PCI | 2 | Connecteur de carte d'extension | 3 | Loquet de la carte d'extension |
| 4 | Carte d'extension    | 5 | Connecteur de bord de carte     |   |                                |

6 Connectez tous les câbles requis sur la carte d'extension.

Consultez la documentation accompagnant la carte pour obtenir des informations sur la connexion des câbles.

7 Refermez le système. Voir “Ouverture et fermeture du système”, à la page 53.

### Retrait d'une carte d'extension

**⚠ PRÉCAUTION** : seuls les techniciens de maintenance qualifiés sont habilités à retirer le capot du système pour accéder aux composants internes. Consultez le *Guide d'informations sur le produit* pour obtenir des informations détaillées sur les consignes de sécurité, les interventions dans l'ordinateur et la protection contre les décharges électrostatiques.

1 Éteignez le système et les périphériques connectés, puis débranchez-le de la prise de courant.

2 Ouvrez le système. Voir “Ouverture et fermeture du système”, à la page 53.

3 Déconnectez tous les câbles de la carte.

4 Retirez la carte d'extension :

a Ouvrez le loquet de la carte d'extension. Voir la figure 3-12.

b Tenez la carte d'extension par les coins supérieurs et retirez-la doucement de son connecteur.

- 5 Si vous retirez définitivement la carte, installez une plaque métallique sur l'ouverture du logement vide et refermez le loquet.



**REMARQUE** : l'installation d'une plaque de recouvrement sur les logements d'extension vides est obligatoire pour que le système reste conforme à l'homologation FCC (Federal Communications Commission). Ces plaques empêchent en outre la poussière et les impuretés de pénétrer dans le système et facilitent le refroidissement et la ventilation.

- 6 Refermez le système. Voir “Ouverture et fermeture du système”, à la page 53.

## Configuration du périphérique d'amorçage

Si vous envisagez de démarrer le système à partir d'un disque dur, celui-ci doit être relié au contrôleur principal (d'amorçage). L'ordre de démarrage spécifié dans le programme de configuration du système détermine le périphérique utilisé pour l'amorçage du système.

Le programme de configuration du système contient des options qui sont utilisées par le système pour rechercher les périphériques de démarrage installés. Voir “Utilisation du programme de configuration du système”, à la page 35 pour plus de détails sur le programme de configuration du système.

## Configuration du lecteur d'amorçage

Le lecteur ou le périphérique utilisé par le système pour démarrer est indiqué par l'option Boot Sequence (Séquence d'amorçage) du programme de configuration du système. Voir “Utilisation du programme de configuration du système”, à la page 35 pour plus de détails sur le programme de configuration du système.

## Mémoire système

Vous pouvez ajouter de la mémoire supplémentaire au système (maximum autorisé : 32 Go). Pour ce faire, installez des barrettes FB-DIMM DDR II à 533 MHz ou 667 MHz, par paires de 256 Mo, 512 Mo, 1 Go, 2-Go ou 4 Go. Les huit emplacements mémoire se trouvent sur la carte système, sous le carénage de refroidissement de la mémoire. Vous pouvez vous procurer des kits d'extension auprès de Dell.



**AVIS** : si vous retirez les barrettes de mémoire d'origine de l'ordinateur au cours d'une extension de mémoire, ne les mélangez pas avec les nouvelles, même si elles ont toutes été achetées chez Dell. Utilisez uniquement des barrettes FB-DIMM DDR II à 533 MHz ou 667 MHz.

Les emplacements mémoire sont divisés en deux circuits égaux (0 et 1). Chaque circuit est composé de deux canaux :

- Le canal 0 et le canal 1 font partie du circuit 0.
- Le canal 2 et le canal 3 font partie du circuit 1.

Chaque canal comprend deux logements :

- Le canal 0 contient les barrettes DIMM\_1 et DIMM\_5.
- Le canal 1 contient les barrettes DIMM\_2 et DIMM\_6.
- Le canal 2 contient les barrettes DIMM\_3 et DIMM\_7.
- Le canal 3 contient les barrettes DIMM\_4 et DIMM\_8.

Le premier logement DIMM de chaque canal est équipé de pattes d'éjection blanches.

### Consignes générales d'installation des barrettes de mémoire

Pour optimiser les performances du système, observez les consignes suivantes lorsque vous configurez la mémoire système.

- Utilisez uniquement des barrettes FB-DIMM certifiées. Ces dernières peuvent être à simple ou à double rangée de connexions. Les barrettes marquées "1R" sont des barrettes à une seule rangée de connexions, tandis que la mention "2R" identifie les barrettes à double rangée de connexions.
- Vous devez installer au moins deux barrettes FB-DIMM identiques.
- Les barrettes DIMM doivent être insérées en suivant l'ordre des numéros des logements (du moins élevé au plus élevé).
- Les barrettes doivent être installées par paires de taille, vitesse et technologie identiques. Leur nombre total doit être de deux, quatre ou huit. Pour optimiser les performances du système, ces quatre ou huit barrettes doivent être de taille, vitesse et technologie identiques.
- La mise en miroir de la mémoire et l'utilisation d'une mémoire de réserve requièrent 8 barrettes. Toutes les barrettes utilisées doivent être de taille, vitesse et technologie identiques.
- Ces deux fonctionnalités ne peuvent pas être implémentées en même temps.

### Configurations de mémoire entraînant une dégradation des performances

Une mémoire dont la configuration n'est pas conforme aux consignes ci-dessus peut entraîner une dégradation des performances du système. Ce dernier peut alors afficher un message d'erreur au démarrage pour indiquer que la configuration de la mémoire n'est pas optimale.

## Prise en charge d'une mémoire de réserve

Le système prend en charge l'utilisation d'une mémoire de réserve s'il est équipé de huit barrettes de mémoire identiques. La mémoire de réserve doit être activée via le programme de configuration du système. Elle peut être utilisée uniquement si la mise en miroir de la mémoire n'est pas activée (voir "Utilisation du programme de configuration du système", à la page 35).

Cette fonctionnalité permet d'allouer quatre rangées DIMM au banc de réserve (première rangée des logements DIMM 1 à 4). La capacité totale des quatre DIMM est allouée à la mémoire de réserve pour les barrettes à une seule rangée de connexions, et seulement la moitié si vous utilisez des barrettes à double rangée de connexions. Le tableau 3-1 indique comment cette fonction répartit la mémoire disponible et la mémoire de réserve pour chaque combinaison de barrettes (à simple et à double rangée de connexions).

Tableau 3-1. Configurations pour l'utilisation d'une mémoire de réserve

Barrettes DIMM	Taille/Type	Mémoire totale	Disponible	Réserve
8	256 Mo, simple rangée de connexions	2 Go	1 Go	1 Go
	512 Mo, simple rangée de connexions	4 Go	2 Go	2 Go
	1 Go, simple rangée de connexions	8 Go	4 Go	4 Go
	2 Go, simple rangée de connexions	16 Go	8 Go	8 Go
	2 Go, double rangée de connexions	16 Go	12 Go	4 Go
	4 Go, double rangée de connexions	32 Go	24 Go	8 Go

## Prise en charge de la mise en miroir de la mémoire

Le système prend en charge la mise en miroir de la mémoire s'il est équipé de huit barrettes de mémoire identiques. La mise en miroir doit être activée via le programme de configuration du système. Elle peut être utilisée uniquement si la mémoire de réserve n'est pas activée. (Voir "Utilisation du programme de configuration du système", à la page 35.) Dans une configuration en miroir, seule la moitié de la mémoire système installée est disponible.



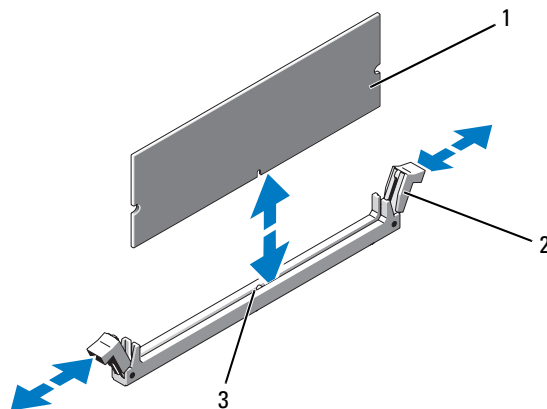
## Installation de barrettes de mémoire

**⚠ PRÉCAUTION** : seuls les techniciens de maintenance qualifiés sont habilités à retirer le capot du système pour accéder aux composants internes. Consultez le *Guide d'informations sur le produit* pour obtenir des informations détaillées sur les consignes de sécurité, les interventions dans l'ordinateur et la protection contre les décharges électrostatiques.

**⚠ PRÉCAUTION** : les barrettes DIMM restent chaudes un certain temps après la mise hors tension du système. Laissez-les tiédir avant de les manipuler. Tenez-les par les bords en évitant de toucher leurs composants.

- 1 Ouvrez le système. Voir “Ouverture et fermeture du système”, à la page 53.
- 2 Retirez le carénage de refroidissement de la mémoire. Voir “Retrait du carénage de refroidissement de la mémoire”, à la page 59.
- 3 Repérez les connecteurs de barrettes de mémoire. Voir la figure 6-2.
- 4 Appuyez sur les dispositifs d'éjection du support de barrettes de mémoire, puis écartez-les (voir la figure 3-13) pour pouvoir insérer le module dans le support.
- 5 Tenez chaque barrette de mémoire par les bords, sans toucher la partie centrale.

Figure 3-13. Installation et retrait d'une barrette de mémoire



- 1 Barrette de mémoire      2 Dispositifs d'éjection (2)      3 Détrompeur

- 6 Alignez le connecteur latéral du module avec les détrompeurs du support, puis insérez le module dans le support.


**✍ REMARQUE** : les détrompeurs permettent de s'assurer que la barrette sera insérée dans le bon sens.


- 7 Appuyez sur la barrette de mémoire avec les pouces tout en relevant les dispositifs d'éjection avec les index pour verrouiller la barrette dans son support.

Si la barrette de mémoire est installée correctement, les dispositifs d'éjection s'alignent avec ceux des autres supports contenant des barrettes de mémoire.

- 8 Recommencez la procédure, de l'étape 3 à l'étape 7, pour installer les barrettes de mémoire restantes. Voir le tableau 3-1.
- 9 Remettez en place le carénage de refroidissement de la mémoire. Voir “Réinstallation du carénage de refroidissement de la mémoire”, à la page 60.
- 10 Refermez le système. Voir “Ouverture et fermeture du système”, à la page 53.
- 11 Appuyez sur <F2> pour accéder au programme de configuration du système et vérifiez le paramètre **System Memory** (Mémoire système) dans l'écran **System Setup** (Configuration du système) principal. La valeur indiquée doit déjà avoir été modifiée par le système pour prendre en compte la mémoire qui vient d'être installée.
- 12 Si la valeur est fautive, il est possible qu'une ou plusieurs barrettes de mémoire soient mal installées. Recommencez la procédure, de l'étape 1 à l'étape 11, en vérifiant que les barrettes de mémoire sont correctement insérées dans leur support.
- 13 Exécutez le test de mémoire des diagnostics du système. Voir “Exécution des diagnostics du système”, à la page 123.

### Retrait de barrettes de mémoire

 **PRÉCAUTION** : seuls les techniciens de maintenance qualifiés sont habilités à retirer le capot du système pour accéder aux composants internes. Consultez le *Guide d'informations sur le produit* pour obtenir des informations détaillées sur les consignes de sécurité, les interventions dans l'ordinateur et la protection contre les décharges électrostatiques.

 **PRÉCAUTION** : les barrettes DIMM restent chaudes un certain temps après la mise hors tension du système. Laissez-les tiédir avant de les manipuler. Tenez-les par les bords en évitant de toucher leurs composants.

- 1 Ouvrez le système. Voir “Ouverture et fermeture du système”, à la page 53.
- 2 Retirez le carénage de refroidissement de la mémoire. Voir “Retrait du carénage de refroidissement de la mémoire”, à la page 59.
- 3 Repérez les connecteurs de barrettes de mémoire. Voir la figure 6-2.
- 4 Poussez les leviers d'éjection à chaque extrémité du support vers le bas et vers l'extérieur pour extraire la barrette de mémoire du support. Voir la figure 3-13.  
Tenez chaque barrette de mémoire par les bords, sans toucher la partie centrale.
- 5 Remettez en place le carénage de refroidissement de la mémoire. Voir “Réinstallation du carénage de refroidissement de la mémoire”, à la page 60.
- 6 Refermez le système. Voir “Ouverture et fermeture du système”, à la page 53.

## Activation du moteur TOE sur le NIC intégré

Pour ajouter la fonctionnalité TOE (TCP/IP Offload Engine) ou iSCSI TOE à la carte réseau intégrée du système, installez la clé matérielle de carte réseau TOE ou iSCSI TOE dans le logement **TOE\_KEY** de la carte système. Voir figure 6-2.


## Processeurs

Pour tirer parti des futures options en matière de vitesse et des nouvelles fonctionnalités émergentes, vous pouvez mettre le ou les processeur(s) existant(s) à niveau. Chaque processeur et sa mémoire cache interne sont contenus dans une matrice LGA (Land Grid Array), installée dans un support ZIF de la carte système.

Le kit de mise à niveau du processeur contient les éléments suivants :

- Processeur
- Dissipateur de chaleur

### Retrait du processeur

 **PRÉCAUTION** : seuls les techniciens de maintenance qualifiés sont habilités à retirer le capot du système pour accéder aux composants internes. Consultez le *Guide d'informations sur le produit* pour obtenir des informations détaillées sur les consignes de sécurité, les interventions dans l'ordinateur et la protection contre les décharges électrostatiques.

- 1 Avant de mettre le système à niveau, téléchargez la version du BIOS système la plus récente disponible à l'adresse **support.dell.com**.
- 2 Éteignez le système et les périphériques connectés, puis débranchez-le de la prise de courant.
- 3 Ouvrez le système. Voir “Ouverture et fermeture du système”, à la page 53.
- 4 Retirez le carénage de refroidissement de la mémoire. Voir “Retrait du carénage de refroidissement de la mémoire”, à la page 59.




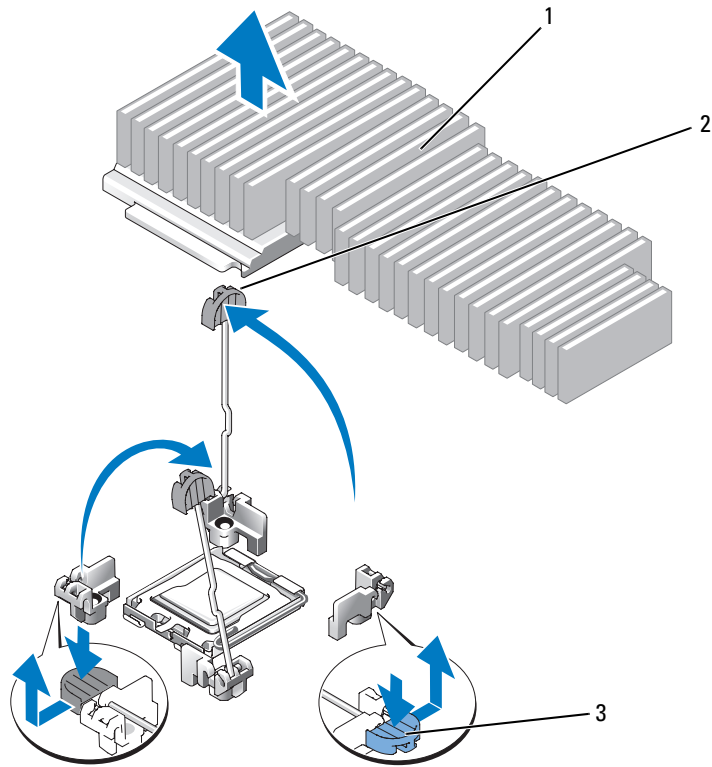
-  **AVIS** : il se peut que le processeur reste attaché au dissipateur de chaleur et se désolidarise de son support lors vous retirez le dissipateur. C'est pourquoi il est recommandé de retirer le dissipateur de chaleur quand le processeur est tiède.
  -  **AVIS** : ne retirez jamais le dissipateur de chaleur d'un processeur si vous n'avez pas l'intention de retirer le processeur lui-même. Le dissipateur de chaleur est indispensable pour maintenir les conditions de température adéquates.
  -  **AVIS** : le processeur et le dissipateur de chaleur peuvent être brûlants. Laissez-les tiédir avant de les manipuler.
- 5 Appuyez sur la partie bleue située à l'extrémité de l'un des leviers de fixation du dissipateur de chaleur, et relevez-le de 90 degrés. Voir la figure 3-14.

Figure 3-14. Installation et retrait du dissipateur de chaleur



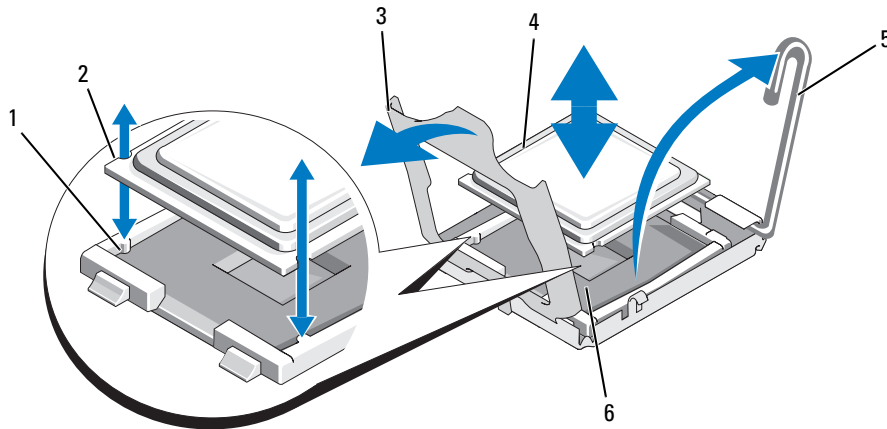
1 Dissipateur de chaleur

2 Levier de fixation du dissipateur de chaleur (2)

3 Loquet du levier de fixation

- 6 Patientez 30 secondes, le temps que le dissipateur de chaleur se détache du processeur.
- 7 Ouvrez l'autre levier de fixation du dissipateur de chaleur.
- 8 Si le dissipateur de chaleur ne s'est pas détaché du processeur, faites-le doucement tourner dans le sens des aiguilles d'une montre, puis dans l'autre sens jusqu'à ce qu'il se détache. Ne tirez pas sur le dissipateur de chaleur pour le détacher du processeur.
- 9 Soulevez le dissipateur de chaleur et retournez-le avant de le poser, de façon à éviter tout contact avec la graisse thermique.
- 10 Relevez le levier d'éjection de 90 degrés jusqu'à ce que le processeur sorte de son support. Voir la figure 3-15.
- 11 Relevez le cadre de protection pour dégager le processeur.

Figure 3-15. Installation et retrait du processeur




- |   |            |   |                       |   |                                   |
|---|------------|---|-----------------------|---|-----------------------------------|
| 1 | Repère (2) | 2 | Encoche du processeur | 3 | Cadre de protection du processeur |
| 4 | Processeur | 5 | Levier d'éjection     | 6 | Support ZIF                       |

- 12 Relevez le cadre de protection du processeur pour libérer ce dernier, puis soulevez-le pour le retirer de son support. Laissez le levier relevé afin de pouvoir installer le nouveau processeur.

**ⓘ** AVIS : veillez à ne pas tordre les broches du support LGA lors du retrait du processeur. Vous risqueriez d'endommager définitivement le support et la carte système.

## Installation d'un processeur

- 1 Déballez le nouveau processeur.
- 2 Alignez le processeur avec les repères du support ZIF. Voir la figure 3-15.
- 3 Installez le processeur dans le support.
  - ➔ **AVIS** : un mauvais positionnement risquerait d'endommager définitivement la carte système ou le processeur lorsque vous remettrez le système sous tension.
    - a Si ce n'est déjà fait, redressez le levier d'éjection.
    - b Une fois le processeur aligné sur les repères, insérez-le doucement dans le support.
  - ➔ **AVIS** : ne forcez pas lorsque vous mettez le processeur en place. S'il est positionné correctement, il s'insère dans le support très facilement.
    - c Lorsque le processeur est parfaitement positionné dans le connecteur, abaissez le levier d'éjection jusqu'à ce qu'il s'enclenche, verrouillant le processeur dans le connecteur. Voir la figure 3-15.
    - d Fermez le cadre de protection du processeur. Voir la figure 3-15.
- 4 Installez le dissipateur de chaleur.
  -  **REMARQUE** : si aucun nouveau dissipateur de chaleur n'est fourni, utilisez celui que vous avez retiré à l'étape 9.
    - a Si un nouveau dissipateur de chaleur vous a été fourni avec le kit du processeur, retirez le feuillet de protection de la couche de graisse thermique déjà appliquée sur le dessus du dissipateur.  
Si le kit a été livré sans dissipateur de chaleur, procédez comme suit :
      - À l'aide d'un chiffon propre et non pelucheux, retirez la graisse qui recouvre le dissipateur de chaleur retiré à l'étape 9.
      - Ouvrez le paquet de graisse fourni avec le kit du processeur et appliquez-en une couche régulière sur le dessus du processeur.
    - b Placez le dissipateur de chaleur sur le processeur. Voir la figure 3-14.
    - c Verrouillez l'un des deux leviers de fixation du dissipateur de chaleur. Voir la figure 3-14.
    - d Verrouillez l'autre levier de fixation.
- 5 Refermez le système. Voir “Fermeture du système”, à la page 54.

Lorsque le système démarre, il détecte la présence du nouveau processeur et modifie automatiquement les informations du programme de configuration du système.
- 6 Appuyez sur <F2> pour accéder au programme de configuration du système et vérifier que les informations relatives au processeur correspondent bien à la nouvelle configuration.

Voir “Utilisation du programme de configuration du système”, à la page 35 pour plus d'instructions concernant l'utilisation du programme de configuration du système.
- 7 Exécutez les diagnostics du système pour vérifier que le nouveau processeur fonctionne correctement.

Voir “Exécution des diagnostics du système”, à la page 123 pour plus d'informations concernant l'exécution des diagnostics.

## Carte RAC

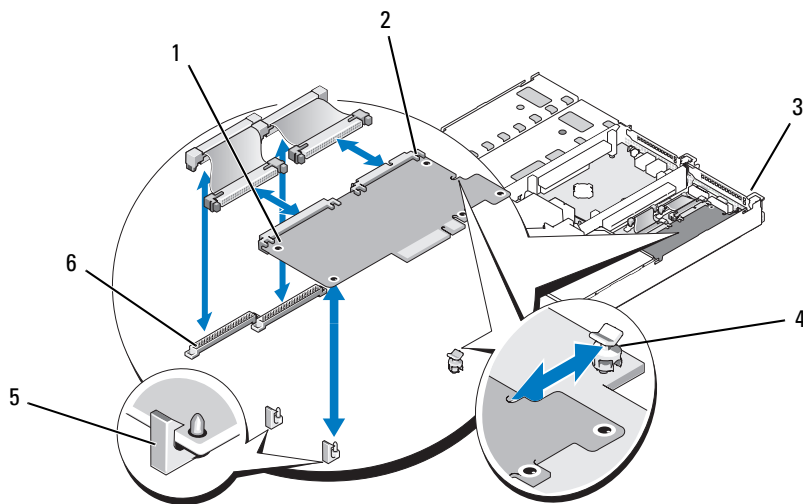
**⚠ PRÉCAUTION** : seuls les techniciens de maintenance qualifiés sont habilités à retirer le capot du système pour accéder aux composants internes. Consultez le *Guide d'informations sur le produit* pour obtenir des informations détaillées sur les consignes de sécurité, les interventions dans l'ordinateur et la protection contre les décharges électrostatiques.

La carte RAC (Remote Access Controller) en option offre un ensemble de fonctions évoluées d'administration à distance du serveur. La procédure ci-dessous décrit les opérations d'installation ou de dépose de la carte RAC en option.

### Installation d'une carte RAC

- 1 Eteignez le système, y compris tous les périphériques reliés, et déconnectez le système de la prise électrique.
- 2 Ouvrez le système. Voir “Ouverture et fermeture du système”, à la page 53.
- 3 Le cas échéant, déposez le bouchon d'obturation en plastique du panneau arrière du système. Voir figure 3-16.
- 4 Déposez les cartes PCI éventuellement reliées à la carte de montage centrale. Voir “Retrait d'une carte d'extension”, à la page 69.
- 5 Retirez la carte de montage centrale de la carte système. Voir “Carte de montage pour cartes d'extension”, à la page 90.
- 6 Placez la carte RAC de sorte que son connecteur réseau s'insère dans l'ouverture appropriée du panneau arrière, et que la carte s'aligne avec le picot arrière.

Figure 3-16. Installation d'une carte RAC



1	Carte RAC	2	Connecteurs de carte RAC (2)	3	Emplacement de l'obturateur de prise
4	Picot arrière	5	Picots avant (2)	6	Connecteurs du câble de la carte RAC

7 Alignez le bord avant de la carte RAC avec les entretoises de retenue avant en plastique, puis appuyez vers le bas à l'avant de la carte jusqu'en butée. Voir la figure 3-16.

Lorsque la carte est en place, les picots de plastique se referment sur le bord avant de la carte.

8 Branchez les deux petits câbles (câble de 44 broches et câble de 55 broches) en vérifiant que le connecteur repéré "Planar" est relié au connecteur approprié de la carte système et que le connecteur repéré "DRAC" est relié au connecteur approprié de la carte RAC.

9 Réinstallez la carte de montage centrale. Voir “Carte de montage pour cartes d'extension”, à la page 90.

10 Reposez les cartes PCI éventuellement déposées de la carte de montage centrale. Voir “Installation d'une carte d'extension”, à la page 68.

11 Fermez le système. Voir “Fermeture du système”, à la page 54.

12 Rebranchez le système à la prise de courant et allumez-le, ainsi que les périphériques connectés.

Consultez la documentation de la carte RAC pour plus d'informations sur sa configuration et son utilisation.

### Dépose de la carte RAC et des câbles

1 Eteignez le système, y compris tous les périphériques reliés, et déconnectez le système de la prise électrique.

2 Ouvrez le système. Voir “Ouverture du système”, à la page 53.

3 Déposez les cartes PCI éventuellement reliées à la carte de montage centrale. Voir “Retrait d'une carte d'extension”, à la page 69.

4 Déposez la carte de montage centrale de la carte système. Voir “Carte de montage pour cartes d'extension”, à la page 90.

5 Déposez les câbles de la carte RAC des connecteurs de la carte système en appuyant sur les languettes métalliques vers l'intérieur et en tirant.

6 Déposez les câbles de la carte RAC des connecteurs RAC en appuyant sur les languettes métalliques vers l'intérieur et en tirant.

7 Déposez la carte RAC en appuyant vers l'extérieur sur les entretoises avant et en soulevant la carte pour la sortir du système.

8 Reposez la carte de montage centrale. Voir “Carte de montage pour cartes d'extension”, à la page 90.

9 Reposez les cartes PCI éventuellement déposées de la carte de montage centrale. Voir “Installation d'une carte d'extension”, à la page 68.


10 Fermez le système. Voir “Fermeture du système”, à la page 54.

11 Reconnectez le système et ses périphériques à leurs alimentations puis allumez-les.




## Lecteur optique

Il est possible de monter un lecteur optique slim (en option) sur un plateau qui se glisse dans le panneau avant et se connecte aux contrôleurs de la carte système par l'intermédiaire de la carte latérale.

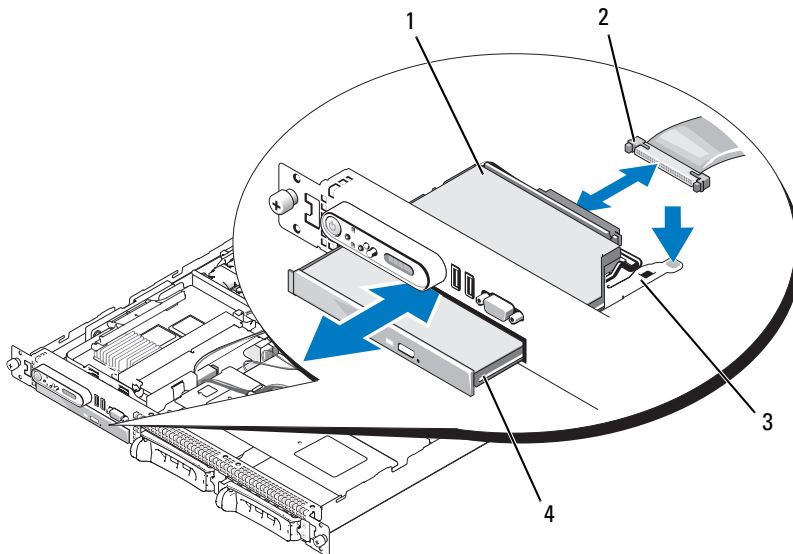
 **REMARQUE** : les périphériques DVD sont uniquement des périphériques de données.

### Retrait du plateau du lecteur optique

 **PRÉCAUTION** : seuls les techniciens de maintenance qualifiés sont habilités à retirer le capot du système pour accéder aux composants internes. Consultez le *Guide d'informations sur le produit* pour obtenir des informations détaillées sur les consignes de sécurité, les interventions dans l'ordinateur et la protection contre les décharges électrostatiques.

- 1 Éteignez le système et les périphériques connectés, puis débranchez-le de la prise de courant.
- 2 Retirez le cadre. Voir “Retrait et réinstallation du cadre avant”, à la page 52.
- 3 Ouvrez le système. Voir “Ouverture et fermeture du système”, à la page 53.
- 4 Retirez la carte contrôleur SAS fille. Voir “Retrait d'une carte contrôleur SAS fille”, à la page 63.
- 5 Déconnectez le câble d'interface de l'arrière du lecteur optique. Voir la figure 3-17.
- 6 Pour déposer le lecteur optique, appuyez vers l'avant sur la languette de dégagement du tiroir bleu, puis faites glisser le tiroir du lecteur pour le sortir du système. Voir la figure 3-17.

Figure 3-17. Retrait et installation du plateau du lecteur optique



- 1 Plateau du lecteur optique
- 2 Câble du lecteur optique
- 3 Patte de dégagement du lecteur optique
- 4 Lecteur optique

## Installation du plateau du lecteur optique

- 1 Alignez le plateau avec l'ouverture correspondante du panneau avant.  
Cette ouverture se trouve directement sous la baie de la carte SAS fille.
- 2 Faites glisser le plateau du lecteur jusqu'à ce qu'il s'enclenche. Voir la figure 3-17.
- 3 Connectez le câble du lecteur optique à l'arrière du lecteur. Voir la figure 3-17.
- 4 Réinstallez la carte contrôleur SAS fille (voir “Installation d'une carte contrôleur fille SAS ou RAID SAS”, à la page 63).
- 5 Refermez le système. Voir “Ouverture et fermeture du système”, à la page 53.
- 6 Réinstallez le cache. Voir “Retrait et réinstallation du cadre avant”, à la page 52.
- 7 Reconnectez le système et les périphériques au secteur, puis remettez-les sous tension.

## Disques durs

Cette sous-section décrit les procédures permettant d'installer et de configurer des disques durs SAS ou SATA dans les baies internes du système. Le système permet d'installer deux baies de disques durs internes de 3,5 pouces (SAS/SATA) ou quatre de 2,5 pouces (SAS uniquement) pouvant accueillir respectivement deux ou quatre disques durs. Tous les lecteurs sont reliés à la carte système par l'intermédiaire de l'une des deux cartes de fond de panier en option.



**REMARQUE** : selon la configuration de disque dur que vous avez commandée, il est possible que votre disque dur ait été livré avec une carte intermédiaire permettant de relier le lecteur SATA au connecteur SAS de la carte système.


### Avant de commencer

Les disques durs sont fournis dans des supports de lecteur spéciaux enfichables à chaud, qui s'encastrent dans les baies de disques durs. Selon la configuration que vous utilisez, vous avez reçu l'un des deux types de support de disque suivants :


- Support d'unité SATA : utilisable uniquement avec un disque dur SATA.
- Support d'unité SATAu : utilisable avec un disque dur SAS ou avec un disque dur SATA équipé d'une carte intermédiaire universelle. Cette carte offre des fonctionnalités étendues permettant au disque SATA de pouvoir être utilisé dans certains systèmes de stockage.



**AVIS** : avant de tenter de retirer ou d'installer un lecteur pendant que le système est en cours d'exécution, reportez-vous à la documentation de la carte RAID SAS fille (en option) pour vérifier que la configuration de l'adaptateur à l'hôte lui permet de prendre en charge le retrait et l'insertion de lecteurs à chaud.

 **REMARQUE** : il est recommandé d'utiliser uniquement des lecteurs testés et approuvés pour une utilisation avec la carte de fond de panier SAS.

Vous devrez peut-être utiliser des programmes autres que ceux fournis avec le système d'exploitation pour partitionner et formater les disques durs SAS ou SATA.

 **AVIS** : n'éteignez pas et ne redémarrez pas le système pendant le formatage du lecteur. Cela risquerait d'endommager ce dernier.

Lorsque vous formatez un disque dur à haute capacité, prévoyez suffisamment de temps pour que le formatage s'exécute entièrement. De longs délais de formatage sont normaux pour ces lecteurs. Par exemple, le formatage d'un lecteur de disque dur de 9 Go peut prendre jusqu'à deux heures et demie.

## Retrait d'un cache de lecteur

- ➔ **AVIS** : pour assurer un refroidissement correct du système, vous devez installer un cache sur toutes les baies de disque dur vides. Si vous retirez un support de disque dur du système et ne le réinstallez pas immédiatement, installez un cache sur l'emplacement vide.

La procédure de retrait d'un cache de lecteur varie selon le type de disque dur installé (3,5 ou 2,5 pouces).

Configurations comprenant des disques durs de 3,5 pouces :

- 1 Retirez le cadre avant, s'il est installé. Voir “Retrait et réinstallation du cadre avant”, à la page 52.
- 2 Pour éjecter un cache, passez le doigt sous son extrémité carénée et appuyez sur le loquet.
- 3 Faites levier jusqu'à ce que le cache soit complètement dégagé.

Si vous utilisez des disques durs de 2,5 pouces, utilisez la même procédure de retrait que pour le support de disque dur 2,5 pouces.

- 1 Retirez le cadre avant, s'il est installé. Voir “Remplacement de la pile du système”, à la page 95.
- 2 Ouvrez la poignée du cache pour débloquer ce dernier. Voir la figure 3-18.
- 3 Retirez le cache de la baie de lecteurs.

## Installation d'un cache de lecteur

La procédure d'installation d'un cache de lecteur varie selon le type de disque dur installé (3,5 ou 2,5 pouces).

Si vous utilisez des disques durs de 3,5 pouces, la forme du cache permet de s'assurer qu'il sera correctement inséré dans la baie. Pour installer un cache de lecteur 3,5 pouces, insérez et faites pivoter le côté doté de repères dans la baie de lecteurs. Appuyez de manière égale sur les extrémités du cache jusqu'à ce qu'il soit correctement emboîté.

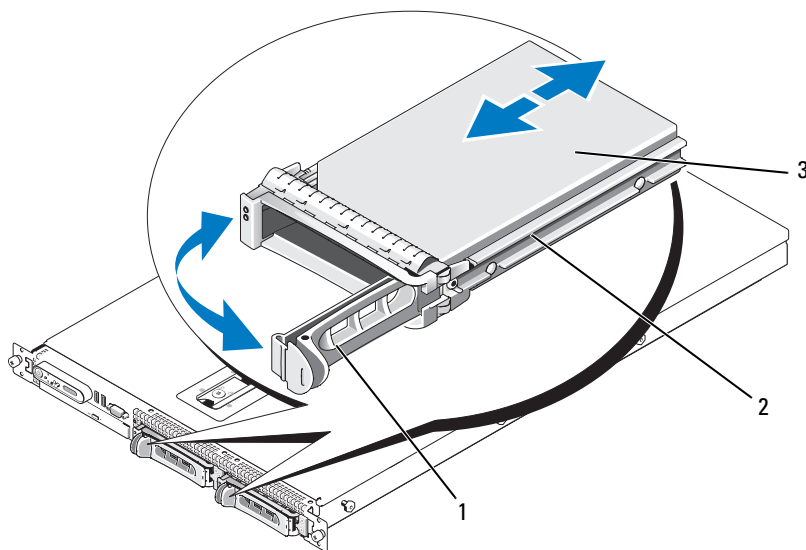
Si vous utilisez des disques durs de 2,5 pouces, installez le cache de la même façon que s'il s'agissait d'un support de disque dur 2,5 pouces.

- 1 Retirez le cadre avant, s'il est installé. Voir “Retrait et réinstallation du cadre avant”, à la page 52.
- 2 Ouvrez la poignée du cache de disque dur.
- 3 Insérez le cache dans la baie jusqu'à ce qu'il soit correctement emboîté.
- 4 Refermez la poignée pour maintenir le cache en place.
- 5 Réinstallez le cadre avant, s'il a été retiré à l'étape 1.

## Installation d'un disque dur enfichable à chaud

- ➔ **AVIS** : lorsque vous installez un disque dur, assurez-vous que les lecteurs adjacents ne sont pas en cours d'installation. Si vous insérez un support de disque dur et tentez d'en verrouiller la poignée alors qu'un disque dur voisin est partiellement installé, vous risquez d'endommager le ressort de protection de ce dernier et de le rendre inutilisable.
  - ➔ **AVIS** : certains systèmes d'exploitation ne prennent pas en charge les disques durs enfichables à chaud. Consultez la documentation fournie avec le système d'exploitation.
- 1 Retirez le cadre avant, s'il est installé. Voir “Retrait et réinstallation du cadre avant”, à la page 52.
  - 2 Si la baie est fermée par un cache, retirez-le. Voir “Retrait d'un cache de lecteur”, à la page 84.
  - 3 Installez le disque dur enfichable à chaud.
    - a Ouvrez la poignée du support de disque dur. Voir la figure 3-18.

Figure 3-18. Installation d'un disque dur enfichable à chaud



1 Poignée d'éjection  
du support de lecteur

2 Support de disque

3 Disque dur

- ➔ **AVIS** : ne tentez pas d'insérer un support de disque dur et de verrouiller sa poignée à côté d'un support partiellement installé. Ceci pourrait endommager le ressort de ce dernier et le rendre inutilisable. Assurez-vous que le support du disque dur voisin est complètement installé.
- b Insérez le support de disque dans la baie jusqu'à ce qu'il touche le fond de panier. Voir la figure 3-18.
    - c Fermez la poignée du support pour le verrouiller.
  - 4 Réinstallez le cadre avant, s'il a été retiré à l'étape 1. Voir “Retrait et réinstallation du cadre avant”, à la page 52.

# Réinstallation d'un support de disque dur

## Retrait d'un lecteur du support de disque dur

- 1 Si vous retirez un disque dur SATA d'un support SATAu, retirez la carte intermédiaire :
  - a Repérez le levier d'éjection. Lorsque le support de disque dur est vu depuis l'arrière, ce levier se trouve à l'extrémité gauche de la carte intermédiaire.
  - b Écartez le levier du rail du support afin de libérer le côté gauche de la carte.
  - c Faites pivoter le côté gauche de la carte de manière à libérer le connecteur.
  - d Tirez le côté droit de la carte intermédiaire pour la dégager des encoches situées sur le rail du support.
- 2 Retirez les quatre vis situées sur les rails coulissants du support, puis retirez le disque dur.

## Installation d'un disque dur SAS dans un support SATAu

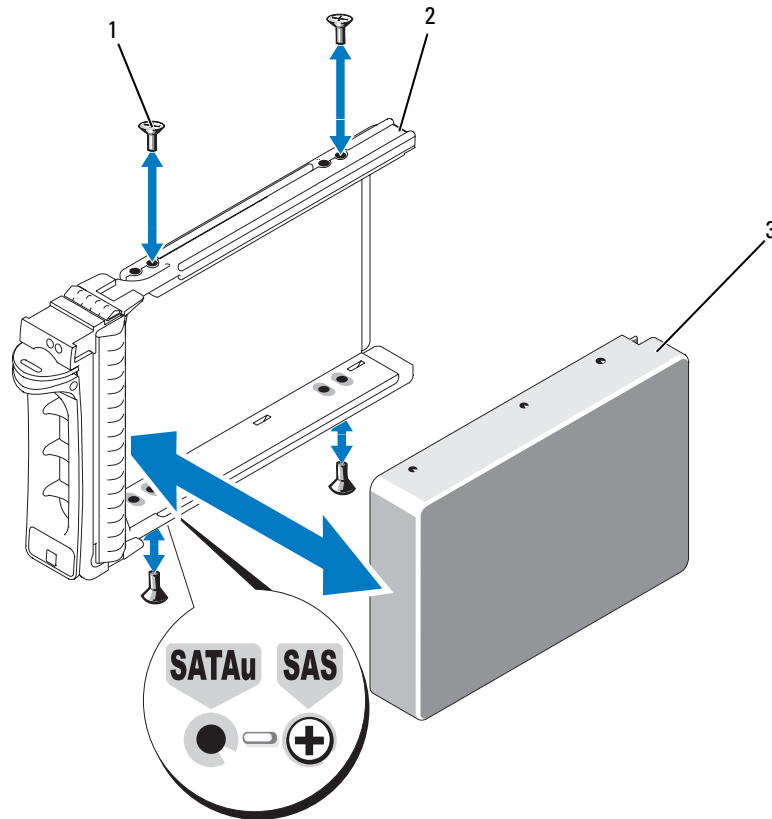


**REMARQUE** : les disques durs SAS doivent être installés uniquement dans des supports SATAu. Les supports SATAu portent la mention "SATAu" et présentent des marques indiquant l'emplacement des vis de montage pour les lecteurs SAS et SATA.

- 1 Insérez un disque dur SAS dans le support, connecteur vers l'arrière. Voir la figure 3-19.
- 2 En disposant l'assemblage tel qu'il est représenté figure 3-19, faites correspondre le trou arrière inférieur du disque dur avec celui marqué "SAS" sur le support.

Si la position est correcte, l'arrière du disque dur doit être au même niveau que l'arrière du support.
- 3 Fixez le disque dur sur le support à l'aide des quatre vis. Voir la figure 3-19.

Figure 3-19. Installation d'un disque dur SAS dans un support



1 Vis (4)

2 Support de lecteur SATAu

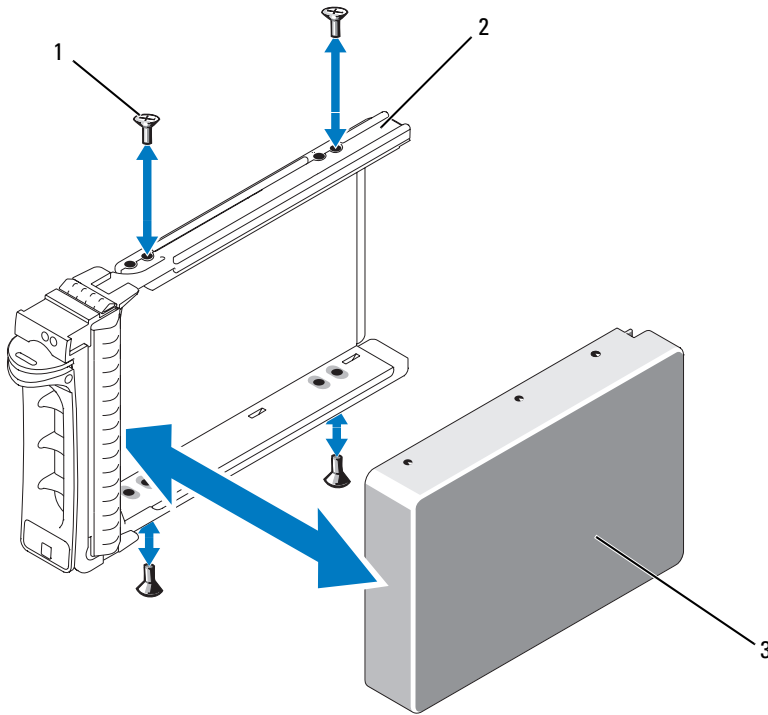
3 Disque dur SAS

### Installation d'un disque dur SATA dans un support SATA

**REMARQUE :** les disques durs SATA directement connectés au fond de panier SAS doivent être installés dans des supports SATA dûment libellés. Seuls les disques durs SATA équipés de cartes intermédiaires peuvent être installés dans des supports SATAu.

- 1 Insérez un disque dur SATA dans le support, connecteur vers l'arrière. Voir la figure 3-20.
- 2 Alignez les trous de vis du disque dur avec ceux du support. Voir la figure 3-20.
- 3 Fixez le disque dur sur le support à l'aide des quatre vis. Voir la figure 3-20.

Figure 3-20. Installation d'un disque dur SATA dans un support SATA



1 Vis (4)

2 Support de lecteur SATA

3 Disque dur SATA

### Installation d'un disque dur SATA et d'une carte intermédiaire dans un support SATAu

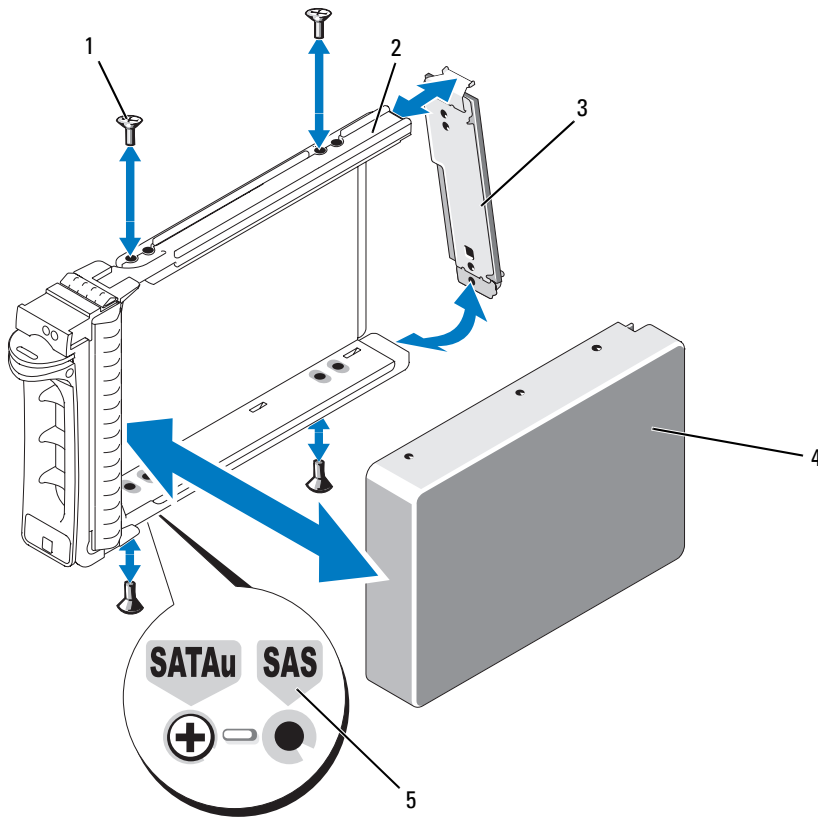
**REMARQUE :** pour pouvoir installer un disque dur SATA dans un support SATAu, vous devez fixer une carte intermédiaire à l'arrière du disque. Les supports SATAu portent la mention "SATAu" et présentent des marques indiquant l'emplacement des vis de montage pour les lecteurs SAS et SATA.

- 1 Insérez un disque dur SATA dans le support SATAu, connecteur vers l'arrière. Voir la figure 3-21.
- 2 En disposant l'assemblage tel qu'il est représenté figure 3-21, faites correspondre le trou arrière inférieur du disque dur avec celui marqué "SATAu" sur le support.  
Si la position est correcte, l'arrière du disque dur doit être au même niveau que l'arrière du support.
- 3 Fixez le disque dur sur le support à l'aide des quatre vis. Voir la figure 3-21.



- 4 Fixez la carte intermédiaire sur l'arrière du disque dur SATA :
- a Insérez le haut de la carte intermédiaire dans le rail supérieur interne, de manière à emboîter les pattes du support de carte dans les encoches situées à l'intérieur du rail. Voir la figure 3-21.
  - b Rabattez la carte sur le disque dur pour enclencher le connecteur. Voir la figure 3-21.
  - c Appuyez sur le bas de la carte jusqu'à ce que vous entendiez un déclic indiquant que le loquet du support de carte est en place.

Figure 3-21. Installation d'un disque dur SATA et d'une carte intermédiaire dans un support SATAu



1 Vis (4)

2 Support de lecteur SATAu

3 Carte intermédiaire  
(SATA uniquement)

4 Disque dur SATA

5 Libellés des pas de vis

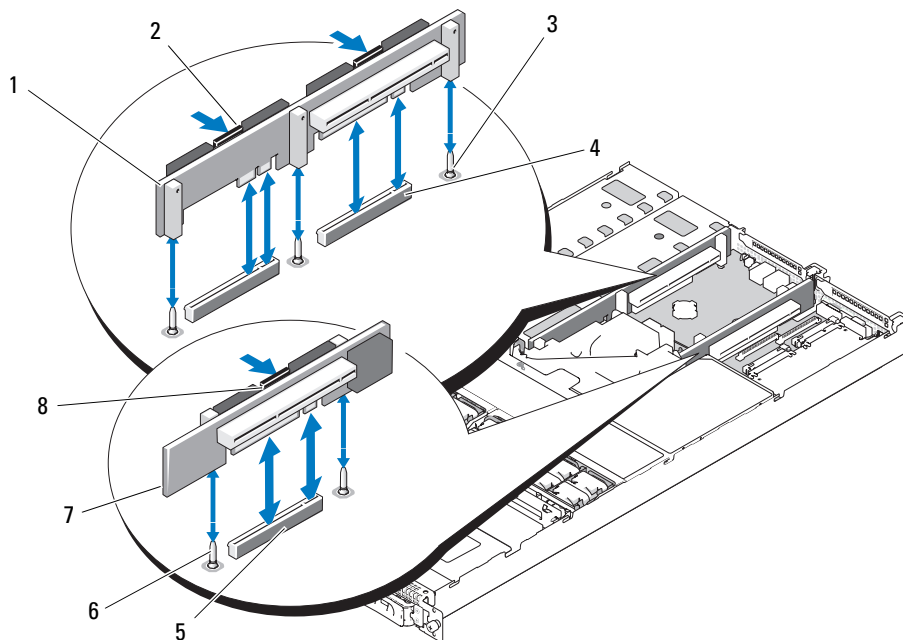
# Carte de montage pour cartes d'extension

## Retrait d'une carte de montage pour cartes d'extension

**⚠ PRÉCAUTION** : seuls les techniciens de maintenance qualifiés sont habilités à retirer le capot du système pour accéder aux composants internes. Consultez le *Guide d'informations sur le produit* pour obtenir des informations détaillées sur les consignes de sécurité, les interventions dans l'ordinateur et la protection contre les décharges électrostatiques.

- 1 Retirez le cadre, le cas échéant. Voir “Retrait et réinstallation du cadre avant”, à la page 52.
- 2 Éteignez le système et les périphériques connectés, puis débranchez-le de la prise de courant.
- 3 Ouvrez le système. Voir “Ouverture et fermeture du système”, à la page 53.

Figure 3-22. Retrait de la carte de montage pour cartes d'extension




- |   |  |   |  |   |   |
|---|--|---|--|---|---|
| 1 | Carte de montage de gauche                       | 2 | Loquets de dégagement de la carte de montage de gauche (2) | 3 | Plots d'alignement de la carte de montage de gauche (2) |
| 4 | Connecteurs de la carte de montage de gauche (2) | 5 | Connecteur de la carte de montage centrale                 | 6 | Plots d'alignement de la carte de montage centrale (2)  |
| 7 | Carte de montage centrale                        | 8 | Loquet de dégagement de la carte de montage centrale       |   |   |

- 4 Retirez la carte d'extension de la carte de montage, le cas échéant.
- 5 Appuyez sur les loquets de dégagement situés sur la carte de montage, puis soulevez cette dernière pour la retirer de la carte système. Voir la figure 3-22.

La carte de montage de gauche est équipée de deux loquets de dégagement, tandis que la carte centrale n'en comporte qu'un.


## Installation d'une carte de montage pour cartes d'extension

 **PRÉCAUTION** : seuls les techniciens de maintenance qualifiés sont habilités à retirer le capot du système pour accéder aux composants internes. Consultez le *Guide d'informations sur le produit* pour obtenir des informations détaillées sur les consignes de sécurité, les interventions dans l'ordinateur et la protection contre les décharges électrostatiques.

- 1 Alignez la carte de montage avec les plots d'alignement situés sur la carte système, puis abaissez la carte sur les plots.
- 2 Appuyez sur la carte de montage jusqu'à ce que ses connecteurs latéraux soient emboîtés dans les connecteurs correspondants de la carte système. Voir la figure 3-22.
- 3 Installez la carte d'extension, le cas échéant.
- 4 Refermez le système. Voir “Ouverture et fermeture du système”, à la page 53.
- 5 Réinstallez le cache. Voir “Retrait et réinstallation du cadre avant”, à la page 52.
- 6 Reconnectez le système et les périphériques au secteur, puis remettez-les sous tension.

## Carte de fond de panier

### Retrait de la carte de fond de panier

 **PRÉCAUTION** : seuls les techniciens de maintenance qualifiés sont habilités à retirer le capot du système pour accéder aux composants internes. Consultez le *Guide d'informations sur le produit* pour obtenir des informations détaillées sur les consignes de sécurité, les interventions dans l'ordinateur et la protection contre les décharges électrostatiques.

La procédure de retrait diffère légèrement selon la carte de fond de panier installée dans le système.


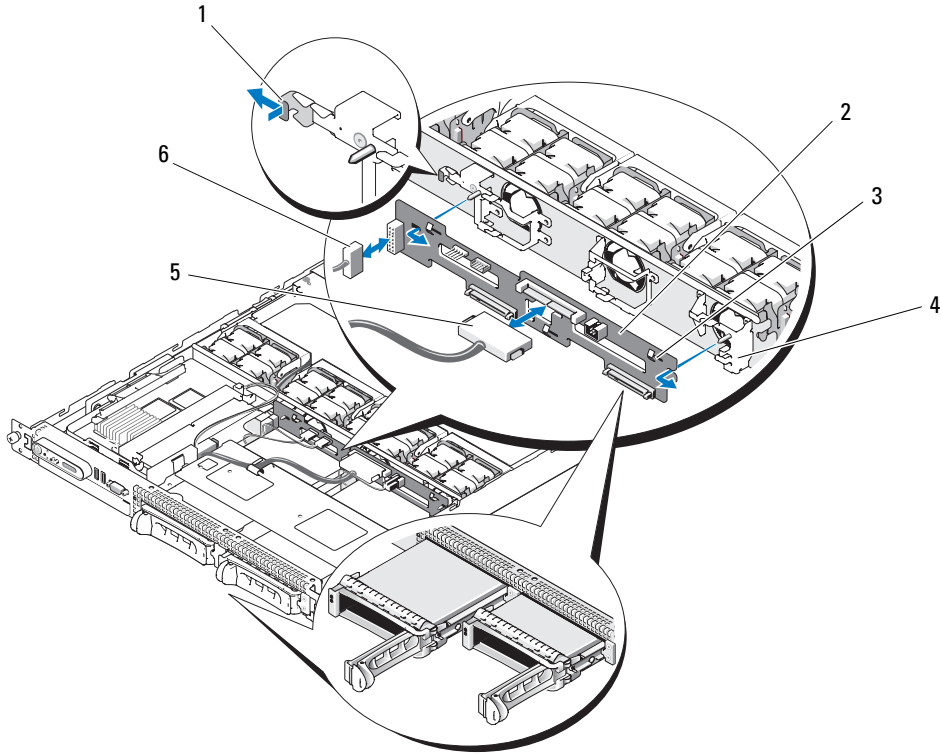
- 1 Retirez le cadre, le cas échéant. Voir “Retrait et réinstallation du cadre avant”, à la page 52.
- 2 Éteignez le système et les périphériques connectés, puis débranchez-le de la prise de courant.
- 3 Ouvrez le système. Voir “Ouverture et fermeture du système”, à la page 53.
- 4 Retirez les disques durs.  
 **AVIS** : notez la baie dans laquelle chaque disque dur est installé, de manière à pouvoir reproduire la configuration correcte par la suite.
- 5 Déconnectez le câble SAS et le câble d'alimentation de la carte de fond de panier.
  - Si vous retirez un fond de panier x2 de 3,5 pouces, voir la figure 3-23.
  - Si vous retirez un fond de panier x4 de 2,5 pouces, voir la figure 6-4.
- 6 Déposez la carte de fond de panier :
  - Si vous retirez un fond de panier x2 de 3,5 pouces, appuyez sur le loquet de gauche, poussez le fond de panier vers la droite et soulevez-le pour le dégager des pattes de fixation. Voir la figure 3-23.
  - Si vous retirez un fond de panier x4 de 2,5 pouces, appuyez sur le loquet situé de chaque côté et soulevez le fond de panier pour le dégager des pattes de fixation. Voir la figure 6-4.

Figure 3-23. Retrait et installation d'un fond de panier pour disques durs de 2,5 pouces



1 Loquet de dégagement de la carte de fond de panier

4 Pattes de fixation


2 Carte de fond de panier


5 Câble d'interface SAS

3 Fentes de fixation

6 Câble d'alimentation


## Installation de la carte de fond de panier

 **PRÉCAUTION** : seuls les techniciens de maintenance qualifiés sont habilités à retirer le capot du système pour accéder aux composants internes. Consultez le *Guide d'informations sur le produit* pour obtenir des informations détaillées sur les consignes de sécurité, les interventions dans l'ordinateur et la protection contre les décharges électrostatiques.

- 1 Réinstallez la carte de fond de panier :
  - Pour installer un fond de panier x2 de 3,5 pouces, alignez-le sur les pattes de fixation, appuyez sur le loquet de gauche et poussez le fond de panier vers la gauche. Voir la figure 3-23.
  - Pour installer un fond de panier x4 de 2,5 pouces, alignez-le sur les pattes de fixation qui se trouvent à l'arrière du bâti des lecteurs, puis enfoncez-le jusqu'à ce que le loquet de dégagement situé de chaque côté se mette en place. Voir la figure 6-4.
- 2 Connectez le câble SAS et le câble d'alimentation aux connecteurs du fond de panier.
- 3 Réinstallez les disques durs.
  -  **REMARQUE** : réinstallez chaque disque dur dans sa baie d'origine.
- 4 Refermez le système.
- 5 Le cas échéant, reposez le cadre.


## Carte latérale

### Retrait de la carte latérale

 **PRÉCAUTION** : seuls les techniciens de maintenance qualifiés sont habilités à retirer le capot du système pour accéder aux composants internes. Consultez le *Guide d'informations sur le produit* pour obtenir des informations détaillées sur les consignes de sécurité, les interventions dans l'ordinateur et la protection contre les décharges électrostatiques.

- 1 Retirez le cadre, le cas échéant. Voir “Retrait et réinstallation du cadre avant”, à la page 52.
- 2 Éteignez le système et les périphériques connectés, puis débranchez-le de la prise de courant.
- 3 Ouvrez le système. Voir “Ouverture et fermeture du système”, à la page 53.
- 4 Retirez la carte contrôleur SAS fille. Voir “Retrait d'une carte contrôleur SAS fille”, à la page 63.
- 5 Déconnectez de la carte latérale les câbles du panneau de commande et du lecteur optique (le cas échéant). Voir la figure 6-8.
- 6 Appuyez sur les deux loquets de dégagement de la carte latérale (indiqués en bleu), puis soulevez cette dernière pour la retirer de la carte système.

## Installation de la carte latérale


 **PRÉCAUTION** : seuls les techniciens de maintenance qualifiés sont habilités à retirer le capot du système pour accéder aux composants internes. Consultez le *Guide d'informations sur le produit* pour obtenir des informations détaillées sur les consignes de sécurité, les interventions dans l'ordinateur et la protection contre les décharges électrostatiques.


- 1 Alignez le guide situé à l'extrémité de la carte latérale sur les plots de la carte système, puis emboîtez le connecteur de la carte latérale dans la carte système.
- 2 Connectez les câbles du panneau de commande et du lecteur optique (le cas échéant) sur la carte latérale. Voir la figure 6-8.
- 3 Réinstallez la carte contrôleur SAS fille. Voir “Installation d'une carte contrôleur fille SAS ou RAID SAS”, à la page 63.
- 4 Refermez le système. Voir “Ouverture et fermeture du système”, à la page 53.
- 5 Réinstallez le cache. Voir “Retrait et réinstallation du cadre avant”, à la page 52.
- 6 Reconnectez le système et les périphériques au secteur, puis remettez-les sous tension.

## Pile du système


La pile du système est une pile bouton de 3,0 volts (V).


### Remplacement de la pile du système

 **PRÉCAUTION** : seuls les techniciens de maintenance qualifiés sont habilités à retirer le capot du système pour accéder aux composants internes. Consultez le *Guide d'informations sur le produit* pour obtenir des informations détaillées sur les consignes de sécurité, les interventions dans l'ordinateur et la protection contre les décharges électrostatiques.

 **PRÉCAUTION** : une nouvelle pile mal installée risque d'exploser. Remplacez la pile par une pile de type identique ou d'un type équivalent recommandé par le fabricant. Mettez les piles usagées au rebut selon les instructions du fabricant. Consultez le *Guide d'informations du système* pour obtenir des informations supplémentaires.

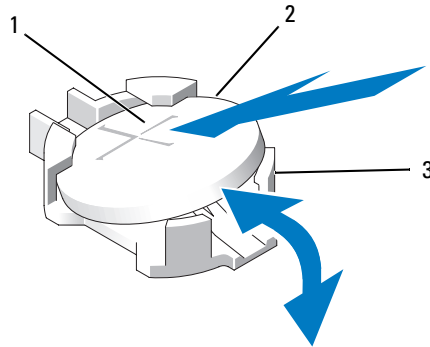
- 1 Éteignez le système et les périphériques connectés, puis débranchez-le de la prise de courant.
- 2 Ouvrez le système. Voir “Ouverture et fermeture du système”, à la page 53.
- 3 Si une carte d'extension est installée dans la carte de montage de gauche, retirez-la. Voir “Retrait d'une carte d'extension”, à la page 69.
- 4 Identifiez le support de pile. Voir la figure 3-24.

 **AVIS** : si vous sortez la pile de son support avec un objet pointu, prenez garde de ne pas toucher la carte système. Vérifiez que l'objet est inséré entre la pile et son support avant de tenter d'extraire la pile. Sinon, vous risquez d'endommager la carte système en arrachant le support ou en brisant des éléments de circuit sur la carte système.

 **AVIS** : pour ne pas endommager le connecteur de pile, vous devez le maintenir en place lorsque vous installez ou retirez une pile.

- 5 Retirez la pile du système.
  - a Maintenez le connecteur de pile en place en appuyant fermement sur le côté positif du connecteur.
  - b Tout en maintenant le connecteur, poussez la pile vers le côté positif et soulevez-la pour la retirer du connecteur.

Figure 3-24. Remplacement de la pile du système



- |   |                                    |   |                 |   |                                    |
|---|------------------------------------|---|-----------------|---|------------------------------------|
| 1 | Côté positif du connecteur de pile | 2 | Pile du système | 3 | Côté négatif du connecteur de pile |
|---|------------------------------------|---|-----------------|---|------------------------------------|

➔ **AVIS** : pour ne pas endommager le connecteur de pile, vous devez le maintenir en place lorsque vous installez ou retirez une pile.


- 6 Installez la nouvelle pile.
  - a Maintenez le connecteur de pile en place en appuyant fermement sur le côté positif du connecteur.
  - b Tenez la pile en plaçant le “+” vers le haut et faites-la glisser sous les pattes de fixation situées du côté positif du connecteur.
  - c Appuyez sur la pile pour l'engager dans le connecteur.
- 7 Si vous avez retiré une carte d'extension à l'étape 3, réinstallez-la. Voir “Installation d'une carte d'extension”, à la page 68.
- 8 Refermez le système. Voir “Ouverture et fermeture du système”, à la page 53.
- 9 Rebranchez le système sur la prise de courant et allumez-le, ainsi que tous les périphériques connectés.
- 10 Accédez au programme de configuration du système pour vérifier que la pile fonctionne correctement. Voir “Utilisation du programme de configuration du système”, à la page 35.
- 11 Entrez la date et l'heure dans les champs **Time** (Heure) et **Date** du programme de configuration du système.
- 12 Quittez le programme de configuration du système.
- 13 Pour tester la pile qui vient d'être installée, éteignez le système et débranchez-le de sa prise électrique pendant au moins une heure.



- 14 Une heure plus tard, rebranchez le système à sa prise électrique et allumez-le.
- 15 Accédez au programme de configuration du système et, si l'heure et la date sont toujours incorrectes, voir “Obtention d'aide”, à la page 137 pour savoir comment obtenir une assistance technique.

## Assemblage du panneau de commande (maintenance uniquement)

### Retrait du panneau de commande

 **PRÉCAUTION** : seuls les techniciens de maintenance qualifiés sont habilités à retirer le capot du système pour accéder aux composants internes. Consultez le *Guide d'informations sur le produit* pour obtenir des informations détaillées sur les consignes de sécurité, les interventions dans l'ordinateur et la protection contre les décharges électrostatiques.


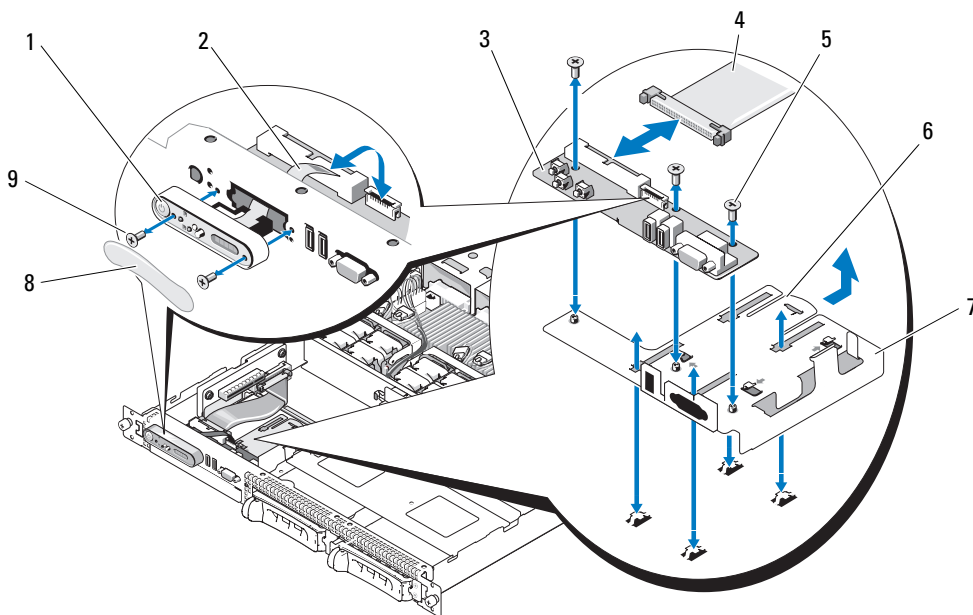
- 1 Retirez le cadre, le cas échéant. Voir “Retrait et réinstallation du cadre avant”, à la page 52.
- 2 Éteignez le système et les périphériques connectés, puis débranchez-le de la prise de courant.
- 3 Ouvrez le système. Voir “Ouverture et fermeture du système”, à la page 53.
- 4 Retirez la carte contrôleur SAS fille. Voir “Retrait d'une carte contrôleur SAS fille”, à la page 63.
- 5 Débranchez le câble connecté à l'arrière de la carte du panneau de commande. Voir la figure 3-25.
-  **AVIS** : ne tirez pas sur le câble pour le dégager de son connecteur. Vous risqueriez de l'endommager.
  - a Appuyez sur les pattes métalliques situées de chaque côté du connecteur du câble.
  - b Retirez doucement le connecteur de son support.
- 6 Déconnectez le câble reliant le panneau avant à la carte du panneau de commande. Voir la figure 3-25.
- 7 Soulevez la patte de dégagement située derrière le support du panneau de commande, puis poussez ce support vers l'arrière du système. Soulevez-le ensuite pour le dégager du système. Voir la figure 3-25.
- 8 Retirez les trois vis qui fixent la carte du panneau de commande au support, puis retirez-la. Voir la figure 3-25.
- 9 Retirez le module d'affichage :
  - a Insérez le bout d'un trombone dans l'orifice situé sur le côté droit du module d'affichage, puis retirez doucement l'étiquette.
  - b À l'aide d'un tournevis Torx T10, retirez les deux vis qui fixent le module d'affichage au châssis. Voir la figure 3-25.
  - c Retirez le module d'affichage.

Figure 3-25. Installation et retrait du panneau de commande



- |   |                                |   |  |   |   |
|---|--------------------------------|---|--|---|---|
| 1 | Module d'affichage             | 2 | Câble de l'écran LCD du module d'affichage             | 3 | Carte du panneau de commande              |
| 4 | Câble du panneau de commande   | 5 | Vis de fixation de la carte du panneau de commande (3) | 6 | Patte de dégagement du support            |
| 7 | Support du panneau de commande | 8 | Étiquette du module d'affichage                        | 9 | Vis de fixation du module d'affichage (2) |

### Installation du panneau de commande


**⚠ PRÉCAUTION** : seuls les techniciens de maintenance qualifiés sont habilités à retirer le capot du système pour accéder aux composants internes. Consultez le *Guide d'informations sur le produit* pour obtenir des informations détaillées sur les consignes de sécurité, les interventions dans l'ordinateur et la protection contre les décharges électrostatiques.

- 1 Insérez le module d'affichage dans l'ouverture du châssis et fixez-le à l'aide des deux vis.
- 2 Collez l'étiquette du panneau de commande sur le module d'affichage.
- 3 Installez la carte du panneau de commande sur le support et fixez-la à l'aide des trois vis cruciformes. Voir la figure 3-25.
- 4 Installez le support dans le châssis.
- 5 Connectez le câble ruban du module d'affichage à la carte du panneau de commande.


- 6 Connectez le câble ruban du panneau de commande à la carte du panneau de commande.
- 7 Réinstallez la carte contrôleur SAS fille. Voir “Installation d'une carte contrôleur fille SAS ou RAID SAS”, à la page 63.
- 8 Refermez le système. Voir “Ouverture et fermeture du système”, à la page 53.
- 9 Rebranchez le système à la prise de courant et allumez-le, ainsi que les périphériques connectés.
- 10 Installez le cadre, le cas échéant. Voir “Retrait et réinstallation du cadre avant”, à la page 52.


## Carte système (maintenance uniquement)


### Retrait de la carte système

 **PRÉCAUTION** : seuls les techniciens de maintenance qualifiés sont habilités à retirer le capot du système pour accéder aux composants internes. Consultez le *Guide d'informations sur le produit* pour obtenir des informations détaillées sur les consignes de sécurité, les interventions dans l'ordinateur et la protection contre les décharges électrostatiques.

- 1 Retirez le cadre, le cas échéant. Voir “Retrait et réinstallation du cadre avant”, à la page 52.
- 2 Éteignez le système et les périphériques connectés, puis débranchez-le de la prise de courant.
- 3 Ouvrez le système. Voir “Ouverture et fermeture du système”, à la page 53.
- 4 Déconnectez tous les câbles du panneau arrière de la carte système.
- 5 Retirez le carénage de refroidissement de la mémoire. Voir “Retrait du carénage de refroidissement de la mémoire”, à la page 59.
- 6 Retirez les deux blocs d'alimentation. Voir “Retrait d'un bloc d'alimentation”, à la page 61.
- 7 Retirez la carte latérale de la carte système. Voir “Retrait de la carte latérale”, à la page 94.
- 8 Retirez les cartes de montage (gauche et centrale) de la carte système. Voir “Retrait d'une carte de montage pour cartes d'extension”, à la page 90.
- 9 Retirez les quatre modules de ventilation. Voir “Retrait d'un module de ventilation”, à la page 55.
- 10 Le cas échéant, retirez la carte RAC. Voir “Carte RAC”, à la page 79.
- 11 Retirez les barrettes de mémoire. Voir “Retrait de barrettes de mémoire”, à la page 74.

 **PRÉCAUTION** : les barrettes DIMM restent chaudes un certain temps après la mise hors tension du système. Laissez-les tiédir avant de les manipuler. Tenez-les par les bords en évitant de toucher leurs composants.

 **REMARQUE** : lorsque vous retirez les barrettes de mémoire, notez leurs emplacements afin de pouvoir les réinstaller correctement.

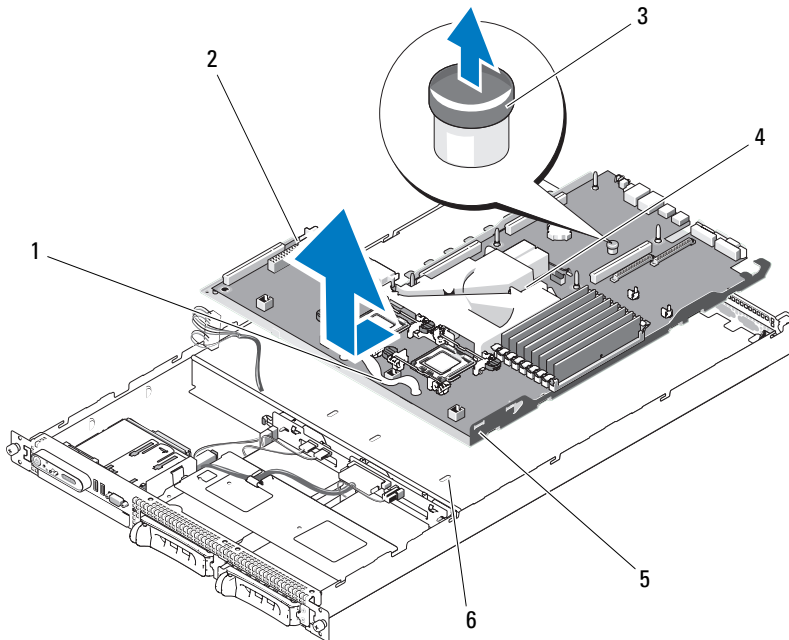
 **REMARQUE** : un carénage de refroidissement est préinstallé sur la carte système. Ne retirez pas ce carénage. Voir la figure 3-5.

- 12 Retirez le(s) dissipateur(s) de chaleur et le(s) microprocesseur(s). Voir “Retrait du processeur”, à la page 75.
- 13 Le cas échéant, retirez la clé TOE. Voir “Activation du moteur TOE sur le NIC intégré”, à la page 75.

14 Retirez la carte système :

- a Tirez sur le plot de dégagement de la carte système. Voir la figure 3-26.
- b Tout en maintenant ce plot, saisissez la poignée de dégagement de la carte système et poussez le plateau vers l'avant du châssis.
- c Soulevez le plateau et retirez-le du châssis.

Figure 3-26. Retrait de la carte système



1 Poignée de dégagement du plateau de la carte système

4 Carénage de refroidissement de la carte système


2 Carte système fixée à son plateau

5 Pattes de fixation de la carte système

3 Plot de dégagement de la carte système

6 Fentes de fixation de la carte système

## Installation de la carte système

 **PRÉCAUTION** : seuls les techniciens de maintenance qualifiés sont habilités à retirer le capot du système pour accéder aux composants internes. Consultez le *Guide d'informations sur le produit* pour obtenir des informations détaillées sur les consignes de sécurité, les interventions dans l'ordinateur et la protection contre les décharges électrostatiques.

- 1 Abaissez le plateau de la carte système jusqu'à ce qu'il soit posé à plat au fond du châssis.
- 2 Vérifiez que les pattes de fixation de la carte système sont correctement insérées dans les fentes correspondantes. Voir la figure 3-26.
- 3 Faites glisser le plateau de la carte système vers l'arrière du châssis jusqu'à ce qu'il s'enclenche.
- 4 Le cas échéant, réinstallez la carte RAC. Voir “Carte RAC”, à la page 79.
- 5 Le cas échéant, réinstallez la clé TOE. Voir “Activation du moteur TOE sur le NIC intégré”, à la page 75.
- 6 Réinstallez le(s) dissipateur(s) de chaleur et le(s) microprocesseur(s).
- 7 Réinstallez les barrettes de mémoire. Voir “Installation de barrettes de mémoire”, à la page 73.
- 8 Réinstallez les cartes de montage de gauche et centrale. Voir “Installation d'une carte de montage pour cartes d'extension”, à la page 92.
- 9 Réinstallez les cartes d'extension. Voir “Installation d'une carte d'extension”, à la page 68.
- 10 Réinstallez la carte latérale. Voir “Installation de la carte latérale”, à la page 95.
- 11 Réinstallez les modules de ventilation. Voir “Remplacement d'un module de ventilation”, à la page 56.
- 12 Réinstallez le carénage de refroidissement de la mémoire. Voir “Réinstallation du carénage de refroidissement de la mémoire”, à la page 60.
- 13 Réinstallez les blocs d'alimentation. Voir “Réinstallation d'un bloc d'alimentation”, à la page 62.
- 14 Connectez tous les câbles au système.
- 15 Refermez le système. Voir “Ouverture et fermeture du système”, à la page 53.
- 16 Réinstallez le cadre. Voir “Retrait et réinstallation du cadre avant”, à la page 52.



# Dépannage du système

## La sécurité d'abord, pour vous et pour le système

Pour effectuer certaines des procédures décrites ici, vous devez retirer le capot du système et intervenir à l'intérieur. Lorsque vous intervenez sur le système, suivez strictement les opérations décrites dans ce guide ou dans une autre documentation accompagnant le système.

**⚠ PRÉCAUTION** : seuls les techniciens de maintenance qualifiés sont habilités à retirer le capot du système pour accéder aux composants internes. Avant de commencer toute intervention, consultez le *Guide d'informations sur le produit* pour obtenir des informations détaillées sur les consignes de sécurité, les interventions dans l'ordinateur et la protection contre les décharges électrostatiques.

## Routine de démarrage

Écoutez et observez le système pendant la procédure de démarrage, pour repérer les symptômes décrits dans le tableau 1-1.

Tableau 4-1. Indications fournies par la procédure de démarrage

Symptôme	Action
L'écran LCD du panneau avant affiche un message d'état ou d'erreur.	Voir "Messages d'état affichés sur l'écran LCD", à la page 17.
Un message d'erreur est affiché sur le moniteur.	Voir "Messages système", à la page 27.
Messages d'alerte du logiciel de gestion de systèmes.	Consultez la documentation du logiciel de gestion de systèmes.
Comportement du voyant d'alimentation du moniteur.	Voir "Dépannage du sous-système vidéo", à la page 105.
Comportement des voyants du clavier.	Voir "Dépannage du clavier", à la page 106.
Comportement du voyant d'activité du lecteur de CD USB.	Voir "Dépannage d'un périphérique USB", à la page 107.
Comportement du voyant d'activité du lecteur de CD.	Voir "Dépannage d'un lecteur optique", à la page 115.
Comportement du voyant d'activité du disque dur.	Voir "Dépannage d'un disque dur", à la page 116.
Un bruit inhabituel de raclement ou de grincement constant se produit lorsque vous accédez à un disque.	Voir "Obtention d'aide", à la page 137.

## Vérification du matériel

Cette section contient les procédures de dépannage des périphériques externes directement connectés au système, comme le moniteur, le clavier ou la souris. Avant de suivre l'une de ces procédures, voir “Dépannage des connexions externes”, à la page 105.

### Résolution des conflits d'attribution d'IRQ

La plupart des périphériques PCI peuvent partager une IRQ avec un autre périphérique ; cependant, les deux périphériques concernés ne peuvent pas fonctionner simultanément. Pour éviter ce type de conflit, consultez la documentation de chaque périphérique PCI pour obtenir ses spécifications d'IRQ. Les affectations des IRQ sont répertoriées dans le tableau 4-2.

Tableau 4-2. Affectations par défaut des IRQ

Ligne IRQ	Affectation
IRQ0	Horloge du système
IRQ1	Contrôleur du clavier
IRQ2	Contrôleur d'interruption 1, pour activer les IRQ 8 à 15
IRQ3	<i>Disponible</i>
IRQ4	Port série 1 (COM1 et COM3)
IRQ5	Contrôleur d'accès à distance
IRQ6	Réservé
IRQ7	Réservé
IRQ8	Horloge temps réel
IRQ9	Fonctions ACPI (pour la gestion de l'alimentation)
IRQ10	<i>Disponible</i>
IRQ11	<i>Disponible</i>
IRQ12	<i>Disponible</i>
IRQ13	Coprocasseur mathématique
IRQ14	Contrôleur du lecteur de CD IDE
IRQ15	<i>Disponible</i>



## Dépannage des connexions externes

Le plus souvent, les problèmes du système, du moniteur et des autres périphériques (comme une imprimante, un clavier, une souris ou un autre périphérique externe) sont causés par des câbles mal raccordés ou déboîtés. Vérifiez que tous les câbles externes sont fermement raccordés aux connecteurs correspondants. Voir les sections “Voyants et caractéristiques du panneau avant”, à la page 11 et “Voyants et caractéristiques du panneau arrière”, à la page 14 pour identifier les connecteurs des panneaux avant et arrière du système.

## Dépannage du sous-système vidéo

### *Incident*

- Le moniteur ne fonctionne pas correctement.
- La mémoire vidéo est défectueuse.

### *Action*

- 1 Vérifiez les connexions du moniteur à l'alimentation et au système.
- 2 Déterminez si le système contient une carte d'extension équipée d'un connecteur de sortie vidéo.  
Si tel est le cas, le câble du moniteur doit être branché sur le connecteur de la carte d'extension, et non sur le connecteur vidéo intégré du système.  
  
Pour vérifier que le moniteur est relié au connecteur approprié, mettez le système hors tension, attendez une minute, puis reliez le moniteur à l'autre connecteur vidéo. Remettez ensuite le système sous tension.
- 3 Déterminez si des moniteurs sont reliés à la fois au connecteur vidéo avant et au connecteur vidéo arrière.  
Le système prend en charge un seul moniteur, qui doit être connecté soit à l'avant, soit à l'arrière.  
Si un moniteur est connecté au panneau avant, le connecteur vidéo arrière est désactivé.  
  
Si deux moniteurs sont reliés au système, déconnectez-en un. Si l'incident persiste, passez à l'étape suivante.
- 4 Exécutez le test de diagnostic en ligne approprié. Voir “Utilisation des diagnostics de Server Administrator”, à la page 123.  
  
Si les tests aboutissent, l'incident n'est pas lié au matériel vidéo.  
  
Si les tests échouent, voir “Obtention d'aide”, à la page 137.

## Dépannage du clavier

### *Incident*

- Un message d'erreur du système indique un problème de clavier
- Le clavier ne fonctionne pas correctement.

### *Action*

- 1 Examinez le clavier et son câble pour voir s'ils sont endommagés.
- 2 Remplacez le clavier défectueux par un clavier en bon état de fonctionnement.  
Si l'incident est résolu, remplacez le clavier défectueux. Voir “Obtention d'aide”, à la page 137.
- 3 Accédez au programme de configuration du système et vérifiez que les ports USB sont activés. Voir “Utilisation du programme de configuration du système”, à la page 35.  
Si l'incident persiste, voir “Obtention d'aide”, à la page 137.
- 4 Exécutez le test de diagnostic en ligne approprié. Voir “Utilisation des diagnostics de Server Administrator”, à la page 123.

## Dépannage de la souris

### *Incident*

- Un message d'erreur du système indique un problème lié à la souris.
- La souris ne fonctionne pas correctement.

### *Action*

- 1 Examinez la souris et son câble pour voir s'ils sont endommagés.  
Si la souris n'est pas endommagée, passez à l'étape 4.
- 2 Accédez au programme de configuration du système et vérifiez que les ports USB sont activés. Voir “Utilisation du programme de configuration du système”, à la page 35.  
Si la souris est endommagée, passez à l'étape suivante.
- 3 Remplacez la souris défectueuse par une souris qui fonctionne.  
Si l'incident est résolu, remplacez la souris défectueuse. Voir “Obtention d'aide”, à la page 137.
- 4 Si l'incident persiste, voir “Obtention d'aide”, à la page 137.
- 5 Exécutez le test de diagnostic en ligne approprié. Voir “Utilisation des diagnostics de Server Administrator”, à la page 123.  
Si le test échoue, passez à l'étape suivante.

# Dépannage des fonctions d'E-S de base

## *Incident*

- Un message d'erreur indique un problème lié à un port série.
- Un périphérique connecté à un port série ne fonctionne pas correctement.

## *Action*

- 1 Ouvrez le programme de configuration du système, vérifiez que le port série est activé et que les ports série/COM sont configurés de manière adéquate pour les applications que vous utilisez. Voir “Utilisation du programme de configuration du système”, à la page 35.
- 2 Si l'incident affecte uniquement une application particulière, consultez sa documentation pour connaître la configuration requise des différents ports.
- 3 Exécutez le test de diagnostic en ligne approprié. Voir “Utilisation des diagnostics de Server Administrator”, à la page 123.  
Si l'incident persiste alors que le test a abouti, voir “Dépannage d'un périphérique d'E-S série”, à la page 107.

## Dépannage d'un périphérique d'E-S série

### *Incident*

- Le périphérique connecté au port série ne fonctionne pas correctement.

### *Action*

- 1 Éteignez le système et les périphériques connectés au port série.
- 2 Remplacez le câble d'interface série par un câble en état de fonctionnement, puis allumez le système et le périphérique série.  
Si l'incident est résolu, remplacez le câble d'interface.
- 3 Éteignez le système et le périphérique série et remplacez ce dernier par un périphérique similaire.
- 4 Allumez le système et le périphérique série.  
Si l'incident est résolu, remplacez le périphérique série. Voir “Obtention d'aide”, à la page 137.  
Si l'incident persiste, voir “Obtention d'aide”, à la page 137.

## Dépannage d'un périphérique USB

### *Incident*

- Un message du système indique un problème de périphérique USB.
- Un périphérique connecté à un port USB ne fonctionne pas correctement.

### *Action*

- 1 Accédez au programme de configuration du système et vérifiez que les ports USB sont activés. Voir “Utilisation du programme de configuration du système”, à la page 35.
- 2 Éteignez le système et tous les périphériques USB.
- 3 Déconnectez les périphériques USB, puis raccordez le périphérique défectueux à l'autre connecteur USB.
- 4 Allumez le système et le périphérique reconnecté.  
Si l'incident est résolu, le connecteur USB est peut-être défectueux. Voir “Obtention d'aide”, à la page 137.
- 5 Si possible, remplacez le câble d'interface par un câble qui fonctionne.  
Si l'incident est résolu, remplacez le câble d'interface. Voir “Obtention d'aide”, à la page 137.
- 6 Éteignez le système et le périphérique USB et remplacez ce dernier par un périphérique similaire.
- 7 Allumez le système et le périphérique USB.  
Si l'incident est résolu, remplacez le périphérique USB. Voir “Obtention d'aide”, à la page 137.  
Si l'incident persiste, voir “Obtention d'aide”, à la page 137.

## Dépannage d'un NIC

### *Incident*

- Le NIC ne parvient pas à communiquer avec le réseau.

### *Action*

- 1 Exécutez le test de diagnostic en ligne approprié. Voir “Exécution des diagnostics du système”, à la page 123.
- 2 Observez le voyant approprié du connecteur de NIC. Voir “Codes des voyants de NIC”, à la page 16.
  - Si le voyant de lien ne s'allume pas, vérifiez toutes les connexions des câbles.
  - Si le voyant d'activité ne s'allume pas, les fichiers des pilotes réseau sont peut-être altérés ou manquants.  
Retirez et réinstallez les pilotes le cas échéant. Consultez la documentation du NIC.
  - Si possible, modifiez le paramétrage de négociation automatique.
  - Utilisez un autre connecteur sur le commutateur ou le concentrateur.Si vous utilisez une carte réseau au lieu d'un NIC intégré, consultez la documentation fournie avec celle-ci.
- 3 Vérifiez que les pilotes appropriés sont installés et que les protocoles sont liés. Consultez la documentation du NIC.
- 4 Accédez au programme de configuration du système et vérifiez que les interfaces réseau sont activées. Voir “Utilisation du programme de configuration du système”, à la page 35.


- 5 Vérifiez que les NIC, les concentrateurs et les commutateurs du réseau sont tous réglés sur la même vitesse de transmission des données. Consultez la documentation du matériel réseau.
- 6 Vérifiez que tous les câbles réseau sont du type approprié et qu'ils ne dépassent pas la longueur maximum. Voir la section concernant le câblage réseau requis dans le *Guide de mise en route*.

## Dépannage d'un système mouillé

### *Incident*

- Système mouillé.
- Excès d'humidité.

### *Action*

 **PRÉCAUTION** : seuls les techniciens de maintenance qualifiés sont habilités à retirer le capot du système pour accéder aux composants internes. Avant de commencer toute intervention, consultez le *Guide d'informations sur le produit* pour obtenir des informations détaillées sur les consignes de sécurité, les interventions dans l'ordinateur et la protection contre les décharges électrostatiques.

- 1 Éteignez le système et les périphériques connectés, puis débranchez-le de la prise de courant.
- 2 Ouvrez le système. Voir “Ouverture et fermeture du système”, à la page 53.
- 3 Retirez toutes les cartes d'extension du système. Voir “Retrait d'une carte d'extension”, à la page 69.
- 4 Laissez le système sécher complètement pendant au moins 24 heures.
- 5 Refermez le système. Voir “Ouverture et fermeture du système”, à la page 53.
- 6 Rebranchez le système à la prise de courant et allumez-le, ainsi que les périphériques connectés.  
Si le système ne démarre pas normalement, voir “Obtention d'aide”, à la page 137.
- 7 Si le système démarre normalement, arrêtez-le et réinstallez les cartes d'extension que vous avez retirées.  
Voir “Installation d'une carte d'extension”, à la page 68.
- 8 Exécutez le test de diagnostic en ligne approprié. Voir “Utilisation des diagnostics de Server Administrator”, à la page 123.  
Si les tests échouent, voir “Obtention d'aide”, à la page 137.

# Dépannage d'un système endommagé

## *Incident*

- Le système est tombé ou a été endommagé.

## *Action*



**PRÉCAUTION** : seuls les techniciens de maintenance qualifiés sont habilités à retirer le capot du système pour accéder aux composants internes. Avant de commencer toute intervention, consultez le *Guide d'informations sur le produit* pour obtenir des informations détaillées sur les consignes de sécurité, les interventions dans l'ordinateur et la protection contre les décharges électrostatiques.

- 1 Ouvrez le système. Voir “Ouverture et fermeture du système”, à la page 53.
- 2 Assurez-vous que les composants suivants sont correctement installés :
  - Cartes d'extension et de montage
  - Blocs d'alimentation
  - Processeur et dissipateur de chaleur
  - Barrettes de mémoire
  - Ventilateurs
  - Connexions des supports de lecteurs avec le fond de panier SAS, le cas échéant
- 3 Vérifiez que tous les câbles sont correctement connectés.
- 4 Refermez le système. Voir “Ouverture et fermeture du système”, à la page 53.
- 5 Lancez les tests System board (Carte système) des diagnostics du système. Voir “Exécution des diagnostics du système”, à la page 124.  
Si les tests échouent, voir “Obtention d'aide”, à la page 137.

# Dépannage de la pile du système

## *Incident*

- Un message du système indique un problème de pile.
- Le programme de configuration du système perd les informations.
- La date et l'heure du système se dérèglent constamment.



**REMARQUE** : si le système reste éteint longtemps (pendant des semaines ou des mois), la NVRAM peut perdre ses informations de configuration. Cette situation est causée par une pile défectueuse.

## *Action*

- 1 Entrez de nouveau l'heure et la date dans le programme de configuration du système.  
Voir "Utilisation du programme de configuration du système", à la page 35.
- 2 Éteignez et débranchez le système de la prise électrique pendant au moins une heure.
- 3 Rebranchez le système sur la prise de courant et allumez-le.
- 4 Accédez au programme de configuration du système.

Si la date et l'heure du programme de configuration du système ne sont pas correctes, remplacez la pile.  
Voir "Pile du système", à la page 95.

Si l'incident persiste malgré le remplacement de la pile, voir "Obtention d'aide", à la page 137.



**REMARQUE** : certains logiciels peuvent provoquer une accélération ou un ralentissement de l'heure système. Si le système semble fonctionner normalement à l'exception de l'heure qui est conservée dans le programme de configuration du système, l'incident peut être causé par un logiciel plutôt que par une pile défectueuse.

# Dépannage des blocs d'alimentation

## Incident

- Les voyants d'état du système sont orange.
- Les voyants de panne des blocs d'alimentation sont orange.
- L'écran LCD du panneau avant indique qu'un incident lié aux blocs d'alimentation s'est produit.

## Action



**PRÉCAUTION** : seuls les techniciens de maintenance qualifiés sont habilités à retirer le capot du système pour accéder aux composants internes. Avant de commencer toute intervention, consultez le *Guide d'informations sur le produit* pour obtenir des informations détaillées sur les consignes de sécurité, les interventions dans l'ordinateur et la protection contre les décharges électrostatiques.

- 1 Exécutez le test des diagnostics en ligne approprié. Voir “Utilisation des diagnostics de Server Administrator”, à la page 123.
- 2 Déterminez l'emplacement du bloc d'alimentation défectueux.

Le voyant de panne du bloc d'alimentation est allumé. Voir “Codes du voyant d'alimentation”, à la page 15.



**AVIS** : les blocs d'alimentation sont enfichables à chaud. Le système ne peut fonctionner que si au moins un bloc d'alimentation est installé ; il est en mode redondant si deux blocs d'alimentation sont installés. Ne retirez et ne remplacez qu'un seul bloc d'alimentation à la fois dans un système sous tension. Il risque de surchauffer si vous l'utilisez pendant une période prolongée avec un seul bloc d'alimentation et sans avoir installé de cache de bloc d'alimentation.

Retirez le bloc d'alimentation défectueux. Voir “Blocs d'alimentation”, à la page 60.

- 3 Retirez et réinstallez le bloc d'alimentation pour vous assurer qu'il est bien en place. Voir “Blocs d'alimentation”, à la page 60.



**REMARQUE** : après avoir installé un bloc d'alimentation, patientez plusieurs secondes pour laisser au système le temps de le reconnaître et de déterminer s'il fonctionne correctement. Le voyant d'alimentation s'allume en vert si le bloc d'alimentation fonctionne normalement. Voir “Codes du voyant d'alimentation”, à la page 15.

Si l'incident persiste, voir “Obtention d'aide”, à la page 137.



# Dépannage des problèmes de refroidissement du système

## Incident

- Le logiciel de gestion de systèmes a émis un message d'erreur concernant les ventilateurs.

## Action

Vérifiez qu'aucune des conditions suivantes n'est présente :


- La température ambiante est trop élevée.
- La circulation de l'air extérieur est bloquée.
- Les câbles à l'intérieur du système gênent l'aération.
- Un des ventilateurs de refroidissement est en panne. Voir “Dépannage d'un ventilateur”, à la page 113.

## Dépannage d'un ventilateur


### Incident

- Le voyant d'état du système est orange.
- Le logiciel de gestion de systèmes a émis un message d'erreur concernant les ventilateurs.
- L'écran LCD du module d'affichage indique un incident au niveau du ventilateur.


### Action

 **PRÉCAUTION** : seuls les techniciens de maintenance qualifiés sont habilités à retirer le capot du système pour accéder aux composants internes. Avant de commencer toute intervention, consultez le *Guide d'informations sur le produit* pour obtenir des informations détaillées sur les consignes de sécurité, les interventions dans l'ordinateur et la protection contre les décharges électrostatiques.

- 1 Exécutez le test de diagnostic approprié. Voir “Utilisation des diagnostics de Server Administrator”, à la page 123.
- 2 Ouvrez le système. Voir “Ouverture et fermeture du système”, à la page 53.

 **PRÉCAUTION** : les ventilateurs ne sont pas enfichables à chaud. Pour maintenir un refroidissement adéquat lorsque le système est sous tension, remplacez les ventilateurs un à la fois.

- 3 Identifiez le ventilateur défectueux indiqué par l'affichage LCD ou le logiciel de diagnostic. Pour connaître le numéro d'identification de chaque ventilateur, voir “Retrait et installation d'un ventilateur”, à la page 56.
- 4 Vérifiez que le câble d'alimentation du ventilateur défectueux est bien raccordé au connecteur approprié. Voir “Modules de ventilation”, à la page 55.

 **REMARQUE** : patientez 30 secondes pour laisser au système le temps de reconnaître le ventilateur et de déterminer s'il fonctionne normalement.

- 5 Si l'incident persiste, installez un nouveau ventilateur. Voir “Modules de ventilation”, à la page 55.  
Si le nouveau ventilateur fonctionne normalement, refermez le système. Voir “Ouverture et fermeture du système”, à la page 53.  
Si le ventilateur de remplacement ne fonctionne pas, voir “Obtention d'aide”, à la page 137.

## Dépannage de la mémoire système

### *Incident*

- Barrette de mémoire défectueuse.
- Carte système défectueuse.
- L'écran LCD du panneau avant indique qu'un incident lié à la mémoire système s'est produit.

### *Action*




**PRÉCAUTION** : seuls les techniciens de maintenance qualifiés sont habilités à retirer le capot du système pour accéder aux composants internes. Avant de commencer toute intervention, consultez le *Guide d'informations sur le produit* pour obtenir des informations détaillées sur les consignes de sécurité, les interventions dans l'ordinateur et la protection contre les décharges électrostatiques.

- 1 Exécutez le test de diagnostic en ligne approprié. Voir “Utilisation des diagnostics de Server Administrator”, à la page 123.
- 2 Allumez le système et les périphériques connectés.  
Si aucun message d'erreur n'apparaît, passez à l'étape suivante.  
Si un message d'erreur apparaît, passez à l'étape 12.
- 3 Accédez au programme de configuration du système et vérifiez le paramètre de la mémoire système. Voir “Accès au programme de configuration du système”, à la page 35.  
Si la quantité de mémoire installée correspond au paramètre de mémoire système, passez à l'étape 12.
- 4 Éteignez le système et les périphériques connectés, puis débranchez-le de la prise de courant.
- 5 Ouvrez le système. Voir “Ouverture et fermeture du système”, à la page 53.
- 6 Retirez le carénage de refroidissement de la mémoire. Voir “Retrait du carénage de refroidissement de la mémoire”, à la page 59.
- 7 Remettez les barrettes de mémoire dans leurs supports. Voir “Installation de barrettes de mémoire”, à la page 73.
- 8 Réinstallez le carénage de refroidissement de la mémoire. Voir “Réinstallation du carénage de refroidissement de la mémoire”, à la page 60.
- 9 Refermez le système. Voir “Ouverture et fermeture du système”, à la page 53.
- 10 Rebranchez le système à la prise de courant et allumez-le, ainsi que les périphériques connectés.

- 11 Accédez au programme de configuration du système et vérifiez le paramètre de la mémoire système. Voir “Utilisation du programme de configuration du système”, à la page 35.

Si l'espace mémoire installé ne correspond pas au paramètre de mémoire système, effectuez les étapes suivantes :

- a Éteignez le système et les périphériques connectés, puis débranchez-le de la prise de courant.
- b Ouvrez le système. Voir “Ouverture et fermeture du système”, à la page 53.

 **REMARQUE** : il existe plusieurs configurations pour les modules de mémoire (voir “Consignes générales d'installation des barrettes de mémoire”, à la page 71).

- c Remplacez la barrette de mémoire installée dans le support 1 par une autre de même capacité. Voir “Installation de barrettes de mémoire”, à la page 73.
- d Refermez le système. Voir “Ouverture et fermeture du système”, à la page 53.
- e Rebranchez le système à la prise de courant et allumez-le, ainsi que les périphériques connectés.
- f Au démarrage du système, observez l'écran du moniteur et les voyants du clavier.

- 12 Effectuez les étapes suivantes :


- a Éteignez le système et les périphériques connectés, puis débranchez-le de la prise de courant.
- b Ouvrez le système. Voir “Ouverture et fermeture du système”, à la page 53.
- c Suivez la procédure de l'étape 11 (sous-étapes c à f) pour chaque barrette de mémoire installée.

Si l'incident persiste, voir “Obtention d'aide”, à la page 137.


## Dépannage d'un lecteur optique

### *Incident*

- Le système ne peut pas lire les données d'un CD ou d'un DVD placé dans le lecteur.
- Le voyant du lecteur optique ne clignote pas au démarrage du système.

 **REMARQUE** : les périphériques DVD sont uniquement des périphériques de données.

### *Action*

 **PRÉCAUTION** : seuls les techniciens de maintenance qualifiés sont habilités à retirer le capot du système pour accéder aux composants internes. Avant de commencer toute intervention, consultez le *Guide d'informations sur le produit* pour obtenir des informations détaillées sur les consignes de sécurité, les interventions dans l'ordinateur et la protection contre les décharges électrostatiques.

- 1 Essayez un autre CD ou DVD en bon état de fonctionnement.
- 2 Accédez au programme de configuration du système et vérifiez que le contrôleur IDE du lecteur est activé. Voir “Utilisation du programme de configuration du système”, à la page 35.
- 3 Exécutez le test de diagnostic en ligne approprié. Voir “Utilisation des diagnostics de Server Administrator”, à la page 123.

- 4 Éteignez le système et les périphériques connectés, puis débranchez-le de la prise de courant.
- 5 Ouvrez ou retirez le cadre. Voir “Retrait et réinstallation du cadre avant”, à la page 52
- 6 Ouvrez le système. Voir “Ouverture et fermeture du système”, à la page 53.
- 7 Vérifiez que le câble d'interface est correctement connecté au lecteur optique et à la carte latérale.
- 8 Retirez la carte contrôleur SAS ou RAID SAS, selon le cas. Voir “Retrait d'une carte contrôleur SAS fille”, à la page 63.
- 9 Refermez le système. Voir “Ouverture et fermeture du système”, à la page 53.
- 10 Rebranchez le système à la prise de courant et allumez-le, ainsi que les périphériques connectés.  
Si l'incident persiste, voir “Obtention d'aide”, à la page 137.

## Dépannage d'un disque dur

### *Incident*

- Erreur de pilote de périphérique.
- Un ou plusieurs disques durs ne sont pas reconnus par le système.

### *Action*



**PRÉCAUTION** : seuls les techniciens de maintenance qualifiés sont habilités à retirer le capot du système pour accéder aux composants internes. Avant de commencer toute intervention, consultez le *Guide d'informations sur le produit* pour obtenir des informations détaillées sur les consignes de sécurité, les interventions dans l'ordinateur et la protection contre les décharges électrostatiques.



**AVIS** : cette procédure de dépannage risque de détruire les données stockées sur le disque dur. Avant de continuer, créez une copie de sauvegarde de tous les fichiers qui se trouvent sur le disque dur.

- 1 Exécutez le test de diagnostic en ligne approprié. Voir “Utilisation des diagnostics de Server Administrator”, à la page 123.

Procédez comme suit, selon les résultats du test de diagnostic.

- 2 Retirez le cadre. Voir “Retrait et réinstallation du cadre avant”, à la page 52.
- 3 Si l'incident concerne plusieurs disques durs, passez à l'étape 8. S'il concerne un seul disque dur, passez à l'étape suivante.
- 4 Mettez le système hors tension, réinsérez le disque dur en place et redémarrez le système.

- 5 Si le système est équipé d'une carte contrôleur RAID SAS fille, effectuez les étapes suivantes.
  - a Redémarrez le système et appuyez sur <Ctrl><R> pour ouvrir l'utilitaire de configuration de l'adaptateur à l'hôte.  
Consultez la documentation fournie avec l'adaptateur à l'hôte pour obtenir des informations sur cet utilitaire.
  - b Assurez-vous que le disque dur a été correctement configuré pour une utilisation en RAID.
  - c Quittez l'utilitaire de configuration et laissez le système d'exploitation démarrer.
- 6 Assurez-vous que les pilotes requis pour la carte contrôleur fille sont installés et configurés correctement. Consultez la documentation du système d'exploitation pour de plus amples informations.



AVIS : si le système n'est pas équipé d'une carte contrôleur RAID SAS fille, ignorez l'étape suivante.

- 7 Si le système contient une carte contrôleur SAS fille sans option RAID, retirez le disque dur et échangez-le avec un disque opérationnel installé dans une autre baie.

Si l'incident est résolu, réinstallez le disque dur dans la baie d'origine. Voir "Installation d'un disque dur enfichable à chaud", à la page 85.

Si le disque dur fonctionne correctement dans la baie d'origine, il se peut que le support de lecteur ait des problèmes par intermittence. Remplacez ce support. Voir "Obtention d'aide", à la page 137.

Si le disque dur fonctionne correctement dans une autre baie, mais pas dans sa baie d'origine, l'incident est lié à un connecteur du fond de panier SAS. Voir "Obtention d'aide", à la page 137.

- 8 Vérifiez les connexions des câbles à l'intérieur du système :
    - a Éteignez le système et les périphériques connectés, puis débranchez-le de la prise de courant.
    - b Ouvrez le système. Voir "Ouverture et fermeture du système", à la page 53.
    - c Vérifiez le câblage entre les fonds de panier SAS et la carte SAS fille. Voir "Installation d'une carte contrôleur fille SAS ou RAID SAS", à la page 63.
    - d Vérifiez que les câbles SAS sont correctement insérés dans leurs connecteurs.
    - e Vérifiez que les connecteurs d'alimentation des fonds de panier SAS sont correctement insérés dans leur connecteur.
    - f Refermez le système. Voir "Ouverture et fermeture du système", à la page 53.
    - g Rebranchez le système à la prise de courant et allumez-le, ainsi que les périphériques connectés.
- Si l'incident persiste, voir "Obtention d'aide", à la page 137.

## Dépannage d'une carte contrôleur fille SAS ou RAID SAS



**REMARQUE** : lorsque vous dépannez une carte contrôleur fille SAS ou RAID SAS, consultez également la documentation du système d'exploitation et de la carte.

### *Incident*

- Un message d'erreur signale un incident lié à la carte contrôleur fille SAS ou RAID SAS.
- La carte contrôleur fille SAS ou RAID SAS ne fonctionne pas correctement ou pas du tout.

### *Action*




**PRÉCAUTION** : seuls les techniciens de maintenance qualifiés sont habilités à retirer le capot du système pour accéder aux composants internes. Avant de commencer toute intervention, consultez le *Guide d'informations sur le produit* pour obtenir des informations détaillées sur les consignes de sécurité, les interventions dans l'ordinateur et la protection contre les décharges électrostatiques.

- 1 Exécutez le test de diagnostic en ligne approprié. Voir “Utilisation des diagnostics de Server Administrator”, à la page 123.
- 2 Accédez au programme de configuration du système et vérifiez que la carte contrôleur fille SAS ou RAID SAS est activée. Voir “Utilisation du programme de configuration du système”, à la page 35.
- 3 Redémarrez le système et appuyez sur la séquence de touches permettant d'ouvrir l'utilitaire de configuration approprié :
  - <Ctrl><C> pour un contrôleur SAS
  - <Ctrl><R> pour un contrôleur RAID SASConsultez la documentation du contrôleur pour obtenir des informations sur les paramètres de configuration.
- 4 Vérifiez les paramètres de configuration, corrigez-les au besoin et redémarrez le système. Si l'incident persiste, passez à l'étape suivante.
- 5 Retirez le cadre. Voir “Retrait et réinstallation du cadre avant”, à la page 52.
- 6 Éteignez le système et les périphériques connectés, puis débranchez-le de la prise de courant.
- 7 Ouvrez le système. Voir “Ouverture et fermeture du système”, à la page 53.
- 8 Vérifiez que la carte contrôleur est engagée à fond dans son connecteur. Voir “Carte contrôleur SAS fille”, à la page 63.
- 9 Si le système est équipé d'une carte contrôleur RAID SAS fille, vérifiez que les composants RAID suivants sont correctement installés et connectés :
  - Barrette de mémoire
  - Pile

- 10 Vérifiez le câblage entre les fonds de panier SAS et la carte contrôleur SAS fille. Voir “Installation d'une carte contrôleur fille SAS ou RAID SAS”, à la page 63.
- 11 Vérifiez que les câbles sont correctement connectés à la carte contrôleur SAS fille et au fond de panier SAS.
- 12 Refermez le système. Voir “Ouverture et fermeture du système”, à la page 53.
- 13 Rebranchez le système à la prise de courant et allumez-le, ainsi que les périphériques connectés. Si l'incident persiste, procédez comme suit :
  - Si le système est équipé d'une carte contrôleur SAS fille, voir “Obtention d'aide”, à la page 137.
  - Si le système est équipé d'une carte contrôleur RAID SAS fille, remplacez la pile de cette dernière. Voir “Installation d'une pile RAID”, à la page 66. Si le remplacement de la pile ne résout pas l'incident, voir “Obtention d'aide”, à la page 137.


## Dépannage des cartes d'extension

 **REMARQUE** : lorsque vous dépannez une carte d'extension, consultez la documentation du système d'exploitation et de la carte d'extension.

### *Incident*

- Un message d'erreur indique un problème de carte d'extension.
- La carte d'extension fonctionne mal ou ne fonctionne pas.

### *Action*

 **PRÉCAUTION** : seuls les techniciens de maintenance qualifiés sont habilités à retirer le capot du système pour accéder aux composants internes. Avant de commencer toute intervention, consultez le *Guide d'informations sur le produit* pour obtenir des informations détaillées sur les consignes de sécurité, les interventions dans l'ordinateur et la protection contre les décharges électrostatiques.

- 1 Exécutez le test de diagnostic en ligne approprié. Voir “Utilisation des diagnostics de Server Administrator”, à la page 123.
- 2 Ouvrez ou retirez le cadre. Voir “Retrait et réinstallation du cadre avant”, à la page 52.
- 3 Éteignez le système et les périphériques connectés, puis débranchez-le de la prise de courant.
- 4 Ouvrez le système. Voir “Ouverture et fermeture du système”, à la page 53.
- 5 Vérifiez que chaque carte d'extension est insérée à fond dans son connecteur. Voir “Installation d'une carte d'extension”, à la page 68.
- 6 Refermez le système. Voir “Ouverture et fermeture du système”, à la page 53.
- 7 Rebranchez le système à la prise de courant et allumez-le, ainsi que les périphériques connectés. Si l'incident persiste, passez à l'étape suivante.
- 8 Éteignez le système et les périphériques connectés, puis débranchez-le de la prise de courant.

- 9 Ouvrez le système. Voir “Ouverture et fermeture du système”, à la page 53.
- 10 Retirez toutes les cartes d'extension du système. Voir “Installation d'une carte d'extension”, à la page 68.
- 11 Refermez le système. Voir “Ouverture et fermeture du système”, à la page 53.
- 12 Rebranchez le système à la prise de courant et allumez-le, ainsi que les périphériques connectés.
- 13 Exécutez le test de diagnostic en ligne approprié.  
Si les tests échouent, voir “Obtention d'aide”, à la page 137.
- 14 Pour chaque carte d'extension retirée à l'étape 10, effectuez les opérations suivantes :
  - a Éteignez le système et les périphériques connectés, puis débranchez-le de la prise de courant.
  - b Ouvrez le système. Voir “Ouverture et fermeture du système”, à la page 53.
  - c Réinstallez une des cartes d'extension.
  - d Refermez le système. Voir “Ouverture et fermeture du système”, à la page 53.
  - e Exécutez le test de diagnostic approprié.  
Si les tests échouent, voir “Obtention d'aide”, à la page 137.

## Dépannage des microprocesseurs

### *Incident*

- Un message d'erreur indique un problème de processeur.
- L'écran LCD du panneau avant indique qu'un incident lié aux processeurs ou à la carte système s'est produit.
- Un dissipateur de chaleur n'est pas installé pour chaque processeur.

### *Action*



**PRÉCAUTION** : seuls les techniciens de maintenance qualifiés sont habilités à retirer le capot du système pour accéder aux composants internes. Avant de commencer toute intervention, consultez le *Guide d'informations sur le produit* pour obtenir des informations détaillées sur les consignes de sécurité, les interventions dans l'ordinateur et la protection contre les décharges électrostatiques.

- 1 Exécutez le test des diagnostics en ligne approprié. Voir “Utilisation des diagnostics de Server Administrator”, à la page 123.
- 2 Éteignez le système et les périphériques connectés, puis débranchez-le de la prise de courant.
- 3 Ouvrez le système. Voir “Ouverture et fermeture du système”, à la page 53.
- 4 Vérifiez que chaque processeur et chaque dissipateur de chaleur est installé correctement. Voir “Retrait du processeur”, à la page 75.
- 5 Refermez le système. Voir “Ouverture et fermeture du système”, à la page 53.
- 6 Rebranchez le système à la prise de courant et allumez-le, ainsi que les périphériques connectés.



- 7 Exécutez le test de diagnostic en ligne approprié.  
Si les tests échouent ou si l'incident persiste, passez à l'étape suivante.
- 8 Éteignez le système et les périphériques connectés, puis débranchez-le de la prise de courant.
- 9 Ouvrez le système. Voir "Ouverture et fermeture du système", à la page 53.
- 10 Retirez le processeur 2 et laissez uniquement le processeur 1 installé. Voir "Retrait du processeur", à la page 75.  
Si un seul processeur est installé, voir "Obtention d'aide", à la page 137.
- 11 Refermez le système. Voir "Ouverture et fermeture du système", à la page 53.
- 12 Rebranchez le système à la prise de courant et allumez-le, ainsi que les périphériques connectés.
- 13 Exécutez le test de diagnostic en ligne approprié.  
Si les tests aboutissent, passez à l'étape 19.
- 14 Éteignez le système et les périphériques connectés, puis débranchez-le de la prise de courant.
- 15 Ouvrez le système. Voir "Ouverture et fermeture du système", à la page 53.
- 16 Remplacez le processeur 1 par un autre processeur de même capacité. Voir "Retrait du processeur", à la page 75.
- 17 Refermez le système. Voir "Ouverture et fermeture du système", à la page 53.
- 18 Exécutez le test de diagnostic en ligne approprié.  
Si les tests réussissent, remplacez le processeur 1. Voir "Obtention d'aide", à la page 137.
- 19 Éteignez le système et les périphériques connectés, puis débranchez-le de la prise de courant.
- 20 Ouvrez le système. Voir "Ouverture et fermeture du système", à la page 53.
- 21 Réinstallez le processeur retiré à l'étape 10. Voir "Retrait du processeur", à la page 75.
- 22 Refermez le système. Voir "Ouverture et fermeture du système", à la page 53.
- 23 Rebranchez le système à la prise de courant et allumez-le, ainsi que les périphériques connectés.  
Si l'incident persiste, voir "Obtention d'aide", à la page 137.



## Exécution des diagnostics du système

Si vous rencontrez des difficultés lors de l'utilisation du système, lancez les diagnostics avant de demander une assistance technique. Le but des diagnostics est de tester le matériel du système sans nécessiter d'équipement supplémentaire et sans risque de perte de données. Si vous ne réussissez pas à corriger le problème, le personnel de service et de support peut s'aider des résultats des tests de diagnostic.

### Utilisation des diagnostics de Server Administrator

Pour évaluer un problème du système, commencez par utiliser les diagnostics en ligne de Server Administrator. Si vous n'arrivez pas à identifier le problème, utilisez les diagnostics du système.

Pour accéder aux diagnostics en ligne, ouvrez une session sur la page d'accueil de Server Administrator, puis cliquez sur l'onglet **Diagnostics**. Pour des informations sur l'utilisation des diagnostics, consultez l'aide en ligne. Pour plus de détails, reportez-vous au document *Server Administrator User's Guide* (Guide d'utilisation de Server Administrator).

### Fonctionnalités des diagnostics du système

Les diagnostics du système contiennent des menus et des options permettant de tester des groupes de périphériques ou des périphériques particuliers. Ces options permettent de :

- Lancer un ou plusieurs tests.
- Définir l'ordre des tests.
- Répéter des tests.
- Afficher, imprimer et enregistrer les résultats des tests.
- Interrompre temporairement un test quand une erreur est détectée ou l'arrêter lorsqu'une limite d'erreur définie par l'utilisateur est atteinte.
- Afficher des messages d'aide qui décrivent brièvement chaque test et ses paramètres.
- Afficher des messages d'état qui vous indiquent si les tests se sont effectués.
- Afficher des messages d'erreur qui vous indiquent si des problèmes sont survenus pendant les tests.

## Quand utiliser les diagnostics du système

Le fait qu'un composant ou un périphérique important du système ne fonctionne pas normalement peut être le symptôme d'une panne. Tant que le processeur et les périphériques d'entrée-sortie du système (le moniteur, le clavier et le lecteur de disquette) fonctionnent, vous pouvez utiliser les diagnostics pour faciliter l'identification du problème.

## Exécution des diagnostics du système

Les diagnostics du système s'exécutent à partir de la partition d'utilitaires du disque dur.



**AVIS** : n'utilisez les diagnostics que sur le système. Leur utilisation sur d'autres systèmes peut entraîner des résultats non valides ou générer des messages d'erreur. De plus, n'utilisez que le programme fourni avec le système (ou une mise à jour).

- 1 Au démarrage du système, appuyez sur <F10> pendant le POST.
- 2 Dans le menu principal de la partition d'utilitaires, sélectionnez **Run System Diagnostics** (Exécuter les diagnostics du système), ou sélectionnez **Run Memory Diagnostics** (Exécuter les diagnostics de la mémoire) si vous cherchez à identifier un incident lié à la mémoire.

Quand vous lancez les diagnostics du système, un message s'affiche, indiquant qu'ils sont en cours d'initialisation. Ensuite, le menu **Diagnostics** s'affiche. Ce menu vous permet de lancer tous ou certains tests, ou encore de quitter les diagnostics du système.



**REMARQUE** : avant de lire le reste de cette section, lancez les diagnostics du système pour voir l'utilitaire à l'écran.

## Options de test des diagnostics du système

Cliquez sur l'option de test voulue dans la fenêtre **Main Menu** (Menu principal). Le tableau 5-1 contient une brève explication sur les options de test disponibles.

Tableau 5-1. Options de test des diagnostics du système

Option de test	Fonction
Express Test (Test rapide)	Effectue une vérification rapide du système. Cette option exécute les tests de périphériques qui ne requièrent pas d'action de l'utilisateur. Utilisez-la pour identifier rapidement la source du problème.
Extended Test (Test complet)	Effectue une vérification plus complète du système. Ce test peut prendre plus d'une heure.
Custom Test (Test personnalisé)	Teste un périphérique particulier.
Information	Affiche les résultats des tests.

# Utilisation des options de test personnalisées

Lorsque vous sélectionnez l'option **Custom Test** (Test personnalisé) dans l'écran **Main Menu** (Menu principal), la fenêtre **Customize** (Personnaliser) s'affiche. Elle permet de sélectionner les périphériques à tester, de choisir des options de test spécifiques et de visualiser les résultats obtenus.

## Sélection de périphériques à tester

La partie gauche de la fenêtre **Customize** (Personnaliser) répertorie les périphériques qui peuvent être testés. Ceux-ci sont regroupés par type ou par module, selon l'option sélectionnée. Cliquez sur le signe (+) en regard d'un périphérique ou d'un module pour visualiser ses composants. Cliquez sur (+) sur un composant pour visualiser les tests disponibles. Si vous cliquez sur un périphérique et non sur ses composants, tous les composants de ce périphérique sont sélectionnés pour le test.

## Sélection d'options de diagnostic

Le champ **Diagnostics Options** (Options de diagnostic) permet de sélectionner la façon dont le périphérique sera testé. Vous pouvez définir les options suivantes :

- **Non-Interactive Tests Only** (Tests non-interactifs uniquement) : cette option permet d'exécuter uniquement les tests ne nécessitant aucune intervention de l'utilisateur.
- **Quick Tests Only** (Tests rapides uniquement) : cette option permet d'exécuter uniquement les tests rapides sur le périphérique sélectionné. Les tests étendus ne seront pas lancés si vous sélectionnez cette option.
- **Show Ending Timestamp** (Afficher l'heure de fin) : cette option permet d'ajouter un horodatage au journal de test.
- **Test Iterations** (Nombre d'itérations) : cette option sélectionne le nombre de fois où le test est exécuté.
- **Log output file pathname** (Emplacement du fichier de sortie) : cette option permet d'indiquer l'emplacement où le journal de test doit être sauvegardé.

## Visualisation des informations et des résultats

Les onglets de la fenêtre **Customize** (Personnaliser) contiennent des informations sur les tests et les résultats. Les onglets suivants sont disponibles :

- **Results** (Résultats) : indique le test exécuté et son résultat.
- **Errors** (Erreurs) : affiche les erreurs qui se sont produites pendant le test.
- **Help** (Aide) : affiche des informations sur le périphérique, le composant ou le test sélectionné.
- **Configuration** : affiche des informations de base concernant la configuration du périphérique sélectionné.
- **Parameters** (Paramètres) : le cas échéant, cet onglet affiche les paramètres que vous pouvez définir pour le test à exécuter.



## Cavaliers et connecteurs

Cette section fournit des informations spécifiques sur les cavaliers du système. Elle contient également des informations générales sur les cavaliers et les commutateurs et décrit les connecteurs des différentes cartes du système.

### Cavaliers de la carte système

La figure 6-1 indique l'emplacement des cavaliers de configuration sur la carte système. Le tableau 6-1 répertorie les paramètres de ces cavaliers.



-  **REMARQUE** : pour accéder aux cavaliers, retirez le carénage de refroidissement de la carte système en soulevant le loquet de dégagement et en faisant glisser le carénage vers l'avant du système. Voir la figure 3-13.
-  **REMARQUE** : relevez le carénage de refroidissement de la mémoire pour accéder plus facilement aux cavaliers.

Figure 6-1. Cavaliers de la carte système

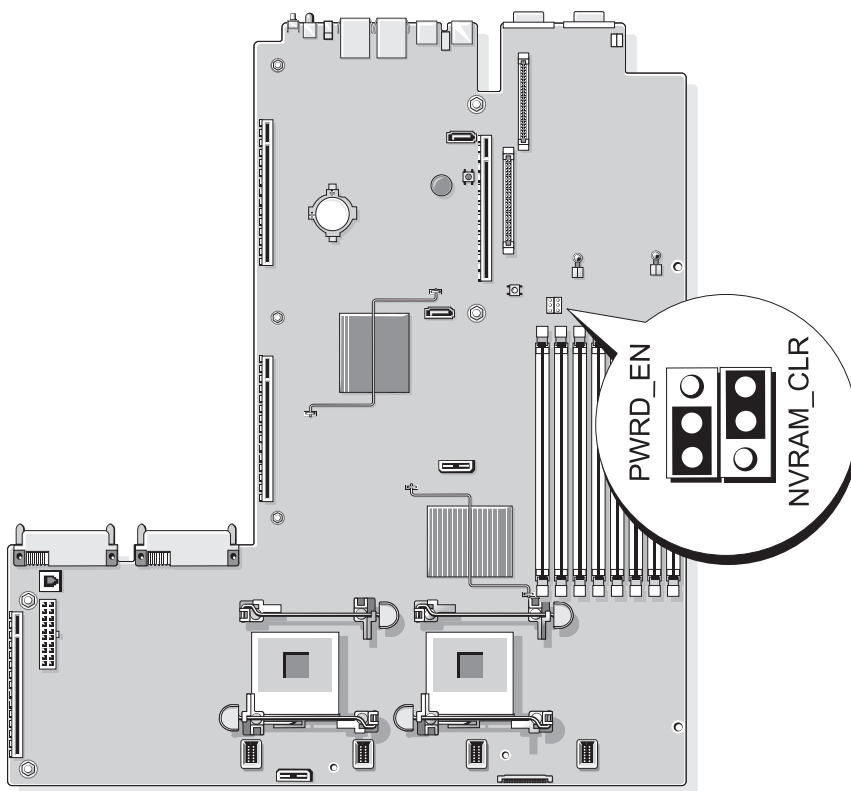


Tableau 6-1. Réglages des cavaliers de la carte système

Cavalier	Réglage	Description
1 PWRD_EN	(par défaut)	La fonction de mot de passe est activée.
		La fonction de mot de passe est désactivée.
2 NVRAM_CLR	(par défaut)	Les paramètres de configuration sont conservés au démarrage du système.
		Les paramètres de configuration sont effacés au prochain démarrage du système. Si les paramètres de configuration sont corrompus au point d'empêcher le redémarrage du système, installez ce cavalier et démarrez le système. Retirez ensuite le cavalier avant de restaurer les informations de configuration.

REMARQUE : pour obtenir le nom complet d'une abréviation ou d'un sigle utilisé dans ce tableau, voir le "Glossaire", à la page 161.



## Désactivation d'un mot de passe oublié

Les fonctionnalités logicielles de protection du système comprennent un mot de passe du système et un mot de passe de configuration, qui sont présentés en détail dans la section “Utilisation du programme de configuration du système”, à la page 35. Le cavalier de mot de passe active ces fonctions ou les désactive, et efface le(s) mot(s) de passe utilisé(s).



**AVIS** : consultez la section “Protection contre les décharges électrostatiques” dans les consignes de sécurité du *Guide d'informations sur le produit*.

- 1 Éteignez le système et les périphériques connectés, puis débranchez-le de la prise de courant.
- 2 Ouvrez le système. Voir “Ouverture et fermeture du système”, à la page 53.
- 3 Relevez le carénage de la barrette de mémoire
- 4 Retirez la fiche du cavalier de mot de passe.

Voir la figure 6-1 pour repérer l'emplacement du cavalier de mot de passe sur la carte système.

- 5 Refermez le système.
- 6 Reconnectez le système et les périphériques au secteur, puis remettez-les sous tension.

Pour que les mots de passe existants soient désactivés (effacés), le système doit démarrer avec la fiche du cavalier de mot de passe retirée. Toutefois, avant d'attribuer un nouveau mot de passe du système et/ou de configuration, vous devez réinstaller la fiche du cavalier.



**REMARQUE** : si vous attribuez un nouveau mot de passe du système et/ou de configuration alors que la fiche de cavalier est encore retirée, le système désactive les nouveaux mots de passe à son prochain démarrage.

- 7 Éteignez le système et les périphériques connectés, puis débranchez-le de la prise de courant.
- 8 Ouvrez le système. Voir “Ouverture et fermeture du système”, à la page 53.
- 9 Installez la fiche sur le cavalier du mot de passe.
- 10 Abaissez le carénage de la barrette de mémoire
- 11 Refermez le système.
- 12 Reconnectez le système et les périphériques au secteur, puis remettez-les sous tension.
- 13 Attribuez un nouveau mot de passe du système et/ou de configuration.

Pour attribuer un nouveau mot de passe à l'aide du programme de configuration du système, voir “Attribution d'un mot de passe du système”, à la page 44.

# Connecteurs de la carte système

Consultez la figure 6-2 et le tableau 6-2 pour obtenir la description et l'emplacement des connecteurs de la carte système.

Figure 6-2. Connecteurs de la carte système

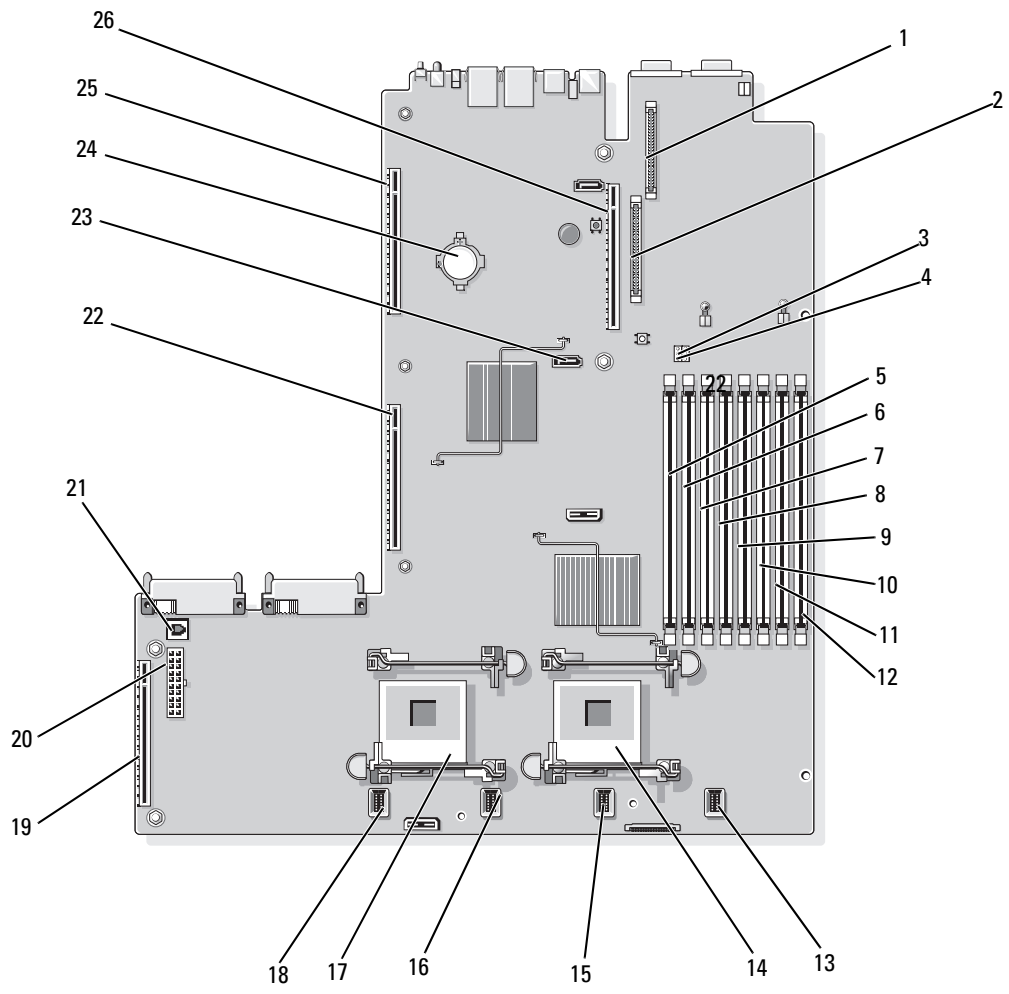


Tableau 6-2. Connecteurs de la carte système

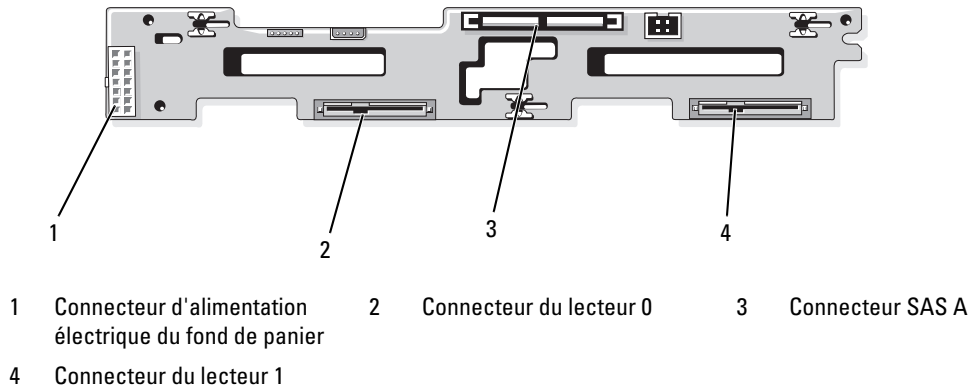
Connecteur	Description
1 RAC_CONN2	Connecteur de carte RAC
2 RAC_CONN1	Connecteur de carte RAC
3 NVRAM_CLR	Cavalier de configuration
4 PWRD_EN	Cavalier de mot de passe
5 DIMM 1	Connecteur de barrette de mémoire (logement 1)
6 DIMM 5	Connecteur de barrette de mémoire (logement 5)
7 DIMM 2	Connecteur de barrette de mémoire (logement 2)
8 DIMM 6	Connecteur de barrette de mémoire (logement 6)
9 DIMM 3	Connecteur de barrette de mémoire (logement 3)
10 DIMM 7	Connecteur de barrette de mémoire (logement 7)
11 DIMM 4	Connecteur de barrette de mémoire (logement 4)
12 DIMM 8	Connecteur de barrette de mémoire (logement 8)
13 FAN_MOD4	Connecteur du module de ventilation du système 4
14 CPU1	Connecteur du microprocesseur 1
15 FAN_MOD3	Connecteur du module de ventilation du système 3
16 FAN_MOD2	Connecteur du module de ventilation du système 2
17 CPU2	Connecteur du microprocesseur 2
18 FAN_MOD1	Connecteur du module de ventilation du système 1
19 SIDEPLANE	Connecteur de la carte latérale
20 BACKPLANE	Connecteur d'alimentation du fond de panier
21 TOE_KEY	Clé de moteur TOE (TCP/IP Offload Engine)
22 LEFT PCIe RISER	Connecteur de la carte de montage de gauche
23 SATA_A	Connecteur SATA A
24 BATTERY	Connecteur pour la pile bouton de 3 V
25 LEFT PCI-X RISER	Connecteur de la carte de montage de gauche (PCIe ou PCI-X)
26 CENTER RISER	Connecteur de la carte de montage centrale (PCIe ou PCI-X)

REMARQUE : pour obtenir le nom complet d'une abréviation ou d'un sigle utilisé dans ce tableau, voir le "Glossaire", à la page 161.

## Connecteurs de la carte de fond de panier SAS/SATA

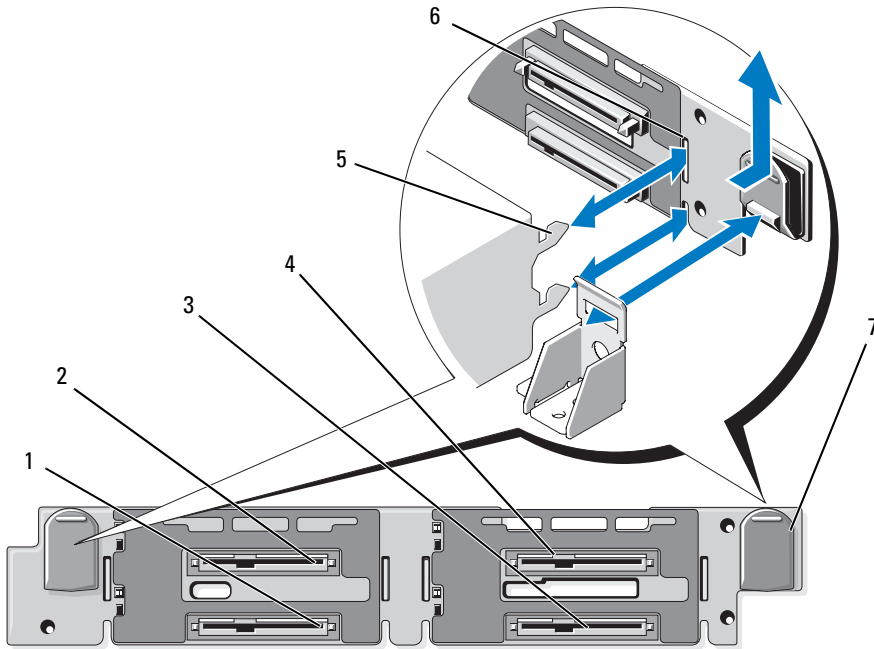
La figure 6-3 montre l'emplacement des connecteurs de la carte de fond de panier SAS/SATA prenant en charge deux disques durs de 3,5 pouces (option 1).

Figure 6-3. Composants de la carte de fond de panier pour lecteurs SAS de 3,5 pouces - Option 1



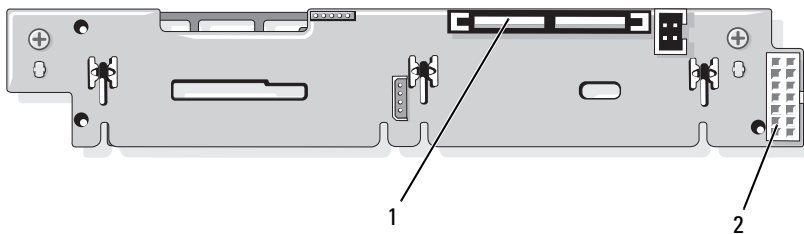
La figure 6-4 et la figure 6-5 montrent l'emplacement des connecteurs de la carte de fond de panier SAS/SATA prenant en charge quatre disques durs de 2,5 pouces (option 2).

Figure 6-4. Composants de la carte de fond de panier pour lecteurs SAS de 2,5 pouces - Option 2 (avant)



- |   |                           |   |                         |   |                         |
|---|---------------------------|---|-------------------------|---|-------------------------|
| 1 | Connecteur du lecteur 1   | 2 | Connecteur du lecteur 0 | 3 | Connecteur du lecteur 3 |
| 4 | Connecteur du lecteur 2   | 5 | Pattes de fixation      | 6 | Fentes de fixation      |
| 7 | Loquets de dégagement (2) |   |                         |   |                         |

Figure 6-5. Composants de carte de fond de panier SAS - Option 2 (arrière)



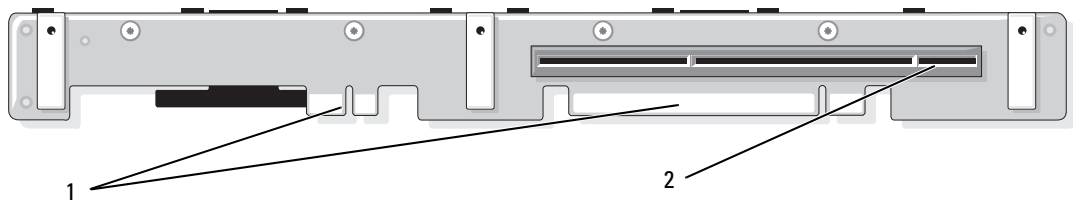
- |   |                  |   |  |
|---|------------------|---|--|
| 1 | Connecteur SAS A | 2 | Connecteur d'alimentation électrique du fond de panier |
|---|------------------|---|--|

## Composants et bus PCI de la carte de montage pour cartes d'extension

Il existe deux configurations de carte d'extension pour ce type de système. Chaque carte de montage (gauche et centrale) contient un logement permettant une configuration PCI-X ou PCIe. Ce système prend en charge une seule configuration (PCI-X ou PCIe) pour les deux cartes de montage. La figure 6-6 et la figure 6-7 montrent les composants des cartes de montage pour cartes d'extension PCI-X en option (logements et bus). Les sections “Logements d'extension pour carte de montage PCIe”, à la page 67 et “Logements d'extension pour carte de montage PCI-X”, à la page 68 indiquent la vitesse du bus PCI et le débit de chaque logement.

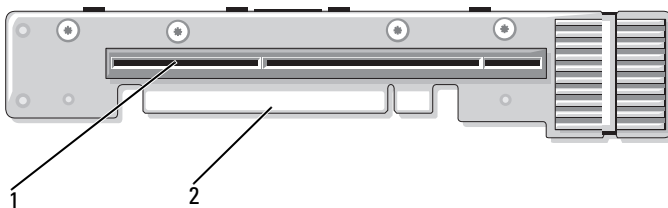
 **REMARQUE :** l'orientation et les connecteurs étant similaires, la configuration PCIe n'est pas représentée.

Figure 6-6. Composants de la carte de montage de gauche pour cartes d'extension PCI-X (en option)



- 1    Connecteur vers la carte système    2    Logement 2 : PCI-X 64 bit/133 MHz

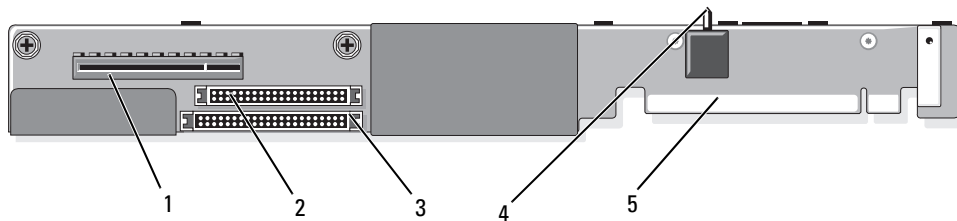
Figure 6-7. Composants de la carte de montage centrale pour cartes d'extension PCI-X (en option)



- 1    Logement 1 : PCI-X    2    Connecteur vers la carte système

## Connecteurs de la carte SAS latérale

Figure 6-8. Composant de la carte latérale



- |   |                                    |   |                                   |   |                                   |
|---|------------------------------------|---|-----------------------------------|---|-----------------------------------|
| 1 | Connecteur de carte SAS fille      | 2 | Connecteur du panneau de commande | 3 | Connecteur de lecteur optique IDE |
| 4 | Commutateur d'intrusion du châssis | 5 | Connecteur vers la carte système  |   |                                   |





# Obtention d'aide

## Assistance technique

Si vous avez besoin d'assistance pour un problème technique, effectuez les étapes suivantes :

- 1 Effectuez les procédures de la section “Dépannage du système”, à la page 103.
- 2 Exécutez les diagnostics du système et notez toutes les informations obtenues.
- 3 Faites une copie de la Liste de vérification des diagnostics et complétez-la.
- 4 Pour vous aider lors des procédures d'installation et de dépannage, utilisez toute la gamme de services en ligne proposés par Dell sur le site **support.dell.com**.  
Pour plus d'informations, voir “Services en ligne”, à la page 138.
- 5 Si les étapes précédentes n'ont pas résolu l'incident, appelez Dell pour obtenir une assistance technique.



**REMARQUE** : passez votre appel à partir d'un téléphone qui se trouve près du système pour que le support technique puisse vous guider dans l'accomplissement des opérations nécessaires.



**REMARQUE** : il se peut que le système de code de service express de Dell ne soit pas disponible dans votre pays.

Lorsque le système téléphonique automatisé de Dell vous le demande, entrez votre code de service express pour acheminer directement votre appel vers le personnel de support compétent. Si vous ne disposez pas d'un code de service express, ouvrez le dossier **Dell Accessories** (Accessoires Dell), double-cliquez sur l'icône **Express Service Code** (Code de service express) et suivez les indications.

Pour obtenir des instructions sur l'utilisation du service de support technique, voir “Service de support technique”, à la page 139 et “Avant d'appeler”, à la page 140.



**REMARQUE** : certains des services suivants ne sont pas disponibles partout en dehors des États-Unis. Appelez votre représentant Dell local pour obtenir des informations sur leur disponibilité.

## Services en ligne

Vous pouvez accéder au site Dell Support à l'adresse **support.dell.com**. Sélectionnez votre région sur la page **WELCOME TO DELL SUPPORT** (Bienvenue dans le service de support de Dell) et donnez les détails requis pour accéder aux outils d'aide et aux informations.

Vous pouvez contacter Dell électroniquement aux adresses suivantes :

- World Wide Web

**www.dell.com/**

**www.dell.com/ap/** (région Asie/Pacifique uniquement)

**www.dell.com/jp** (Japon uniquement)

**www.euro.dell.com** (Europe uniquement)

**www.dell.com/la** (pays d'Amérique latine)

**www.dell.ca** (Canada uniquement)

- Protocole de transfert de fichiers (FTP) anonyme

**ftp.dell.com/**

Connectez-vous en tant que `user:anonymous` (utilisateur : anonyme), et indiquez votre adresse e-mail comme mot de passe.

- Service de support électronique

**support@us.dell.com**

**apsupport@dell.com** (région Asie/Pacifique uniquement)

**support.jp.dell.com** (Japon uniquement)

**support.euro.dell.com** (Europe uniquement)

- Service de devis électronique

**apmarketing@dell.com** (région Asie/Pacifique uniquement)

**sales\_canada@dell.com** (Canada uniquement)

## Service AutoTech

Le service de support technique automatisé de Dell, "AutoTech", fournit des réponses préenregistrées aux questions les plus fréquentes des clients de Dell concernant leurs systèmes informatiques portables et de bureau.

Quand vous appelez AutoTech, utilisez votre téléphone à touches pour choisir les sujets qui correspondent à vos questions.

Le service AutoTech est disponible 24 heures sur 24, 7 jours sur 7. Vous pouvez aussi accéder à ce service via le service de support technique. Consultez les informations de contact de votre région.

## Service d'état des commandes automatisé

Pour vérifier l'état de vos commandes de produits Dell™, vous pouvez visiter le site Web **support.dell.com** ou appeler le service d'état des commandes automatisé. Un message préenregistré vous invite à entrer les informations concernant votre commande afin de la localiser et de vous informer. Consultez les informations de contact de votre région.

## Service de support technique

Le service de support technique Dell est disponible 24 heures sur 24, 7 jours sur 7, pour répondre à vos questions concernant le matériel Dell. Notre équipe de support technique utilise des diagnostics assistés par ordinateur pour répondre plus rapidement et plus efficacement à vos questions.

Pour contacter le service de support technique de Dell, voir “Avant d'appeler”, à la page 140 puis reportez-vous aux informations de contact de votre région.

## Service Dell de formation et de certification pour les entreprises

Des formations et certifications Dell Enterprise sont disponibles. Pour plus d'informations, consultez le site **www.dell.com/training**. Ce service n'est disponible que dans certains pays.

## Problèmes liés à votre commande

Si vous avez un problème avec votre commande, comme des pièces manquantes, des mauvaises pièces ou une facturation erronée, contactez le service clientèle de Dell. Ayez votre facture ou votre bordereau d'emballage à portée de main lorsque vous appelez. Consultez les informations de contact de votre région.

## Informations produit

Si vous avez besoin d'informations à propos d'autres produits disponibles chez Dell, ou si vous désirez passer une commande, consultez le site Web de Dell à l'adresse **www.dell.com**. Pour trouver le numéro de téléphone à appeler pour parler à un spécialiste des ventes, consultez les informations de contact de votre région.

## Renvoi d'articles pour une réparation sous garantie ou un remboursement sous forme de crédit

Préparez comme indiqué ci-après tous les articles à renvoyer, que ce soit pour un renvoi ou un remboursement sous forme de crédit :

- 1 Appelez Dell pour obtenir un numéro d'autorisation de renvoi du matériel et écrivez-le lisiblement et bien en vue sur l'extérieur de la boîte.  
Pour trouver le numéro de téléphone à appeler, consultez les informations de contact de votre région.
- 2 Joignez une copie de votre facture et une lettre décrivant la raison du renvoi.
- 3 Joignez une copie de la liste de vérification des diagnostics indiquant les tests que vous avez effectués et les messages d'erreur générés par les Diagnostics du système.
- 4 Joignez tous les accessoires qui font partie du matériel renvoyé (comme les câbles d'alimentation, les médias comme les disquettes et les CD, et les guides) s'il s'agit d'un retour pour crédit.
- 5 Renvoyez l'équipement dans son emballage d'origine (ou un équivalent).  
Vous êtes responsable des frais d'envoi. Vous devez aussi assurer les produits retournés et assumer les risques de pertes en cours d'expédition. Les envois en port dû ne sont pas acceptés.

Si l'un des éléments décrits ci-dessus manque à l'envoi, ce dernier sera refusé à l'arrivée et vous sera renvoyé.

### Avant d'appeler

**REMARQUE** : ayez votre code de service express à portée de main quand vous appelez. Le code permet au système d'assistance téléphonique automatisé de Dell de diriger votre appel plus efficacement.

N'oubliez pas de remplir la Liste de vérification des diagnostics. Si possible, allumez le système avant d'appeler Dell pour obtenir une assistance technique et utilisez un téléphone qui se trouve à côté ou à proximité de l'ordinateur. On vous demandera de taper certaines commandes et de relayer certaines informations détaillées pendant les opérations ou d'essayer d'autres opérations de dépannage qui ne sont possibles que sur le système informatique même. Veillez à avoir la documentation du système avec vous.



**PRÉCAUTION** : avant d'intervenir sur les composants de l'ordinateur, consultez les consignes de sécurité qui se trouvent dans votre *Guide d'informations sur le produit*.

Liste de vérification des diagnostics

Nom :

Date :

Adresse :

Numéro de téléphone :

Code de maintenance (code à barres à l'arrière de l'ordinateur) :

Code de service express :

Numéro d'autorisation de renvoi de matériel (fourni par un technicien de support de Dell) :

Système d'exploitation et version :

Périphériques :

Cartes d'extension :

Êtes-vous connecté à un réseau ? Oui Non

Réseau, version et carte de réseau :

Programmes et versions :

Consultez la documentation du système d'exploitation pour déterminer le contenu des fichiers de démarrage du système. Si possible, imprimez chaque fichier. Sinon, notez le contenu de chaque fichier avant d'appeler Dell.

Description du problème et procédures de dépannage effectuées :

# Contacter Dell

Vous pouvez contacter Dell électroniquement en allant sur les sites Web suivants :

- **www.dell.com**
- **support.dell.com** (support technique)

Vous trouverez les adresses Web spécifiques à votre pays dans la section correspondant du tableau ci-dessous.



**REMARQUE** : les numéros d'appel gratuits ne peuvent être utilisés que dans le pays pour lequel ils sont mentionnés.



**REMARQUE** : dans certains pays, un support technique spécifique a été mis en place pour les systèmes portables Dell XPS™. Dans ce cas, un numéro de téléphone spécifique est indiqué pour les pays participants. Si vous ne trouvez aucun numéro de téléphone spécifique pour les systèmes portables XPS, vous pouvez contacter le service technique Dell. Votre appel sera réacheminé vers le service compétent.

Pour contacter Dell, utilisez les adresses électroniques, les numéros de téléphone et les codes indiqués dans le tableau suivant. Si vous avez besoin d'assistance pour connaître les indicatifs à utiliser, contactez un standardiste local ou international.

Indicatif du pays (ville) Indicatif d'accès international Indicatif du pays Indicatif de la ville	Nom du service ou zone de service Site web et adresse e-mail	Indicatifs de zone, numéros locaux et numéros d'appel gratuit
<b>Afrique du Sud (Johannesburg)</b>	Site Web : <b>support.euro.dell.com</b>	
Indicatif d'accès international :	Par e-mail : <a href="mailto:dell_za_support@dell.com">dell_za_support@dell.com</a>	
<b>09/091</b>	File d'appel Gold	011 709 7713
Indicatif du pays : <b>27</b>	Support technique	011 709 7710
Indicatif de la ville : <b>11</b>	Service clientèle	011 709 7707
	Ventes	011 709 7700
	Fax	011 706 0495
	Standard	011 709 7700

Indicatif du pays (ville) Indicatif d'accès international Indicatif du pays Indicatif de la ville	Nom du service ou zone de service Site web et adresse e-mail	Indicatifs de zone, numéros locaux et numéros d'appel gratuit
<b>Allemagne (Langen)</b>	Site Web : <b>support.euro.dell.com</b>	
Indicatif d'accès international : <b>00</b>	Par e-mail :	
Indicatif du pays : <b>49</b>	tech_support_central_europe@dell.com	
Indicatif de la ville : <b>6103</b>	Support technique pour les systèmes portables XPS uniquement	06103 766-7222
	Support technique pour les autres systèmes Dell	06103 766-7200
	Service clientèle auprès du grand public et des PME/PMI	0180-5-224400
	Service clientèle pour le segment global	06103 766-9570
	Service clientèle pour les comptes privilégiés	06103 766-9420
	Service clientèle pour les grandes entreprises	06103 766-9560
	Service clientèle pour les comptes publics	06103 766-9555
	Standard	06103 766-7000
<b>Amérique Latine</b>	Support technique clientèle (Austin, Texas, USA)	512 728-4093
	Service clientèle (Austin, Texas, USA)	512 728-3619
	Fax (support technique et service clientèle) (Austin, Texas, USA)	512 728-3883
	Ventes (Austin, Texas, USA.)	512 728-4397
	Ventes par fax (Austin, Texas, USA)	512 728-4600
		ou 512 728-3772
<b>Anguilla</b>	Support général	numéro vert : 800-335-0031
<b>Antigua et Barbuda</b>	Support général	1-800-805-5924
<b>Antilles néerlandaises</b>	Support général	001-800-882-1519
<b>Argentine (Buenos Aires)</b>	Site Web : <b>www.dell.com.ar</b>	
Indicatif d'accès international : <b>00</b>	Par e-mail : us_latin_services@dell.com	
Indicatif du pays : <b>54</b>	e-mail (ordinateurs de bureau et portables) : la-techsupport@dell.com	
Indicatif de la ville : <b>11</b>	e-mail (serveurs et produits de stockage EMC®) : la_enterprise@dell.com	

Indicatif du pays (ville) Indicatif d'accès international Indicatif du pays Indicatif de la ville	Nom du service ou zone de service Site web et adresse e-mail	Indicatifs de zone, numéros locaux et numéros d'appel gratuit
<b>Argentine (Buenos Aires)</b> <i>(suite)</i>	Service clientèle	numéro vert : 0-800-444-0730
	Support technique	numéro vert : 0-800-444-0733
	Services de support technique	numéro vert : 0-800-444-0724
	Ventes	0-810-444-3355
<b>Aruba</b>	Support général	numéro vert : 800-1578
<b>Australie (Sydney)</b>	Site Web : support.ap.dell.com	
Indicatif d'accès international : <b>0011</b>	Par e-mail : support.ap.dell.com/contactus	
Indicatif du pays : <b>61</b>	Support général	13DELL-133355
Indicatif de la ville : <b>2</b>		
<b>Autriche (Vienne)</b>	Site Web : <b>support.euro.dell.com</b>	
Indicatif d'accès international : <b>900</b>	Par e-mail :	
Indicatif du pays : <b>43</b>	tech_support_central_europe@dell.com	
Indicatif de la ville : <b>1</b>	Ventes au grand public et aux PME/PMI	0820 240 530 00
	Fax pour le grand public et aux PME/PMI	0820 240 530 49
	Service clientèle auprès du grand public et des PME/PMI	0820 240 530 14
	Service clientèle auprès des comptes privilégiés/des grandes entreprises	0820 240 530 16
	Support pour les systèmes portables XPS uniquement	0820 240 530 81
	Support technique pour les autres systèmes Dell (grand public et PME/PMI)	0820 240 530 14
	Support auprès des comptes privilégiés/des grandes entreprises	0660 8779
Standard	0820 240 530 00	
<b>Bahamas</b>	Support général	numéro vert : 1-866-278-6818
<b>Belgique (Bruxelles)</b>	Site Web : <b>support.euro.dell.com</b>	
Indicatif d'accès international : <b>00</b>	Support technique pour les systèmes portables XPS uniquement	02 481 92 96
Indicatif du pays : <b>32</b>	Support technique pour les autres systèmes Dell	02 481 92 88
Indicatif de la ville : <b>2</b>		
	Support technique par fax	02 481 92 95



Indicatif du pays (ville) Indicatif d'accès international Indicatif du pays Indicatif de la ville	Nom du service ou zone de service Site web et adresse e-mail	Indicatifs de zone, numéros locaux et numéros d'appel gratuit
<b>Belgique (Bruxelles)</b> <i>(suite)</i>	Service clientèle	02 713 15 65
	Ventes aux grandes entreprises	02 481 91 00
	Fax	02 481 92 99
	Standard	02 481 91 00
<b>Bermudes</b>	Support général	1-800-342-0671
<b>Bolivie</b>	Support général	numéro vert : 800-10-0238
<b>Brésil</b>	Site Web : <b>www.dell.com/br</b>	
Indicatif d'accès international : <b>00</b>	Support clientèle, support technique	
Indicatif du pays : <b>55</b>		0800 90 3355
Indicatif de la ville : <b>51</b>	Support technique par fax	51 481 5470
	Service clientèle par fax	51 481 5480
	Ventes	0800 90 3390
<b>Brunei</b>	Support technique (Penang, Malaisie)	604 633 4966
Indicatif du pays : <b>673</b>	Service clientèle (Penang, Malaisie)	604 633 4888
	Ventes aux particuliers (Penang, Malaisie)	604 633 4955
<b>Canada (North York, Ontario)</b>	État des commandes en ligne :	
Indicatif d'accès international : <b>011</b>	<b>www.dell.ca/ostatus</b>	
	AutoTech (support technique automatisé Matériel et Garantie)	numéro vert : 1-800-247-9362
	Service clientèle (petites entreprises et activités professionnelles à domicile)	numéro vert : 1-800-847-4096
	Service clientèle (moyennes et grandes entreprises, pouvoirs publics)	numéro vert : 1-800-326-9463
	Service clientèle (imprimantes, projecteurs, téléviseurs, ordinateurs de poche, lecteurs audio numériques et périphériques sans fil)	numéro vert : 1-800-847-4096
	Support de garantie du matériel (petites entreprises et activités professionnelles à domicile)	numéro vert : 1-800-906-3355
Support de garantie du matériel (moyennes et grandes entreprises, pouvoirs publics)	numéro vert : 1-800-387-5757	

Indicatif du pays (ville) Indicatif d'accès international Indicatif du pays Indicatif de la ville	Nom du service ou zone de service Site web et adresse e-mail	Indicatifs de zone, numéros locaux et numéros d'appel gratuit
<b>Canada</b> <b>(North York, Ontario)</b> <i>(suite)</i>	Support de garantie du matériel (imprimantes, projecteurs, téléviseurs, ordinateurs de poche, lecteurs audio numériques et périphériques sans fil)	1-877-335-5767
	Ventes (Petites entreprises et activités professionnelles à domicile)	numéro vert : 1-800-387-5752
	Ventes (moyennes et grandes entreprises, pouvoirs publics)	numéro vert : 1-800-387-5755
	Ventes de pièces détachées et de services étendus	1 866 440 3355
<b>Chili (Santiago)</b> Indicatif du pays : <b>56</b> Indicatif de la ville : <b>2</b>	Ventes et support clientèle	numéro vert : 1230-020-4823
<b>Chine (Xiamen)</b> Indicatif du pays : <b>86</b> Indicatif de la ville : <b>592</b>	Site Web de support technique : <b>support.dell.com.cn</b>	
	e-mail du support technique : cn_support@dell.com	
	e-mail du service clientèle : customer_cn@dell.com	
	Support technique par fax	592 818 1350
	Support technique (Dell™ Dimension™ et Inspiron)	numéro vert : 800 858 2968
	Support technique (OptiPlex™, Latitude™ et Dell Precision™)	numéro vert : 800 858 0950
	Support technique (serveurs et stockage)	numéro vert : 800 858 0960
	Support technique (projecteurs, PDA, commutateurs, routeurs, etc.)	numéro vert : 800 858 2920
	Support technique (imprimantes)	numéro vert : 800 858 2311
	Service clientèle	numéro vert : 800 858 2060
	Service clientèle par fax	592 818 1308
	Grand public et PME/PMI	numéro vert : 800 858 2222
	Division des comptes privilégiés	numéro vert : 800 858 2557
Comptes de grandes entreprises - GCP	numéro vert : 800 858 2055	
Comptes clés des grandes entreprises	numéro vert : 800 858 2628	

Indicatif du pays (ville) Indicatif d'accès international Indicatif du pays Indicatif de la ville	Nom du service ou zone de service Site web et adresse e-mail	Indicatifs de zone, numéros locaux et numéros d'appel gratuit
<b>Chine (Xiamen)</b> <i>(suite)</i>	Comptes de grandes entreprises - Nord	numéro vert : 800 858 2999
	Comptes grandes entreprises - administrations et éducation Nord	numéro vert : 800 858 2955
	Comptes de grandes entreprises - Est	numéro vert : 800 858 2020
	Comptes grandes entreprises - administrations et éducation Est	numéro vert : 800 858 2669
	Comptes grandes entreprises - Queue Team	numéro vert : 800 858 2572
	Comptes de grandes entreprises - Sud	numéro vert : 800 858 2355
	Comptes grandes entreprises - Ouest	numéro vert : 800 858 2811
	Comptes grandes entreprises - Pièces détachées	numéro vert : 800 858 2621
<b>Colombie</b>	Support général	980-9-15-3978
<b>Corée (Séoul)</b>	Par e-mail : <a href="mailto:krsupport@dell.com">krsupport@dell.com</a>	
Indicatif d'accès international : <b>001</b>	Support	numéro vert : 080-200-3800
Indicatif du pays : <b>82</b>	Support (Dimension, PDA, composants électroniques et accessoires)	numéro vert : 080-200-3801
Indicatif de la ville : <b>2</b>	Ventes	numéro vert : 080-200-3600
	Fax	2194-6202
	Standard	2194-6000
<b>Costa Rica</b>	Support général	0800-012-0435
<b>Danemark (Copenhague)</b>	Site Web : <a href="http://support.euro.dell.com">support.euro.dell.com</a>	
Indicatif d'accès international : <b>00</b>	Support technique pour les systèmes portables XPS uniquement	7010 0074
Indicatif du pays : <b>45</b>	Support technique pour les autres systèmes Dell	7023 0182
	Service clientèle (relationnel)	7023 0184
	Service clientèle auprès du grand public et des PME/PMI	3287 5505
	Standard (relationnel)	3287 1200
	Fax du standard (Relations clientèle)	3287 1201
	Standard (grand public et PME/PMI)	3287 5000
	Fax du standard (grand public et PME/PMI)	3287 5001
<b>Dominique</b>	Support général	numéro vert : 1-866-278-6821
<b>Équateur</b>	Support général	numéro vert : 999-119

Indicatif du pays (ville) Indicatif d'accès international Indicatif du pays Indicatif de la ville	Nom du service ou zone de service Site web et adresse e-mail	Indicatifs de zone, numéros locaux et numéros d'appel gratuit
<b>Espagne (Madrid)</b>	Site Web : <a href="http://support.euro.dell.com">support.euro.dell.com</a>	
Indicatif d'accès international : <b>00</b>	<b>Grand public et PME/PMI</b>	
Indicatif du pays : <b>34</b>	Support technique	902 100 130
Indicatif de la ville : <b>91</b>	Service clientèle	902 118 540
	Ventes	902 118 541
	Standard	902 118 541
	Fax	902 118 539
	<b>Grandes entreprises</b>	
	Support technique	902 100 130
	Service clientèle	902 115 236
	Standard	91 722 92 00
	Fax	91 722 95 83
<b>États-Unis (Austin, Texas)</b>	Service d'état des commandes automatisé	numéro vert : 1-800-433-9014
Indicatif d'accès international : <b>011</b>	AutoTech (ordinateurs portables et de bureau)	numéro vert : 1-800-247-9362
Indicatif du pays : <b>1</b>	Support de garantie du matériel (téléviseurs, imprimantes et projecteurs Dell) pour les clients Relationship	numéro vert : 1-877-459-7298
	Support pour les <b>particuliers</b> (activités à domicile et bureau domestique) pour tous les autres produits Dell	numéro vert : 1-800-624-9896
	Service clientèle	numéro vert : 1-800-624-9897
	Clients du Programme d'achat employé	numéro vert : 1-800-695-8133
	Site Web des services financiers : <a href="http://www.dellfinancialservices.com">www.dellfinancialservices.com</a>	
	Services financiers (leasing/prêts)	numéro vert : 1-877-577-3355
	Services financiers (Comptes privilégiés Dell [DPA])	numéro vert : 1-800-283-2210
	<b>Entreprises</b>	
	Service clientèle et support technique	numéro vert : 1-800-456-3355
	Clients du Programme d'achat employé	numéro vert : 1-800-695-8133
	Support pour les imprimantes et les projecteurs	numéro vert : 1-877-459-7298

Indicatif du pays (ville) Indicatif d'accès international Indicatif du pays Indicatif de la ville	Nom du service ou zone de service Site web et adresse e-mail	Indicatifs de zone, numéros locaux et numéros d'appel gratuit
<b>États-Unis (Austin, Texas)</b> <i>(suite)</i>	<b>Service public</b> (milieu de l'administration, l'éducation et la santé)	
	Service clientèle et support technique	numéro vert : 1-800-456-3355
	Clients du Programme d'achat employé	numéro vert : 1-800-695-8133
	Ventes Dell	numéro vert : 1-800-289-3355 ou numéro vert : 1-800-879-3355
	Points de vente Dell (ordinateurs Dell recyclés)	numéro vert : 1-888-798-7561
	Ventes de logiciels et de périphériques	numéro vert : 1-800-671-3355
	Ventes de pièces détachées	numéro vert : 1-800-357-3355
	Service étendu et ventes sous garantie	numéro vert : 1-800-247-4618
	Fax	numéro vert : 1-800-727-8320
	Services Dell pour les sourds, les malentendants ou les personnes ayant des difficultés d'élocution	numéro vert : 1-877-DELLTTY (1-877-335-5889)
<b>Finlande (Helsinki)</b>	Site Web : <b>support.euro.dell.com</b>	
Indicatif d'accès international : <b>990</b>	Support technique	09 253 313 60
Indicatif du pays : <b>358</b>	Service clientèle	09 253 313 38
Indicatif de la ville : <b>9</b>	Fax	09 253 313 99
	Standard	09 253 313 00
<b>France (Paris, Montpellier)</b>	Site Web : <b>support.euro.dell.com</b>	
Indicatif d'accès international : <b>00</b>	<b>Grand public et PME/PMI</b>	
Indicatif du pays : <b>33</b>	Support technique pour les systèmes portables XPS uniquement	0825 387 129
Indicatif de la ville : <b>(1) (4)</b>	Support technique pour les autres systèmes Dell	0825 387 270
	Service clientèle	0825 823 833
	Standard	0825 004 700
	Standard (appels extérieurs à la France)	04 99 75 40 00
	Ventes	0825 004 700
	Fax	0825 004 701
	Télécopieur (appels extérieurs à la France)	04 99 75 40 01
	<b>Grandes entreprises</b>	
	Support technique	0825 004 719

Indicatif du pays (ville) Indicatif d'accès international Indicatif du pays Indicatif de la ville	Nom du service ou zone de service Site web et adresse e-mail	Indicatifs de zone, numéros locaux et numéros d'appel gratuit
<b>France (Paris, Montpellier)</b> <i>(suite)</i>	Service clientèle	0825 338 339
	Standard	01 55 94 71 00
	Ventes	01 55 94 71 00
	Fax	01 55 94 71 01
<b>Grèce</b>	Site Web : <b>support.euro.dell.com</b>	
Indicatif d'accès international : <b>00</b>	Support technique	00800-44 14 95 18
Indicatif du pays : <b>30</b>	Support technique Gold	00800-44 14 00 83
	Standard	2108129810
	Standard – Service Gold	2108129811
	Ventes	2108129800
	Fax	2108129812
<b>Grenade</b>	Support général	numéro vert : 1-866-540-3355
<b>Guatemala</b>	Support général	1-800-999-0136
<b>Guyane</b>	Support général	numéro vert : 1-877-270-4609
<b>Hong Kong</b>	Site Web : support.ap.dell.com	
Indicatif d'accès international : <b>001</b>	e-mail du support technique :	
Indicatif du pays : <b>852</b>	HK_support@Dell.com	
	Support technique (Dimension et Inspiron)	2969 3188
	Support technique (OptiPlex, Latitude et Dell Precision)	2969 3191
	Support technique (PowerApp™, PowerEdge™, PowerConnect™ et PowerVault™)	2969 3196
	Service clientèle	3416 0910
	Comptes grandes entreprises	3416 0907
	Programmes comptes internationaux	3416 0908
	Division moyennes entreprises	3416 0912
	Division petites entreprises et activités professionnelles à domicile	2969 3105
	<b>Îles Caïmans</b>	Support général
<b>Îles Turks et Caïcos</b>	Support général	numéro vert : 1-866-540-3355
<b>Îles vierges (États-Unis)</b>	Support général	1-877-673-3355
<b>Îles vierges britanniques</b>	Support général	numéro vert : 1-866-278-6820

Indicatif du pays (ville) Indicatif d'accès international Indicatif du pays Indicatif de la ville	Nom du service ou zone de service Site web et adresse e-mail	Indicatifs de zone, numéros locaux et numéros d'appel gratuit
<b>Inde</b>	Par e-mail : india_support_desktop@dell.com india_support_notebook@dell.com india_support_Server@dell.com Support technique	1600338045 et 1600448046
	Ventes (comptes grandes entreprises)	1600 33 8044
	Ventes (grand public et PME/PMI)	1600 33 8046
<b>Irlande (Cherrywood)</b>	Site Web : <b>support.euro.dell.com</b>	
Indicatif d'accès international : <b>00</b>	Par e-mail : dell_direct_support@dell.com	
Indicatif du pays : <b>353</b>	Support technique pour les systèmes portables XPS uniquement	1850 200 722
Indicatif de la ville : <b>1</b>	Support technique pour les autres systèmes Dell	1850 543 543
	Support technique du Royaume-Uni (au RU uniquement)	0870 908 0800
	Service clientèle auprès des particuliers	01 204 4014
	Service clientèle auprès des PME/PMI	01 204 4014
	Service clientèle au Royaume-Uni (au RU uniquement)	0870 906 0010
	Service clientèle auprès des grandes entreprises	1850 200 982
	Service clientèle entreprises (depuis le Royaume-Uni uniquement)	0870 907 4499
	Ventes en Irlande	01 204 4444
	Ventes au Royaume-Uni (au RU uniquement)	0870 907 4000
	Ventes/Télécopieur	01 204 0103
	Standard	01 204 4444
<b>Italie (Milan)</b>	Site Web : <b>support.euro.dell.com</b>	
Indicatif d'accès international : <b>00</b>	<b>Grand public et PME/PMI</b>	
Indicatif du pays : <b>39</b>	Support technique	02 577 826 90
Indicatif de la ville : <b>02</b>	Service clientèle	02 696 821 14
	Fax	02 696 821 13
	Standard	02 696 821 12

Indicatif du pays (ville) Indicatif d'accès international Indicatif du pays Indicatif de la ville	Nom du service ou zone de service Site web et adresse e-mail	Indicatifs de zone, numéros locaux et numéros d'appel gratuit
<b>Italie (Milan)</b> <i>(suite)</i>	<b>Grandes entreprises</b>	
	Support technique	02 577 826 90
	Service clientèle	02 577 825 55
	Fax	02 575 035 30
	Standard	02 577 821
<b>Jamaïque</b>	Support technique général (appel à partir de la Jamaïque uniquement)	1-800-682-3639
<b>Japon (Kawasaki)</b>	Site Web : <b>support.jp.dell.com</b>	
Indicatif d'accès international : <b>001</b>	Support technique (serveurs)	numéro vert : 0120-198-498
Indicatif du pays : <b>81</b>	Support technique à l'extérieur du Japon (serveurs)	81-44-556-4162
Indicatif de la ville : <b>44</b>	Support technique (Dimension et Inspiron)	numéro vert : 0120-198-226
	Support technique à l'extérieur du Japon (Dimension et Inspiron)	81-44-520-1435
	Support technique (Dell Precision, OptiPlex et Latitude)	numéro vert : 0120-198-433
	Support technique à l'extérieur du Japon (Dell Precision, OptiPlex et Latitude)	81-44-556-3894
	Support technique (PDA, projecteurs, imprimantes, routeurs)	numéro vert : 0120-981-690
	Support technique (PDA, projecteurs, imprimantes, routeurs)	81-44-556-3468
	Service Faxbox	044-556-3490
	Service de commande automatisé 24 heures sur 24	044-556-3801
	Service clientèle	044-556-4240
	Division Ventes aux entreprises (jusqu'à 400 salariés)	044-556-1465
	Division Ventes aux comptes privilégiés (plus de 400 employés)	044-556-3433
	Ventes aux Comptes grandes entreprises (plus de 3 500 salariés)	044-556-3430



Indicatif du pays (ville) Indicatif d'accès international Indicatif du pays Indicatif de la ville	Nom du service ou zone de service Site web et adresse e-mail	Indicatifs de zone, numéros locaux et numéros d'appel gratuit
<b>Japon (Kawasaki)</b> <i>(suite)</i>	Ventes secteur public (agences gouvernementales, établissements d'enseignement et institutions médicales)	044-556-1469
	Global Segment Japon	044-556-3469
	Particulier	044-556-1760
	Standard	044-556-4300
<b>La Barbade</b>	Support général	1-800-534-3066
<b>Luxembourg</b>	Site Web : <b>support.euro.dell.com</b>	
Indicatif d'accès international : <b>00</b>	Support technique	342 08 08 075
Indicatif du pays : <b>352</b>	Ventes au grand public et aux PME/PMI	+32 (0)2 713 15 96
	Ventes aux grandes entreprises	26 25 77 81
	Service clientèle	+32 (0)2 481 91 19
	Fax	26 25 77 82
<b>Macao</b>	Support technique	numéro vert : 0800 105
Indicatif du pays : <b>853</b>	Service client (Xiamen, Chine)	34 160 910
	Ventes aux particuliers (Xiamen, China)	29 693 115
<b>Malaisie (Penang)</b>	Site Web : <b>support.ap.dell.com</b>	
Indicatif d'accès international : <b>00</b>	Support technique (Dell Precision, OptiPlex et Latitude)	numéro vert : 1 800 880 193
Indicatif du pays : <b>60</b>	Support technique (Dimension, Inspiron, problèmes électroniques et accessoires)	numéro vert : 1 800 881 306
Indicatif de la ville : <b>4</b>	Support technique (PowerApp, PowerEdge, PowerConnect et PowerVault)	numéro vert : 1800 881 386
	Service clientèle	numéro vert : 1800 881 306 (option 6)
	Ventes aux particuliers	numéro vert : 1 800 888 202
	Ventes aux grandes entreprises	numéro vert : 1 800 888 213

Indicatif du pays (ville) Indicatif d'accès international Indicatif du pays Indicatif de la ville	Nom du service ou zone de service Site web et adresse e-mail	Indicatifs de zone, numéros locaux et numéros d'appel gratuit
<b>Mexique</b>	Support technique clientèle	001-877-384-8979
Indicatif d'accès international : <b>00</b>		ou 001-877-269-3383
Indicatif du pays : <b>52</b>	Ventes	50-81-8800 ou 01-800-888-3355
	Service clientèle	001-877-384-8979 ou 001-877-269-3383
	Groupe principal	50-81-8800 ou 01-800-888-3355
<b>Montserrat</b>	Support général	numéro vert : 1-866-278-6822
<b>Nicaragua</b>	Support général	001-800-220-1006
<b>Norvège (Lysaker)</b>	Site Web : <b>support.euro.dell.com</b>	
Indicatif d'accès international : <b>00</b>	Support technique pour les systèmes portables XPS uniquement	815 35 043
Indicatif du pays : <b>47</b>	Support technique pour les autres produits Dell	671 16882
	Suivi clientèle	671 17575
	Service clientèle auprès du grand public et des PME/PMI	23162298
	Standard	671 16800
	Standard par fax	671 16865
<b>Nouvelle-Zélande</b>	Site Web : <b>support.ap.dell.com</b>	
Indicatif d'accès international : <b>00</b>	Par e-mail : support.ap.dell.com/contactus	
Indicatif du pays : <b>64</b>	Support général	0800 441 567
<b>Panama</b>	Support général	001-800-507-0962
<b>Pays du Pacifique et du Sud-Est de l'Asie</b>	Support technique, service clientèle et ventes (Penang, Malaisie)	604 633 4810
<b>Pays-Bas (Amsterdam)</b>	Site Web : <b>support.euro.dell.com</b>	
Indicatif d'accès international : <b>00</b>	Support technique pour les systèmes portables XPS uniquement	020 674 45 94
Indicatif du pays : <b>31</b>	Support technique pour les autres systèmes Dell	020 674 45 00
Indicatif de la ville : <b>20</b>	Support technique par fax	020 674 47 66

Indicatif du pays (ville) Indicatif d'accès international Indicatif du pays Indicatif de la ville	Nom du service ou zone de service Site web et adresse e-mail	Indicatifs de zone, numéros locaux et numéros d'appel gratuit
<b>Pays-Bas (Amsterdam)</b> <i>(suite)</i>	Service clientèle auprès du grand public et des PME/PMI	020 674 42 00
	Suivi clientèle	020 674 43 25
	Ventes au grand public et aux PME/PMI	020 674 55 00
	Ventes relationnelles	020 674 50 00
	Ventes par fax au grand public et aux PME/PMI	020 674 47 75
	Ventes relationnelles par fax	020 674 47 50
	Standard	020 674 50 00
	Standard par fax	020 674 47 50
<b>Pérou</b>	Support général	0800-50-669
<b>Pologne (Varsovie)</b>	Site Web : <b>support.euro.dell.com</b>	
Indicatif d'accès international : <b>011</b>	Par e-mail : <b>pl_support_tech@dell.com</b>	
Indicatif du pays : <b>48</b>	Téléphone du service clientèle	57 95 700
Indicatif de la ville : <b>22</b>	Service clientèle	57 95 999
	Ventes	57 95 999
	Télécopie du service clientèle	57 95 806
	Télécopie de la réception	57 95 998
	Standard	57 95 999
<b>Porto Rico</b>	Support général	1-800-805-7545
<b>Portugal</b>	Site Web : <b>support.euro.dell.com</b>	
Indicatif d'accès international : <b>00</b>	Support technique	707200149
Indicatif du pays : <b>351</b>	Service clientèle	800 300 413
	Ventes	800 300 410 ou 800 300 411 ou 800 300 412 ou 21 422 07 10
	Fax	21 424 01 12
<b>République dominicaine</b>	Support général	1-800-148-0530
<b>République Tchèque (Prague)</b>	Site Web : <b>support.euro.dell.com</b>	
Indicatif d'accès international : <b>00</b>	Par e-mail : <b>czech_dell@dell.com</b>	
Indicatif du pays : <b>420</b>	Support technique	22537 2727
	Service clientèle	22537 2707

Indicatif du pays (ville) Indicatif d'accès international Indicatif du pays Indicatif de la ville	Nom du service ou zone de service Site web et adresse e-mail	Indicatifs de zone, numéros locaux et numéros d'appel gratuit
<b>République Tchèque (Prague)</b> <i>(suite)</i>	Fax Support technique par fax Standard	22537 2714 22537 2728 22537 2711
<b>Royaume-Uni (Bracknell)</b> Indicatif d'accès international : <b>00</b> Indicatif du pays : <b>44</b> Indicatif de la ville : <b>1344</b>	Site Web : <b>support.euro.dell.com</b> Site Web du service clientèle : <b>support.euro.dell.com/uk/en/ECare/Form/Home.asp</b> Par e-mail : dell_direct_support@dell.com Support technique (grandes entreprises/comptes privilégiés/PAD [+ de 1000 employés]) Support technique pour les systèmes portables XPS uniquement Support technique (direct et général) pour tous les autres produits Service clientèle des comptes globaux Service clientèle auprès du grand public et desPME/PMI Service clientèle auprès des grandes entreprises Service clientèle des comptes privilégiés (de 500 à 5 000 employés) Service clientèle des comptes gouvernementaux centralisés Service clientèle pour le gouvernement local et le secteur de l'enseignement Service clientèle pour le secteur médical Ventes au grand public et aux PME/PMI Ventes aux entreprises et au secteur public Télécopieur petites entreprises et activités professionnelles à domicile	0870 908 0500 0870 366 4180 0870 908 0800 01344 373 186 0870 906 0010 01344 373 185 0870 906 0010 01344 373 193 01344 373 199 01344 373 194 0870 907 4000 01344 860 456 0870 907 4006
<b>Saint-Kitts-et-Nevis</b>	Support général	numéro vert : 1-877-441-4731
<b>Saint-Vincent-et-les-Grenadines</b>	Support général	numéro vert : 1-877-270-4609
<b>Salvador</b>	Support général	01-899-753-0777

Indicatif du pays (ville) Indicatif d'accès international Indicatif du pays Indicatif de la ville	Nom du service ou zone de service Site web et adresse e-mail	Indicatifs de zone, numéros locaux et numéros d'appel gratuit
<b>Singapour (Singapour)</b>	Site Web : <b>support.ap.dell.com</b>	
Indicatif d'accès international : <b>005</b>	Support technique (Dimension, Inspiron, problèmes électroniques et accessoires)	numéro vert : 1800 394 7430
Indicatif du pays : <b>65</b>	Support technique (OptiPlex, Latitude et Dell Precision)	numéro vert : 1800 394 7488
	Support technique (PowerApp, PowerEdge, PowerConnect et PowerVault)	numéro vert : 1800 394 7478
	Service clientèle	numéro vert : 1 800 394 7430 (option 6)
	Ventes aux particuliers	numéro vert : 1 800 394 7412
	Ventes aux grandes entreprises	numéro vert : 1 800 394 7419
<b>Slovaquie (Prague)</b>	Site Web : <b>support.euro.dell.com</b>	
Indicatif d'accès international : <b>00</b>	Par e-mail : czech_dell@dell.com	
Indicatif du pays : <b>421</b>	Support technique	02 5441 5727
	Service clientèle	420 22537 2707
	Fax	02 5441 8328
	Support technique par fax	02 5441 8328
	Standard (ventes)	02 5441 7585
<b>Ste Lucie</b>	Support général	1-800-882-1521
<b>Suède (Upplands Vasby)</b>	Site Web : <b>support.euro.dell.com</b>	
Indicatif d'accès international : <b>00</b>	Support technique pour les systèmes portables XPS uniquement	0771 340 340
Indicatif du pays : <b>46</b>	Support technique pour les autres produits Dell	08 590 05 199
Indicatif de la ville : <b>8</b>	Suivi clientèle	08 590 05 642
	Service clientèle auprès du grand public et des PME/PMI	08 587 70 527
	Support du programme d'achats pour employés (EPP, Employee Purchase Program)	20 140 14 44
	Support technique par fax	08 590 05 594
	Ventes	08 590 05 185

Indicatif du pays (ville) Indicatif d'accès international Indicatif du pays Indicatif de la ville	Nom du service ou zone de service Site web et adresse e-mail	Indicatifs de zone, numéros locaux et numéros d'appel gratuit
<b>Suisse (Genève)</b>	Site Web : <b>support.euro.dell.com</b>	
Indicatif d'accès international : <b>00</b>	Par e-mail :	
Indicatif du pays : <b>41</b>	Tech_support_central_Europe@dell.com	
Indicatif de la ville : <b>22</b>	Support technique pour les systèmes portables XPS uniquement	0848 33 88 57
	Support technique (grand public et PME/PMI) pour tous les autres produits Dell	0844 811 411
	Support technique (grandes entreprises)	0844 822 844
	Service clientèle (grand public et PME/PMI)	0848 802 202
	Service clientèle (grandes entreprises)	0848 821 721
	Fax	022 799 01 90
	Standard	022 799 01 01
<b>Taiwan</b>	Site Web : <b>support.ap.dell.com</b>	
Indicatif d'accès international : <b>002</b>	Par e-mail : ap_support@dell.com	
Indicatif du pays : <b>886</b>	Support technique (OptiPlex, Latitude, Inspiron, Dimension, composants électroniques et accessoires)	numéro vert : 00801 86 1011
	Support technique (PowerApp, PowerEdge, PowerConnect et PowerVault)	numéro vert : 00801 60 1256
	Service clientèle	numéro vert : 00801 60 1250 (option 5)
	Ventes aux particuliers	numéro vert : 00801 65 1228
	Ventes aux grandes entreprises	numéro vert : 00801 651 227

Indicatif du pays (ville) Indicatif d'accès international Indicatif du pays Indicatif de la ville	Nom du service ou zone de service Site web et adresse e-mail	Indicatifs de zone, numéros locaux et numéros d'appel gratuit
<b>Thaïlande</b>	Site Web : <b>support.ap.dell.com</b>	
Indicatif d'accès international : <b>001</b>	Support technique (OptiPlex, Latitude et Dell Precision)	numéro vert : 1800 0060 07
Indicatif du pays : <b>66</b>	Support technique (PowerApp, PowerEdge, PowerConnect et PowerVault)	numéro vert : 1800 0600 09
	Service clientèle	numéro vert : 1800 006 007 (option 7)
	Ventes aux grandes entreprises	numéro vert : 1800 006 009
	Ventes aux particuliers	numéro vert : 1800 006 006
<b>Trinité-et-Tobago</b>	Support général	1-800-805-8035
<b>Uruguay</b>	Support général	numéro vert : 000-413-598-2521
<b>Venezuela</b>	Support général	8001-3605





# Glossaire

Cette section définit ou identifie les termes techniques, abréviations et sigles utilisés dans la documentation fournie avec le système.

**A** : Ampère(s).

**ACPI** : Acronyme de “Advanced Configuration and Power Interface”. Interface standard qui permet au système d'exploitation de contrôler les paramètres relatifs à la configuration et à la gestion de l'alimentation.

**adresse MAC** : Adresse de contrôle d'accès aux supports. L'adresse MAC identifie le matériel du système de manière unique sur un réseau.

**adresse mémoire** : Emplacement précis, exprimé normalement en nombre hexadécimal, dans la RAM du système.

**ANSI** : Acronyme de “American National Standards Institute”, institut des normes nationales américaines. Principal organisme dédié au développement des normes technologiques spécifiques des États-Unis.

**application** : Logiciel conçu pour effectuer une tâche spécifique ou une série de tâches. Les applications s'exécutent à partir du système d'exploitation.

**ASCII** : Acronyme de “American Standard Code for Information Interchange”, code des normes américaines pour l'échange d'informations.

**asset tag** : Code individuel attribué à un système, normalement par un administrateur, à des fins de sécurité ou de suivi.

**barrette de mémoire** : Petite carte de circuits, contenant des puces de mémoire, qui se connecte à la carte système.

**BIOS** : Acronyme de “Basic Input/Output System”, système d'entrées/sorties de base. Le BIOS du système contient des programmes stockés sur une puce de mémoire flash. Le BIOS contrôle les fonctions suivantes :

- Les communications entre le processeur et les périphériques
- Diverses fonctions, comme les messages du système

**bit** : Plus petite unité d'information interprétée par le système.

**BMC** : Acronyme de “Baseboard Management Controller”, contrôleur de gestion de la carte de base.

**BTU** : Acronyme de “British Thermal Unit”, unité thermique britannique.

**bus** : Chemin d'informations entre les différents composants du système. Le système contient un bus d'extension qui permet au microprocesseur de communiquer avec les contrôleurs des différents périphériques connectés au système. Il contient également un bus d'adresse et un bus de données pour les communications entre le microprocesseur et la RAM.

**bus d'extension** : Votre système contient un bus d'extension qui permet au processeur de communiquer avec les contrôleurs des périphériques, comme les NIC.

**bus frontal** : Chemin des données et interface physique entre le microprocesseur et la mémoire principale (RAM).

**bus local** : Sur les systèmes à bus local, certains matériels (comme l'adaptateur vidéo) peuvent être conçus pour fonctionner beaucoup plus vite que sur un bus d'extension traditionnel. Voir aussi *bus*.

**C** : Celsius.

**CA** : Courant alternatif.

**cache interne du processeur** : Mémoire cache d'instructions et de données intégrée au processeur.

**carte d'extension** : Carte supplémentaire (par exemple un adaptateur SCSI ou un NIC) qui se branche dans un connecteur d'extension sur la carte système de l'ordinateur. Une carte adaptateur ajoute des fonctions spéciales au système en fournissant une interface entre le bus d'extension et un périphérique.

**carte hôte** : Carte assurant la communication entre le bus du système et le contrôleur d'un périphérique. Les contrôleurs de disque dur disposent de circuits de carte hôte. Pour ajouter un bus SCSI au système, vous devez installer ou raccorder la carte hôte adéquate.

**carte système** : La carte système contient en général la plupart des composants intégrés à votre système, comme le processeur, la RAM, des contrôleurs et divers circuits de ROM.

**carte vidéo** : Circuits qui assurent les fonctions vidéo de l'ordinateur (en association avec le moniteur). Il peut s'agir d'une carte d'extension installée dans un connecteur, ou de circuits intégrés sur la carte système.

**cavalier** : Petit composant pour carte à circuits imprimés, disposant de deux ou plusieurs broches. Des fiches en plastique contenant un fil s'engagent sur les broches. Ce fil relie les broches et ferme un circuit, offrant un moyen simple et réversible de changer le câblage de la carte.

**CC** : Courant continu.

**CD** : Disque compact. Les lecteurs de CD utilisent une technologie optique pour lire les données sur les CD.

**cm** : Centimètres.

**CMOS** : Acronyme de "Complementary Metal-Oxide Semiconductor", semi-conducteur d'oxyde métallique supplémentaire.

**COMn** : Nom de périphérique permettant de désigner les ports série du système.

**combinaison de touches** : Commande qui se fait en appuyant sur plusieurs touches en même temps (par exemple <Ctrl><Alt><Suppr>).

**composant** : Dans le contexte de l'interface DMI, il s'agit d'un élément compatible DMI, comme un système d'exploitation, un ordinateur, une carte d'extension ou un périphérique. Chaque composant est constitué de groupes et d'attributs, définis comme caractéristiques de ce composant.

**connecteur d'extension** : Connecteur situé sur la carte système ou la carte de montage, auquel se branche une carte d'extension.

**contrôleur** : Circuit qui contrôle le transfert des données entre le microprocesseur et la mémoire ou entre le microprocesseur et les périphériques.

**coprocasseur** : Circuit qui libère le processeur principal de certaines tâches de traitement. Par exemple, un coprocasseur mathématique se charge du traitement numérique.

**CPU** : Acronyme de "Central Processing Unit", unité centrale de traitement. Voir *processeur*.

**DDR** : Acronyme de "Double Data Rate", double débit de données. Technologie des barrettes de mémoire permettant de doubler le débit.

**définition graphique** : Indique le nombre de pixels en largeur et le nombre de pixels en hauteur, par exemple 640 x 480. Pour afficher dans une résolution graphique donnée, vous devez installer les pilotes vidéo appropriés et votre moniteur doit accepter cette résolution.

**DHCP** : Acronyme de "Dynamic Host Configuration Protocol". Méthode permettant d'affecter automatiquement une adresse IP à un système client.

**diagnostics** : Série de nombreux tests pour le système.

**DIMM** : Acronyme de "Dual In-Line Memory Module", barrette de mémoire à double rangée de connexions. Voir aussi *barrette de mémoire*.

**DIN** : Acronyme de "*Deutsche Industrie-Norm*", norme de l'industrie allemande.

**disquette d'amorçage** : Disquette utilisée pour démarrer le système si celui-ci ne peut pas être initialisé à partir du disque dur.

**disquette système** : Voir *disquette d'amorçage*.

**DMA** : Acronyme de “Direct Memory Access”, accès direct à la mémoire. Un canal DMA permet le transfert direct de certains types de données entre la RAM et un périphérique, sans passer par le processeur.

**DMI** : Acronyme de “Desktop Management Interface”, interface de gestion de bureau. L'interface DMI permet de gérer les logiciels et matériels du système en recueillant des informations sur ses composants, comme le système d'exploitation, la mémoire, les périphériques, les cartes d'extension et le numéro d'inventaire.

**DNS** : Acronyme de “Domain Name System”, système de noms de domaines. Méthode de conversion des noms de domaines Internet (par exemple **www.dell.com**) en adresses IP (comme 143.166.83.200).

**DRAM** : Acronyme de “Dynamic Random-Access Memory”, mémoire vive dynamique. Normalement, la mémoire vive d'un système est composée entièrement de puces DRAM.

**DVD** : Acronyme de “Digital Versatile Disc”, disque numérique polyvalent.

**ECC** : Acronyme de “Error Checking and Correction”, vérification et correction d'erreur.

**EEPROM** : Acronyme de “Electrically Erasable Programmable Read-Only Memory”, mémoire morte reprogrammable électroniquement.

**EMC** : Acronyme de “Electromagnetic Compatibility”, compatibilité électromagnétique.

**EMI** : Acronyme de “ElectroMagnetic Interference”, interférence électromagnétique.

**ERA** : Acronyme de “Embedded Remote Access”, accès distant intégré. L'ERA permet de gérer à distance (“hors-bande”) le serveur de votre réseau à l'aide d'une carte contrôleur d'accès à distance.

**E-S** : Entrée/sortie. Un clavier est un périphérique d'entrée et une imprimante est un périphérique de sortie. En général, l'activité d'E-S peut être différenciée de l'activité de calcul.

**ESD** : Acronyme de “Electrostatic Discharge”, décharge électrostatique.

**ESM** : Acronyme de “Embedded Server Management”, gestion de serveur intégrée.

**étiquette de service** : Code à barres se trouvant sur le système, et permettant de l'identifier lorsque vous appelez le support technique de Dell.

**F** : Fahrenheit.

**FAT** : Acronyme de “File allocation table”, table d'allocation des fichiers. Structure du système de fichiers utilisée par MS-DOS pour organiser et suivre le stockage des fichiers. Le système d'exploitation Microsoft® Windows® permet d'utiliser une structure de système de fichiers FAT.

**FBD** : Acronyme de “Fully Buffered Dual In-Line Memory Module”, barrette DIMM avec tampon intégral.

**fichier readme** : Fichier texte fourni avec un logiciel ou un matériel, et qui contient des informations complétant ou mettant à jour la documentation.

**fichier read-only** : Fichier en lecture seule, qui ne peut être ni modifié, ni effacé.

**fichier system.ini** : Fichier de démarrage du système d'exploitation Windows. Quand vous lancez Windows, il consulte le fichier **system.ini** pour déterminer une variété d'options pour l'environnement d'exploitation Windows. Entre autres, le fichier **system.ini** indique les pilotes vidéo, souris et clavier qui sont installés pour Windows.

**fichier win.ini** : Fichier de démarrage du système d'exploitation Windows. Quand vous lancez Windows, le système consulte le fichier **win.ini** pour déterminer une variété d'options pour l'environnement d'exploitation Windows. Ce fichier comprend aussi des sections qui contiennent les paramètres facultatifs pour les programmes Windows installés sur le disque dur.

**formater** : Préparer un lecteur de disque dur ou une disquette à stocker des fichiers. Un formatage inconditionnel efface toutes les données stockées sur le disque.

**ft** : foot (pied).

**FTP** : Acronyme de “File Transfer Protocol”, protocole de transfert de fichiers.

**g** : Gramme(s).

**G** : Gravité.

**Gb** : Gigabit : 1024 mégabits ou 1 073 741 824 bits.

**Go** : Giga-octet : 1024 Mo ou 1 073 741 824 octets. Quand on parle de stockage sur disque dur, la mesure est souvent arrondie à 1 000 000 000 octets.

**groupe** : Dans le contexte de l'interface DMI, un groupe est une structure de données qui définit les informations courantes, ou attributs, d'un composant gérable.

**guarding** : Type de redondance de données qui utilise un groupe de disques physiques pour stocker les données, et un disque supplémentaire pour stocker les informations de parité. Voir également *mise en miroir, striping* et *RAID*.

**h** : Hexadécimal. Système de numération en base 16, souvent utilisé en programmation pour identifier les adresses mémoire de RAM et d'E-S du système pour les périphériques. Dans le texte, les chiffres hexadécimaux sont souvent suivis d'un *h*.

**hot plug** (enfichage à chaud) : Caractéristique permettant de remplacer un composant du système lorsque ce dernier est en cours de fonctionnement.

**Hz** : Hertz.

**ID** : Identification.

**IDE** : Acronyme de "Integrated Drive Electronics". Interface standard entre la carte système et les périphériques de stockage.

**informations de configuration du système** : Données stockées en mémoire, qui informent un système sur la manière dont le matériel est installé et dont le système doit être configuré pour fonctionner.

**IP** : Acronyme de "Internet Protocol", protocole Internet.

**IPX** : Acronyme de "Internet package exchange".

**IRQ** : Interrupt ReQuest (demande d'interruption). Un signal indiquant que des données vont être envoyées ou reçues par un périphérique, et envoyé au microprocesseur par une ligne d'IRQ. Chaque liaison avec un périphérique doit avoir un numéro d'IRQ. Deux périphériques peuvent avoir la même IRQ, mais vous ne pouvez pas les utiliser simultanément.

**K** : Kilo, 1000.

**Kb** : Kilobit, 1024 bits.

**Kbps** : Kilobits par seconde.

**kg** : Kilogramme, 1000 grammes.

**kHz** : Kilohertz.

**KMM** : Acronyme de "Keyboard/Monitor/Mouse", ensemble clavier/moniteur/souris.

**Ko** : Kilo-octet, 1024 octets.

**Ko/s** : Kilo-octets par seconde.

**KVM** : Commutateur KVM. Le terme KVM désigne un commutateur qui permet de sélectionner le système à partir duquel l'image est affichée et pour lequel le clavier et la souris sont utilisés.

**lame** : Module équipé d'un processeur, de mémoire et d'un disque dur. Ces modules sont montés dans une baie qui dispose d'alimentations et de ventilateurs.

**LAN** : Réseau local. Un LAN se limite normalement à un bâtiment ou à un groupe de bâtiments proches, où tout l'équipement est relié par des fils réservés au réseau LAN.

**lb** : Livres (poids).

**LCD** : Écran à cristaux liquides.

**LED** : Acronyme de "Light-Emitting Diode", diode luminescente. Composant électronique qui s'allume lorsqu'il est traversé par un courant.

**LGA** : Acronyme de "Land Grid Array", matrice LGA. Type de support de processeur. Contrairement aux PGA, ce type de connexion n'utilise pas des broches mais des contacteurs qui permettent d'augmenter le nombre de connexions sur le microprocesseur.

**Linux** : Système d'exploitation similaire à UNIX et pouvant être utilisé sur une grande diversité de plates-formes matérielles. Linux est un logiciel libre et gratuit. Certaines distributions plus complètes, accompagnées de support technique et de formation, sont payantes et disponibles chez des distributeurs comme Red Hat Software ([www.redhat.com](http://www.redhat.com)).

**LVD** : Acronyme de "Low Voltage Differential", différentiel à basse tension.

**m** : Mètre(s).

**mA** : Milliampère(s).

**mAh** : Milliampère à l'heure.

**Mb** : Mégabit, soit 1 048 576 bits.

**Mbps** : Mégabits par seconde.

**MBR** : Acronyme de “Master Boot Record”, enregistrement d'amorçage principal.

**mémoire** : Zone de stockage des données de base du système. Un ordinateur peut disposer de différentes sortes de mémoire, intégrée (RAM et ROM) ou ajoutée sous forme de barrettes DIMM.

**mémoire cache** : Zone de mémoire rapide contenant une copie des données ou des instructions pour les récupérer plus vite. Quand un programme demande des données qui se trouvent dans le cache, l'utilitaire de mise en mémoire cache du disque peut extraire les données plus vite de la RAM que du disque même.

**mémoire conventionnelle** : Les premiers 640 Ko de la RAM. La mémoire conventionnelle est présente dans tous les systèmes. Sauf s'ils ont été conçus de façon particulière, les programmes MS-DOS<sup>®</sup> sont limités à cette mémoire de base.

**mémoire flash** : Type d'EEPROM pouvant être reprogrammée en place dans le système, à partir d'un utilitaire sur disquette. La plupart des EEPROM ne peut être reprogrammée qu'avec un équipement spécial.

**mémoire système** : Voir *RAM*.

**mémoire vidéo** : La plupart des cartes vidéo VGA et SVGA contiennent de la mémoire, différente de la RAM du système. La mémoire vidéo installée affecte surtout le nombre de couleurs affichables (ce qui dépend aussi du pilote vidéo et du moniteur).

**MHz** : Mégahertz.

**mise en miroir** : Redondance de données qui utilise un ensemble de disques physiques pour stocker les données et un ou plusieurs ensembles de disques supplémentaires pour stocker des copies des données. Cette fonction est en général assurée par un logiciel. Voir également *guarding*, *mise en miroir intégrée*, *striping* et *RAID*.

**mise en miroir intégrée** : Mise en miroir physique de deux disques. Cette fonction intégrée est assurée par le matériel du système. Voir aussi *mise en miroir*.

**mm** : Millimètre.

**Mo** : Méga-octet, soit 1 048 576 octets. Quand on parle de stockage sur disque dur, la mesure est souvent arrondie à 1 000 000 octets.

**Mo/s** : Mégaoctets par seconde.

**mode graphique** : Mode vidéo qui peut être défini par le nombre de pixels horizontaux *x*, le nombre de pixels verticaux *y* et le nombre de couleurs *z*.

**mode protégé** : Mode d'exploitation qui permet aux systèmes d'exploitation de mettre en oeuvre les éléments et fonctions suivants :

- Espace d'adresse mémoire de 16 Mo à 4 Go
- Traitement multitâche
- De la mémoire virtuelle, une méthode pour augmenter la mémoire adressable en utilisant le lecteur de disque dur

Les systèmes d'exploitation Windows 2000 et UNIX 32 bits s'exécutent en mode protégé. En revanche, cela n'est pas le cas pour MS-DOS.

**ms** : Milliseconde.

**MS-DOS<sup>®</sup>** : Microsoft Disk Operating System.

**NAS** : Acronyme de “Network Attached Storage”, stockage réseau. Le NAS est l'un des concepts utilisés pour l'implémentation du stockage partagé sur un réseau. Les systèmes NAS ont leurs propres systèmes d'exploitation, matériel intégré, et leurs propres logiciels optimisés pour répondre à des besoins spécifiques en termes de stockage.

**NIC** : Acronyme de “Network Interface Controller”. Carte réseau intégrée ou installée sous forme de carte d'extension, pour relier le système à un réseau.

**NMI** : Acronyme de “NonMaskable Interrupt”, interruption non masquable. Un matériel envoie une NMI pour signaler au microprocesseur des erreurs matérielles.

**ns** : Nanoseconde.

**NTFS** : Option du système de fichiers NT dans le système d'exploitation Windows 2000.

**NVRAM** : Mémoire vive rémanente. Mémoire qui ne perd pas son contenu lorsque le système est mis hors tension. La NVRAM est utilisée pour conserver la date, l'heure et la configuration du système.

**panneau de commande** : Partie du système qui porte les voyants et contrôles, comme le commutateur d'alimentation et le voyant d'alimentation.

**parité** : Informations redondantes associées à un bloc de données.

**partition** : Vous pouvez partager un disque dur en plusieurs sections physiques appelées *partitions*, avec la commande **fdisk**. Chaque partition peut contenir plusieurs disques logiques. Après un partitionnement, vous devez formater chaque disque logique avec la commande **format**.

**PCI** : Acronyme de “Peripheral Component Interconnect”, interconnexion de composants périphériques. Norme pour l'implémentation des bus locaux.

**PDU** : Acronyme de “Power Distribution Unit”, unité de distribution électrique. Source d'alimentation dotée de plusieurs prises de courant qui fournit l'alimentation électrique aux serveurs et aux systèmes de stockage d'un rack.

**périphérique** : Matériel interne ou externe, connecté à un système, comme une imprimante, un lecteur de disquette ou un clavier.

**PGA** : Acronyme de “Pin Grid Array”, matrice de broches. Type de support de microprocesseur qui permet de retirer le microprocesseur.

**pile de secours** : Pile qui conserve dans une région spécifique de la mémoire les informations sur la configuration du système, la date et l'heure, lorsque vous éteignez le système.

**pilote de périphérique** : Programme qui permet au système d'exploitation ou à un autre programme de communiquer correctement avec un périphérique ou un matériel donné. Certains pilotes de périphériques, comme les pilotes réseau, doivent être chargés par le fichier **config.sys** ou comme programmes résidant en mémoire (en général par le fichier **autoexec.bat**). D'autres, comme le pilote vidéo, se chargent lorsque vous démarrez le programme pour lequel ils sont conçus.

**pilote vidéo** : Programme qui permet aux applications et systèmes d'exploitation en mode graphique, d'afficher avec une résolution et le nombre de couleurs désirées. Le pilote vidéo doit correspondre à la carte vidéo installée.

**pixel** : Point sur un écran vidéo. Les pixels sont disposés en rangées et en colonnes afin de créer une image. Une résolution vidéo, par exemple 640 x 480, indique le nombre de pixels en largeur et le nombre de pixels en hauteur.

**port en amont** : Port sur un commutateur ou un concentrateur réseau, qui sert à le relier à un autre commutateur ou concentrateur, sans utiliser de câble croisé.

**port série** : Port d'E-S, utilisé le plus souvent pour connecter un modem au système. Normalement, vous pouvez identifier un port série sur le système grâce à son connecteur à 9 broches.

**POST** : Acronyme de “Power-On Self-Test”, auto-test de démarrage. Quand vous allumez le système, avant que le système d'exploitation ne se charge, ce programme teste différents composants dont la RAM, les lecteurs de disque et le clavier.

**processeur** : Circuit de calcul principal du système, qui contrôle l'interprétation et l'exécution des fonctions mathématiques et logiques. Un logiciel écrit pour un microprocesseur doit souvent être révisé pour fonctionner sur un autre microprocesseur. *CPU* est un synonyme de microprocesseur.

**programme de configuration du système** : Programme basé sur le BIOS et permettant de configurer le matériel du système et de personnaliser son fonctionnement, en paramétrant des fonctions telles que la protection par mot de passe et la gestion d'énergie. Comme le programme de configuration du système est stocké dans la mémoire vive rémanente, tous les paramètres restent effectifs jusqu'à ce que vous les changiez.

**PS/2** : Personal System/2.

**PXE** : Acronyme de “Preboot eXecution Environment”, environnement d'exécution avant démarrage. La fonction PXE permet de démarrer un système (sans disque dur ni disquette amorçable) à partir d'une unité réseau.

**RAC** : Acronyme de “Remote Access Controller”, contrôleur d'accès à distance.

**RAID** : Acronyme de “Redundant Array of Independent Disks”, matrice redondante de disques indépendants.

Technologie permettant la mise en redondance des données. Les types de RAID les plus fréquents sont les RAID : 0, 1, 5, 10 et 50. Voir aussi *guarding, mise en miroir et striping*.

**RAM** : Acronyme de “Random-Access Memory”, mémoire vive. Zone principale de stockage temporaire du système pour les instructions d'un programme et les données. Toutes les informations stockées dans la RAM sont perdues lorsque vous éteignez le système.

**RAS** : Acronyme de “Remote Access Service”, service d'accès à distance. Sous Microsoft Windows, ce service permet d'accéder à un réseau distant à l'aide d'un modem.

**répertoire** : Les répertoires permettent de conserver des fichiers apparentés sur un disque en les organisant hiérarchiquement dans une structure en “arborescence inversée”. Chaque disque possède un répertoire “racine”. Les répertoires supplémentaires qui partent du répertoire racine sont appelés *sous-répertoires*. Ces derniers peuvent contenir d'autres répertoires, formant une sous-arborescence.

**ROM** : Acronyme de “Read-Only Memory”, mémoire morte. La ROM contient les programmes essentiels au fonctionnement du système. Ces informations sont conservées lorsque le système est mis hors tension. Le programme qui lance la procédure d'amorçage et l'auto-test de démarrage de l'ordinateur sont des exemples de code en ROM.

**ROMB** : Acronyme de “RAID on Motherboard”, fonction RAID incluse sur la carte mère.

**routine d'amorçage** : Programme qui initialise la mémoire et les périphériques matériels, puis charge le système d'exploitation. À moins que le système d'exploitation ne réponde pas, vous pouvez redémarrer (faire un *démarrage à chaud*) le système en appuyant sur <Ctrl><Alt><Suppr>. Sinon, vous devez appuyer sur le bouton de réinitialisation ou éteindre puis rallumer le système.

**rpm** : Tours par minute.

**RTC** : Acronyme de “Real-Time Clock”, horloge temps réel.

**SAS** : Acronyme de “Serial-Attached SCSI”.

**SATA** : Acronyme de “Serial Advanced Technology Attachment”, connexion par technologie série avancée. Interface standard entre la carte système et les périphériques de stockage.

**sauvegarde** : Copie d'un programme ou de données. Par précaution, il convient de sauvegarder régulièrement le disque dur du système. Avant de modifier la configuration du système, il est conseillé de sauvegarder les fichiers de démarrage importants du système d'exploitation.

**SCSI** : Acronyme de “Small Computer System Interface”, interface système pour micro-ordinateur. Interface de bus d'E-S avec des transmissions de données plus rapides que les ports de modem standard.

**SDRAM** : Acronyme de “Synchronous Dynamic Random-Access Memory”, mémoire vive dynamique synchrone.

**sec** : Seconde(s).

**SEL** : Acronyme de “System Event Log”, journal des événements système. Utilisé par le logiciel de gestion de systèmes pour enregistrer les événements et les erreurs système.

**SMART** : Acronyme de “Self-Monitoring Analysis and Reporting Technology”, technologie de prévision des défaillances des lecteurs de disque. Cette technologie permet aux lecteurs de disque dur de signaler les erreurs et les pannes au BIOS du système puis d'afficher un message d'erreur sur l'écran.

**SMP** : Multiprocesseur symétrique. Se dit d'un système qui dispose de plusieurs processeurs reliés par un lien haut débit géré par un système d'exploitation où tous les processeurs ont les mêmes priorités d'accès au système d'E-S.

**SNMP** : Acronyme de “Simple Network Management Protocol”, protocole de gestion de réseau simple. Interface standard qui permet au gestionnaire du réseau de surveiller et de gérer les stations de travail à distance.

**spanning (concaténation)** : Dans ce mode, les volumes de disques attachés sont combinés ensemble et vus par le système d'exploitation comme un disque unique. L'espace disponible est ainsi mieux utilisé.

**striping (répartition des données)** : Méthode de répartition des données sur trois ou plusieurs disques, en utilisant une quantité donnée d'espace sur chacun. L'espace occupé par une bande (“stripe”) est le même sur chaque disque. Un disque virtuel peut utiliser plusieurs bandes sur le même jeu de disques. Voir également *guarding*, *mise en miroir* et *RAID*.

**SVGA** : Acronyme de “Super Video Graphics Array”, super matrice graphique vidéo. VGA et SVGA sont des normes de cartes graphiques. Leur résolution et le nombre de couleurs possibles sont supérieurs à celles des normes précédentes.

**système “sans tête”** : Système ou périphérique qui fonctionne sans moniteur, souris ni clavier. Habituellement, les systèmes sans tête sont gérés par le réseau à l'aide d'un navigateur Internet.

**TCP/IP** : Acronyme de “Transmission Control Protocol/Internet Protocol”.

**température ambiante** : Température de l'endroit ou de la pièce où se trouve le système.

**terminaison** : Certains périphériques (par exemple à chaque extrémité d'une chaîne SCSI) doivent être dotés d'une terminaison pour empêcher les réflexions et les signaux parasites sur le câble. Lorsque de tels périphériques sont connectés en série, vous pourrez avoir à activer ou désactiver leur terminaison (si elle est intégrée), en déplaçant un cavalier ou des commutateurs sur chaque périphérique, ou en modifiant ses paramètres dans le logiciel de configuration.

**UNIX** : Universal Internet Exchange. UNIX est un système d'exploitation écrit en langage C. Il est le précurseur de Linux.

**UPS** : Acronyme de “Uninterruptible Power Supply”, alimentation sans interruption. Unité, alimentée par batterie, qui fournit automatiquement l'alimentation du système en cas de coupure de courant.

**USB** : Un connecteur USB permet de relier divers périphériques compatibles avec la norme USB, comme des souris, claviers, imprimantes, haut-parleurs, etc. Les périphériques USB peuvent être branchés et débranchés pendant que le système est en fonctionnement.

**utilitaire** : Programme qui sert à gérer les ressources du système (mémoire, disques durs, imprimantes, etc.).

**UTP** : Acronyme de “Unshielded Twisted Pair”, paire torsadée non blindée. Type de câblage utilisé pour relier un ordinateur à une ligne téléphonique.

**V** : Volt(s).

**VCA** : Volts en courant alternatif.

**VCC** : Volts en courant continu.

**VGA** : Acronyme de “Video Graphics Array”, matrice graphique vidéo. VGA et SVGA sont des normes de cartes graphiques. Leur résolution et le nombre de couleurs possibles sont supérieurs à celles des normes précédentes.

**volume de disque simple** : Volume d'espace disponible sur un disque physique dynamique.

**W** : Watt(s).

**WH** : Wattleure(s).



**Windows 2000** : Système d'exploitation Microsoft Windows complet et intégré qui ne requiert pas MS-DOS et qui fournit des performances avancées en matière de système d'exploitation, une facilité d'utilisation accrue, une fonctionnalité de groupe de travail améliorée ainsi qu'un système de navigation et de gestion de fichiers simplifié.

**Windows Powered** : Se dit d'un système d'exploitation Windows conçu pour les systèmes NAS (stockage relié au réseau). Il est dédié au service des fichiers pour les clients sur le réseau.

**Windows Server 2003** : Ensemble de technologies Microsoft qui permet l'intégration logicielle en utilisant les services Web XML. Ces derniers sont de petites applications écrites en XML réutilisables, qui permettent de communiquer des données entre des sources qui ne sont pas connectées autrement.

**XML** : Acronyme de "Extensible Markup Language". Le langage XML sert à créer des formats communs d'information, puis à partager le format et les données sur le Web, les intranets, etc.

**ZIF** : Acronyme de "Zero insertion force", force d'insertion nulle.



# Index

## A

- Alimentation
  - voyant, 15
- Assistance
  - contacter Dell, 141-142
- Auto-test de démarrage
  - accès aux caractéristiques du système, 10
- Avertissement, messages, 34

## B

- Barrettes de mémoire
  - retrait, 74
- Barrettes DIMM
  - logements, 70
- Blocs d'alimentation
  - dépannage, 112
  - réinstallation, 62
  - retrait, 61
- Blocs d'alimentation
  - cache, 63
- BMC, 48
- Bus PCI
  - carte de montage, 134

## C

- Cache
  - bloc d'alimentation, 63

- disque dur, 84
- Cadre
  - réinstallation, 52
  - retrait, 52-53
- Capot
  - fermeture, 54
  - ouverture, 53
  - retrait, 53
- Caractéristiques
  - panneau arrière, 14
  - panneau avant, 11
- Caractéristiques du système
  - accès, 10
- Carénage de refroidissement
  - carte système, 58
  - DIMM, 58
  - mémoire, 59
- Carte contrôleur SAS fille
  - retrait, 63
- Carte de fond de panier SATA
  - connecteurs, 132
- Carte de montage
  - bus PCI, 134
  - connecteurs, 134
- Carte fille
  - SAS, 63
- Carte latérale, 93
  - connecteurs, 135
  - installation, 95
  - retrait, 93
- Carte RAC
  - installation, 79
- Carte système
  - carénage de refroidissement, 58
  - cavaliers, 127
  - connecteurs, 130
  - installation, 102
  - retrait, 100
- Cartes d'extension
  - consignes d'installation, 68
  - dépannage, 119
  - installation, 68
  - PCIe, 67
  - PCI-X, 67
  - retrait, 69
- Cartes d'extension
  - retrait, 91
- Cartes de montage
  - pour cartes d'extension, 134
  - retrait, 91
- Cavaliers
  - carte système, 127
- Claviers
  - dépannage, 106
- Composants du système
  - installation, 49
- Configuration
  - lecteur d'amorçage, 70
  - mémoire, 71
- Configuration du système
  - accès, 35
  - accès au contrôleur BMC, 48
  - options, 36

- utilisation, 36
  - Configuration, mot de
    - passer, 44
    - attribution, 46
    - modification, 47
    - utilisation, 46
  - Connecteurs
    - carte de fond de panier SAS, 132
    - carte de fond de panier SATA, 132
    - carte de montage, 134
    - carte système, 130
  - Connexion de périphériques externes, 15
  - Consignes
    - installation de cartes d'extension, 68
  - Consignes d'installation des barrettes de mémoire, 71
  - Contrôleur BMC, 48
    - BMC, 48
  - Contrôleur RAID (intégré)
    - dépannage, 118
- D**
- Dell
    - contacter, 141-142
  - Démarrage
    - accès aux caractéristiques du système, 10
  - Dépannage
    - blocs d'alimentation, 112
    - cartes d'extension, 119
    - clavier, 106
    - connexions externes, 105
    - contrôleur RAID (intégré), 118
    - disque dur SAS, 116
      - E-S, 107
    - lecteur de CD, 115
    - mémoire, 114
    - microprocesseurs, 120
    - NIC, 108
    - périphérique d'E-S série, 107
    - périphérique USB, 107
    - pile, 111
    - procédure de démarrage, 103
    - refroidissement du système, 113
    - souris, 106
    - système endommagé, 110
    - système mouillé, 109
    - ventilateur, 113
    - vidéo, 105
- Diagnosics**
- messages, 34
  - options de test, 124
  - options de test avancées, 125
  - quand les utiliser, 124
- DIMM**
- mémoire, 70
- Disque dur**
- codes des voyants, 13
  - installation d'un disque SAS
    - dans un support SATAu, 87
  - installation d'un disque SATA
    - dans un support SATA, 88
  - installation d'un disque SATA
    - dans un support SATAu, 89
  - interne, 82
  - périphérique d'amorçage, 70
  - retrait du support, 87
  - SAS, 82
  - SATA, 82
- Disque dur SAS
  - dépannage, 116
  - installation, 85
- Dissipateur de chaleur, 76
- Documentation
  - référence, 9
- E**
- Écrans de configuration du système
    - périphériques intégrés, 41
    - principal, 36
    - sécurité du système, 42
  - Emplacements mémoire, 70
  - Erreurs, messages, 35
- F**
- FB-DIMM
    - mémoire, 70
  - Fermeture du capot, 54
- I**
- Informations utiles, 9
  - Installation, 76
    - barrettes de mémoire, 73
    - cache de disque dur, 84
    - cache du bloc
      - d'alimentation, 63
    - carte contrôleur SAS fille, 63
    - carte latérale, 95
    - carte RAC, 79

carte système, 102  
cartes d'extension, 68  
cartes de montage, 91  
composants du système, 49  
consignes d'installation des  
cartes d'extension, 68  
disque dur SAS dans un support  
SATAu, 87  
disque dur SATA dans un  
support SATA, 88  
disque dur SATA dans un  
support SATAu, 89  
disques durs SAS/SATA, 85  
dissipateur de chaleur, 76  
fermeture du capot, 54  
mémoire, consignes, 71  
outils, 50  
ouverture du capot, 53  
panneau de commande, 99  
pile RAID, 66  
plateau du lecteur optique/de  
disquette, 82  
processeur, 75, 77  
Intérieur du système, 50  
IRQ  
affectations, 104  
conflits, 104  
  
L  
Lecteur d'amorçage  
configuration, 70  
Lecteur de CD  
dépannage, 115  
Lecteur, cache  
installation, 84  
retrait, 84

Lecteurs de disquette  
voir *Plateau du lecteur  
optique/de disquette*.  
Lecteurs optiques  
voir *Plateau du lecteur  
optique/de disquette*.  
Logements  
cartes d'extension, 67  
Logements d'extension  
bus PCI, 134

## M

Maintenance  
carte système, 100  
panneau de commande, 98  
processeurs, 75  
Matériel requis, 50  
Mémoire  
consignes d'installation, 71  
dépannage, 114  
installation, 73  
système, 70

Mémoire, carénage de  
refroidissement, 59  
réinstallation, 60  
retrait, 59

Messages  
alerte, 34  
avertissement, 34  
codes des voyants des disques  
durs, 13  
diagnostics, 34  
écran d'état LCD, 17  
messages d'erreur, 35  
système, 27

Microprocesseurs  
dépannage, 120  
Mises à niveau  
processeur, 75  
Module de ventilation, 55  
réinstallation, 56  
retrait, 55  
Mot de passe de configuration  
activé  
utilisation, 47  
Mots de passe  
configuration, 44, 46  
désactivation, 129  
système, 44

## N

NIC  
dépannage, 108  
voyants, 16

## O

Options  
configuration du système, 36  
Outils  
installation des composants du  
système, 50  
Ouverture du capot, 53

## P

Panneau arrière  
caractéristiques, 14  
Panneau avant

- caractéristiques, 11
- Panneau de commande, 98
  - installation, 99
  - retrait, 98
- Périphérique d'E-S série
  - dépannage, 107
- Périphérique d'amorçage
  - configuration, 70
- Périphérique USB
  - dépannage, 107
- Périphériques externes
  - connexion, 15
- Pile du système
  - réinstallation, 96
- Piles
  - dépannage, 111
  - RAID, 66
  - retrait et remise en place, 96
- Plateau du lecteur optique/de disquette
  - installation, 82
  - retrait, 81
- Processeur
  - installation, 77
  - mises à niveau, 75
  - réinstallation, 75

## R

- RAID, pile, 66
  - installation, 66
- Référence, documentation, 9
- Refroidissement du système
  - dépannage, 113

- Refroidissement, carénage
  - ventilation, 58
- Réinstallation
  - bloc d'alimentation, 62
  - module de ventilation, 56
  - pile, 96
  - pile du système, 96
  - processeur, 75
- Retrait
  - bloc d'alimentation, 61
  - cache de disque dur, 84
  - cache du bloc
    - d'alimentation, 63
  - cadre, 52
  - capot, 53
  - carte contrôleur SAS fille, 63
  - carte latérale, 93
  - carte système, 100
  - cartes d'extension, 69
  - cartes de montage, 91
  - lecteur installé dans le support de disque dur, 87
  - mémoire, 74
  - module de ventilation, 55
  - panneau de commande, 98
  - pile, 96
  - pile RAID, 67
  - plateau du lecteur optique/de disquette, 81

- Retrait et réinstallation
  - cadre, 53

## S

- SAS
  - carte latérale, 135
  - disques durs, 82

- fond de panier, 132
- pile RAID, 66

- SATA
  - disques durs, 82
  - fond de panier, 132
- Sécurité, 103
  - du système, 45
- Souris
  - dépannage, 106
- Support de disque
  - disque dur SAS (SATAu), 87
  - disque dur SATA, 88
  - disque dur SATA (SATAu), 89

- Support ZIF, 75

- Système
  - mémoire, 70
  - messages, 27
  - ouverture, 53

- Système endommagé
  - dépannage, 110

- Système mouillé
  - dépannage, 109

- Système, mot de passe
  - attribution, 44
  - caractéristiques, 44
  - modification, 46
  - suppression, 46
  - utilisation, 44

## U

- Utilisation du programme de configuration du système, 36

## V

### Ventilateurs

- dépannage, 113

### Ventilation

- carénage de refroidissement, 58

- module refroidissement, 55

Vérification du matériel, 104

### Vidéo

- dépannage, 105

### Voyants

- alimentation, 15

- disque dur, 13

- NIC, 16

- panneau arrière, 14

- panneau avant, 11

### Vue du système

- intérieur, 50

